

# LUNDO 8

## KARTA TECHNICZNA

**ZASTOSOWANIE:** Kostka brukowa przeznaczona do zabudowy nawierzchni pod ruch pieszy, kołowy lekki do 3,5t oraz ruch kołowy ciężki powyżej 3,5t.

**POWIERZCHNIA:** Gładka

**TECHNOLOGIA:** Colorflow (marrone, silva, milo), Naturalny beton (sombra, platino, bello)

### PARAMETRY TECHNICZNE:

▪ Kombiforma:	Tak
▪ Grubość [cm]:	8
▪ Typ fazy:	Mikrofaza
▪ Hydrofobizacja:	Tak
▪ Ilość na palecie [m <sup>2</sup> ]:	9,2
▪ Waga palety [t]:	1,6
▪ Ilość warstw na palecie:	8
▪ System klinujący:	PaveLock System
▪ Wymiary kamieni [cm] - ilości na warstwie [szt.]:	

A) 30 x 20 10 szt.

B) 20 x 20 10 szt.

C) 15 x 20 5 szt.

**ZGODNOŚĆ Z NORMAMI:** EN 1338:2003; EN 1338:2003/AC:2006

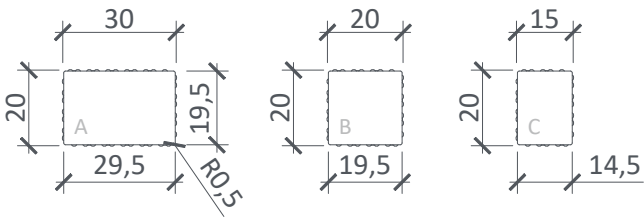
PARAMETR	WARTOŚCI
TOLERANCJE WYMIAROWE DŁUGOŚĆ [mm]	±2
TOLERANCJE WYMIAROWE SZEROKOŚĆ [mm]	±2
TOLERANCJE WYMIAROWE GRUBOŚĆ [mm]	±3
WYTRZYMAŁOŚĆ NA ZGINANIE [MPa]	-
WYTRZYMAŁOŚĆ NA ROZCIĄGANIE PRZY ROZŁUPYWANIU [MPa]	zgodna ≥ 3,6 Mpa
NASIĄKLIWOŚĆ [%]	Klasa 2B
ODPORNOŚĆ NA ZAMRAŻANIE /ROZMRAŻANIE Z UDZIAŁEM SOLI	Klasa 3D
ODPORNOŚĆ NA ŚCIERANIE	Klasa 4I
ODPORNOŚĆ NA POŚLIZG / POŚLIZGNIĘCIE	zadawalająca

1. Przed rozpoczęciem prac należy zapoznać się z Poradnikiem Brukarskim oraz Warunkami Gwarancji dostępnymi na stronie Producenta
2. Dobór i właściwe wykonanie podbudowy zgodnie z przeznaczeniem produktu.
3. Zasada układania materiału z min. trzech palet.
4. Niedocinanie materiału na ułożonej powierzchni, zabezpieczenie folią podczas prac remontowo-budowlanych.
5. Piętrowanie wzwyż maksymalnie 3 palet.
6. Zabezpieczenie zagęszczarki podczas pracy płytą z tworzywa sztucznego.
7. Wypełnienia szczelin piaskiem płukany bez frakcji pylastych i ilastych.
8. W celu wyliczenia zapotrzebowania produktu należy dodać do rzeczywistej powierzchni od 5 do 10% na ewentualne docinki i odpad.

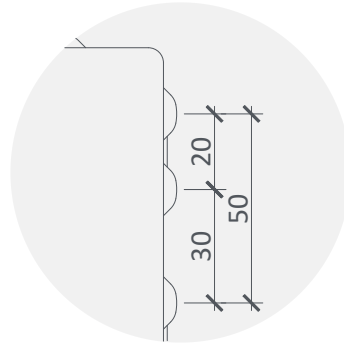
**LUNDO 8**  
RYSUNEK WYMIAROWY

**WYKAZ KAMIENI [cm]**

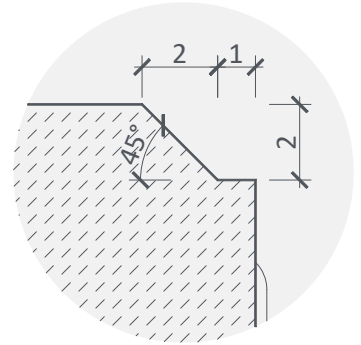
grubość: 8cm



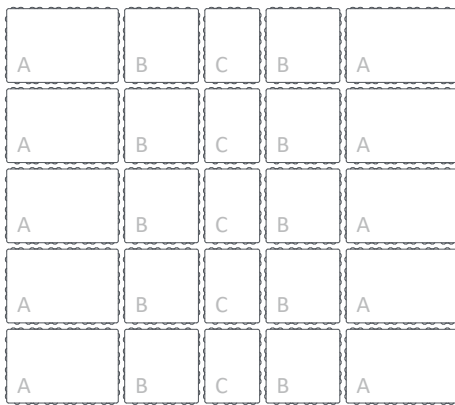
**DETAL SYSTEMU KLINUJĄCEGO [mm]**



**DETAL KRAWĘDZI [mm]**



**UKŁAD NA WARSTWIE**



**PROPORCJE KAMIENI:**

kamień A	20,0x30,0cm:	10 szt./warstwa	80 szt./paleta
kamień B	20,0x20,0cm:	10 szt./warstwa	80 szt./paleta
kamień C	20,0x15,0cm:	5 szt./warstwa	40 szt./paleta

**ILOŚĆ (m<sup>2</sup>):**

warstwa:	1,15 m <sup>2</sup>
paleta:	9,20 m <sup>2</sup>

**WZORY UŁOŻENIA**

moduł podstawowy wzoru

**WZÓR 1**

