

UMBRIANO 8

KARTA TECHNICZNA

ZASTOSOWANIE: Płyta brukowa przeznaczona do zabudowy nawierzchni pod ruch pieszy, kołowy lekki do 3,5t oraz incydentalny ruch kołowy ciężki powyżej 3,5t.

POWIERZCHNIA: Chropowata

TECHNOLOGIA: Colorfusion

PARAMETRY TECHNICZNE:

▪ Kombiforma:	Tak
▪ Grubość [cm]:	8
▪ Typ fazy:	Bez Fazy
▪ Hydrofobizacja:	Tak
▪ Ilość na palecie [m ²]:	9
▪ Waga palety [t]:	1,65
▪ Ilość warstw na palecie:	8
▪ Wymiary kamieni [cm] - ilości na warstwie [szt.]:	
A) 25 x 25 4 szt.	B) 37,5 x 25 4 szt.
	C) 50 x 25 4 szt.

ZGODNOŚĆ Z NORMAMI: EN 1339:2003; EN 1339:2003/AC:2006

PARAMETR	WARTOŚCI
TOLERANCJE WYMIAROWE DŁUGOŚĆ [mm]	±2
TOLERANCJE WYMIAROWE SZEROKOŚĆ [mm]	±2
TOLERANCJE WYMIAROWE GRUBOŚĆ [mm]	±3
WYTRZYMAŁOŚĆ NA ZGINANIE [MPa]	2T (4.0 MPa)
WYTRZYMAŁOŚĆ NA ROZCIĄGANIE PRZY ROZŁUPYWANIU [MPa]	-
NASIĄKLIWOŚĆ [%]	Klasa 2B
ODPORNOŚĆ NA ZAMRAŻANIE /ROZMRAŻANIE Z UDZIAŁEM SOLI	Klasa 3D
ODPORNOŚĆ NA ŚCIERANIE	Klasa 4I
ODPORNOŚĆ NA POŚLIZG / POŚLIZGNIĘCIE	zadawalająca

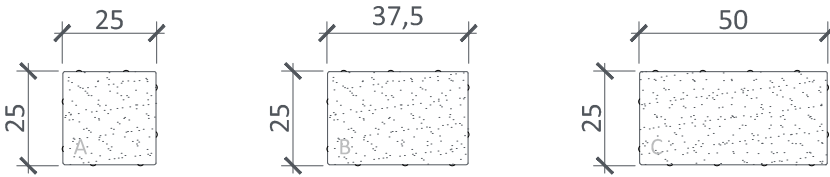
1. Przed rozpoczęciem prac należy zapoznać się z Poradnikiem Brukarskim oraz Warunkami Gwarancji dostępnymi na stronie Producenta
2. Dobór i właściwe wykonanie podbudowy zgodnie z przeznaczeniem produktu.
3. Zasada układania materiału z min. trzech palet.
4. Niedocinanie materiału na ułożonej powierzchni, zabezpieczenie folią podczas prac remontowo-budowlanych.
5. Piętrowanie wzwyż maksymalnie 3 palet.
6. Zabezpieczenie zagęszczarki podczas pracy płytą z tworzywa sztucznego.
7. Wypełnienia szczelin piaskiem płukany bez frakcji pylastych i ilastych.
8. W celu wyliczenia zapotrzebowania produktu należy dodać do rzeczywistej powierzchni od 5 do 10% na ewentualne docinki i odpad.

UMBRIANO 8

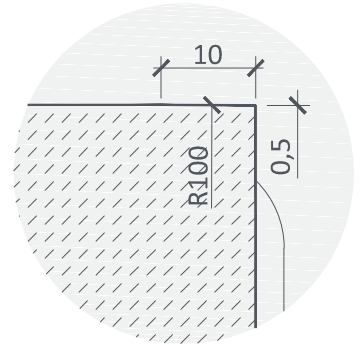
RYSUNEK WYMIAROWY

WYKAZ KAMIENI [cm]

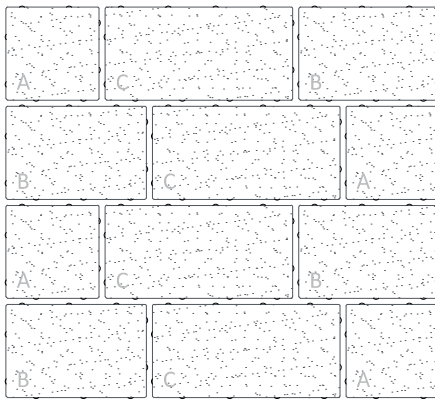
grubość: 8cm



DETAL KRAWĘDZI [mm]



UKŁAD NA WARSTWIE



PROPORCJE KAMIENI:

kamień A	25,0x25,0cm:	4 szt./warstwa	32 szt./paleta
kamień B	25,0x37,5cm:	4 szt./warstwa	32 szt./paleta
kamień C	25,0x50,0cm:	4 szt./warstwa	32 szt./paleta

ILOŚĆ (m²):

warstwa:	1,125 m ²
paleta:	9,000 m ²

WZORY UŁOŻENIA

 moduł podstawowy wzoru

WZÓR 1

