

UMBRIANO 6

KARTA TECHNICZNA

ZASTOSOWANIE: Płyta brukowa przeznaczona do zabudowy nawierzchni pod ruch pieszy i kołowy lekki do 3,5t.

POWIERZCHNIA: Chropowata

TECHNOLOGIA: Colorfusion

PARAMETRY TECHNICZNE:

▪ Kombiforma:	Tak
▪ Grubość [cm]:	6
▪ Typ fazy:	Bez Fazy
▪ Hydrofobizacja:	Tak
▪ Ilość na palecie [m ²]:	10
▪ Waga palety [t]:	1,38
▪ Ilość warstw na palecie:	10
▪ Wymiary kamieni [cm] - ilości na warstwie [szt.]:	
A) 25 x 25 4 szt.	B) 37,5 x 25 8 szt.

ZGODNOŚĆ Z NORMAMI: EN 1339:2003; EN 1339:2003/AC:2006

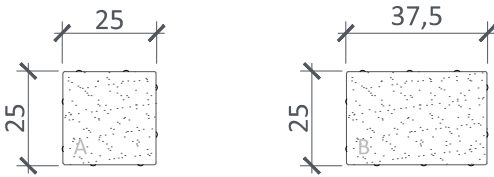
PARAMETR	WARTOŚCI
TOLERANCJE WYMIAROWE DŁUGOŚĆ [mm]	±2
TOLERANCJE WYMIAROWE SZEROKOŚĆ [mm]	±2
TOLERANCJE WYMIAROWE GRUBOŚĆ [mm]	±3
WYTRZYMAŁOŚĆ NA ZGINANIE [MPa]	2T (4.0 MPa)
WYTRZYMAŁOŚĆ NA ROZCIĄGANIE PRZY ROZŁUPYWANIU [MPa]	-
NASIĄKLIWOŚĆ [%]	Klasa 2B
ODPORNOŚĆ NA ZAMRAŻANIE /ROZMRAŻANIE Z UDZIAŁEM SOLI	Klasa 3D
ODPORNOŚĆ NA ŚCIERANIE	Klasa 4I
ODPORNOŚĆ NA POŚLIZG / POŚLIZGNIĘCIE	zadawalająca

1. Przed rozpoczęciem prac należy zapoznać się z Poradnikiem Brukarskim oraz Warunkami Gwarancji dostępnymi na stronie Producenta
2. Dobór i właściwe wykonanie podbudowy zgodnie z przeznaczeniem produktu.
3. Zasada układania materiału z min. trzech palet.
4. Niedocinanie materiału na ułożonej powierzchni, zabezpieczenie folią podczas prac remontowo-budowlanych.
5. Piętrowanie wzwyż maksymalnie 3 palet.
6. Zabezpieczenie zagęszczarki podczas pracy płytą z tworzywa sztucznego.
7. Wypełnienia szczelin piaskiem płukany bez frakcji pylastych i ilastych.
8. W celu wyliczenia zapotrzebowania produktu należy dodać do rzeczywistej powierzchni od 5 do 10% na ewentualne docinki i odpad.

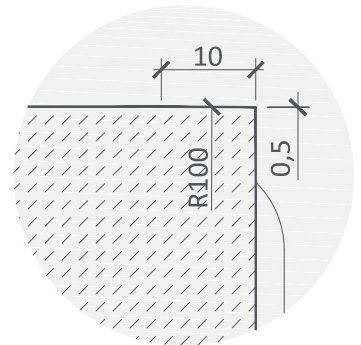
UMBRIANO 6
RYSUNEK WYMIAROWY

WYKAZ KAMIENI [cm]

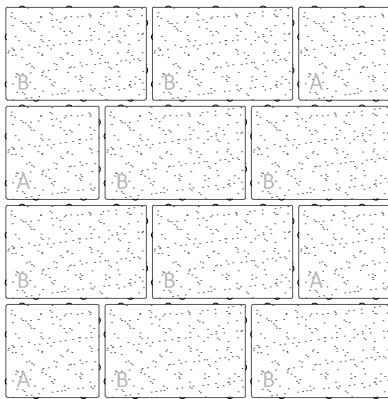
grubość: 6cm



DETAL KRAWĘDZI [mm]



UKŁAD NA WARSTWIE



PROPORCJE KAMIENI:

kamień A 25,0x25,0cm: 4 szt./warstwa 40 szt./paleta
kamień B 25,0x37,5cm: 8 szt./warstwa 80 szt./paleta

ILOŚĆ (m²):

warstwa: 1,00 m²
paleta: 10,0 m²

WZORY UŁOŻENIA

 moduł podstawowy wzoru

WZÓR 1

