

PLATO

KARTA TECHNICZNA

ZASTOSOWANIE: Płyta brukowa przeznaczona do zabudowy nawierzchni pod ruch pieszy.

POWIERZCHNIA: Gładka

TECHNOLOGIA: Colorflow (canello, marrone, grafiri), Naturalny beton (sombra)

PARAMETRY TECHNICZNE:

▪ Kombiforma:	Tak		
▪ Grubość [cm]:	6		
▪ Typ fazy:	Bez Fazy		
▪ Hydrofobizacja:	Tak		
▪ Ilość na palecie [m ²]:	11,4		
▪ Waga palety [t]:	1,55		
▪ Ilość warstw na palecie:	10		
▪ Wymiary kamieni [cm] - ilości na warstwie [szt.]:			
A) 15 x 25 2 szt.	B) 15 x 30 4 szt.	C) 15 x 35 2 szt.	D) 20 x 35 2 szt.
E) 20 x 42,5 4 szt.	F) 25 x 35 1 szt.	G) 25 x 40 1 szt.	H) 25 x 45 1 szt.

ZGODNOŚĆ Z NORMAMI: EN 1339:2003; EN 1339:2003/AC:2006

PARAMETR	WARTOŚCI
TOLERANCJE WYMIAROWE DŁUGOŚĆ [mm]	±2
TOLERANCJE WYMIAROWE SZEROKOŚĆ [mm]	±2
TOLERANCJE WYMIAROWE GRUBOŚĆ [mm]	±3
WYTRZYMAŁOŚĆ NA ZGINANIE [MPa]	2T (4.0 MPa)
WYTRZYMAŁOŚĆ NA ROZCIĄGANIE PRZY ROZŁUPYWANIU [MPa]	-
NASIĄKLIWOŚĆ [%]	Klasa 2B
ODPORNOŚĆ NA ZAMRAŻANIE /ROZMRAŻANIE Z UDZIAŁEM SOLI	Klasa 3D
ODPORNOŚĆ NA ŚCIERANIE	Klasa 4I
ODPORNOŚĆ NA POŚLIZG / POŚLIZGNIĘCIE	zadawalająca

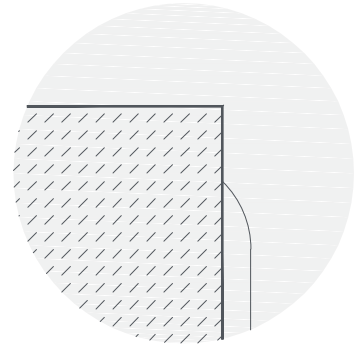
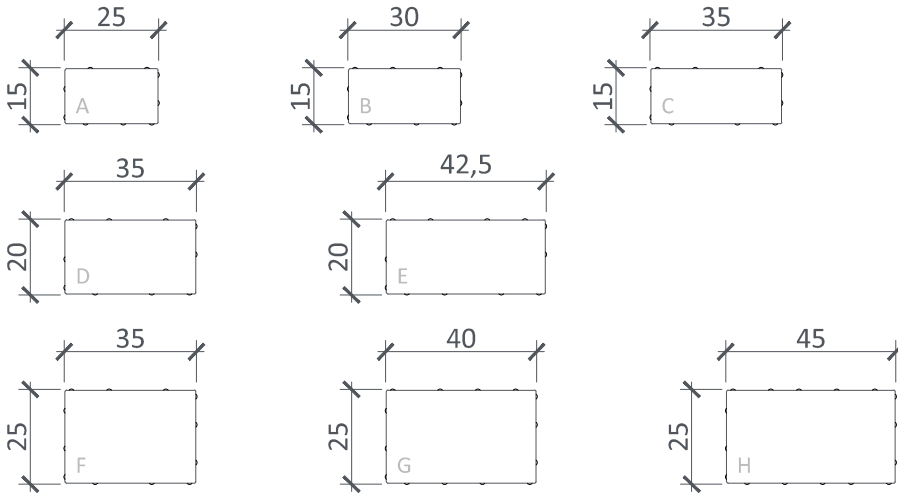
1. Przed rozpoczęciem prac należy zapoznać się z Poradnikiem Brukarskim oraz Warunkami Gwarancji dostępnymi na stronie Producenta
2. Dobór i właściwe wykonanie podbudowy zgodnie z przeznaczeniem produktu.
3. Zasada układania materiału z min. trzech palet.
4. Niedocinanie materiału na ułożonej powierzchni, zabezpieczenie folią podczas prac remontowo-budowlanych.
5. Piętrowanie wzwyż maksymalnie 3 palet.
6. Zabezpieczenie zagęszczarki podczas pracy płytą z tworzywa sztucznego.
7. Wypełnienia szczelin piaskiem płukany bez frakcji pylastych i ilastych.
8. W celu wyliczenia zapotrzebowania produktu należy dodać do rzeczywistej powierzchni od 5 do 10% na ewentualne docinki i odpad.

PLATO
RYSUNEK WYMIAROWY

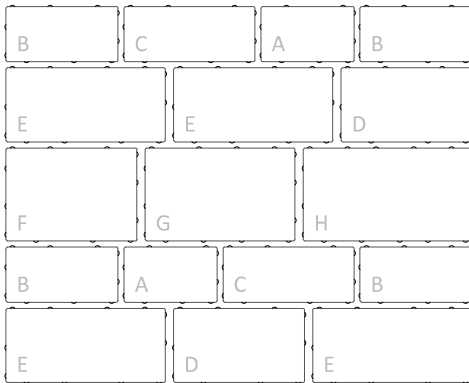
WYKAZ KAMIENI [cm]

DETAL KRAWĘDZI [mm]

grubość: 6cm



UKŁAD NA WARSTWIE



PROPORCJE KAMIENI:

kamień A	15,0x25,0cm:	2 szt./warstwa	20 szt./paleta
kamień B	15,0x30,0cm:	4 szt./warstwa	40 szt./paleta
kamień C	15,0x35,0cm:	2 szt./warstwa	20 szt./paleta
kamień D	20,0x35,0cm:	2 szt./warstwa	20 szt./paleta
kamień E	20,0x42,5cm:	4 szt./warstwa	40 szt./paleta
kamień F	25,0x35,0cm:	1 szt./warstwa	10 szt./paleta
kamień G	25,0x40,0cm:	1 szt./warstwa	10 szt./paleta
kamień H	25,0x45,0cm:	1 szt./warstwa	10 szt./paleta

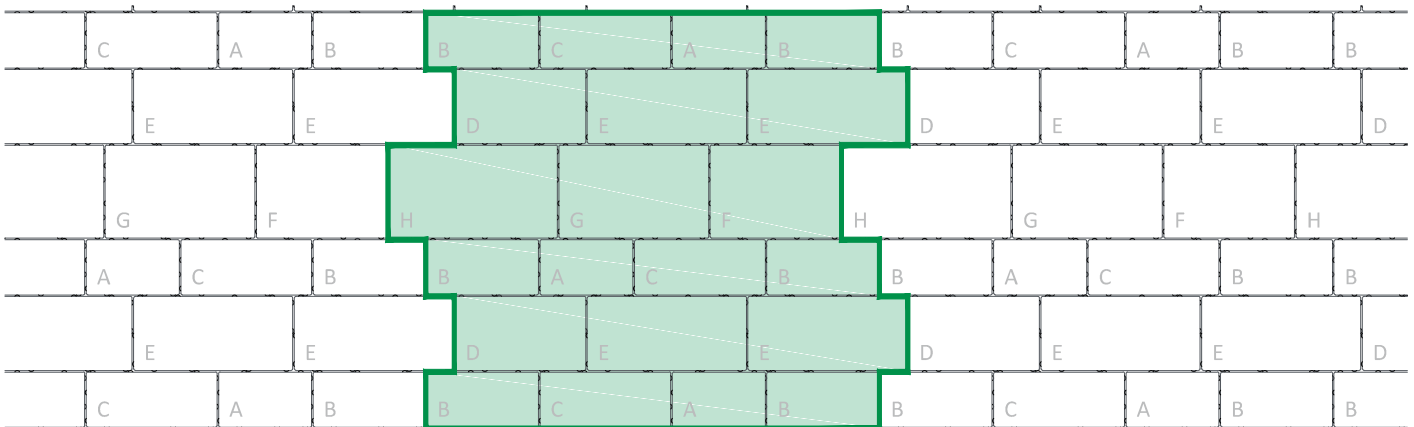
ILOŚĆ (m²):

warstwa:	1,14 m ²
paleta:	11,4 m ²

WZORY UŁOŻENIA

 moduł podstawowy wzoru

WZÓR 1



UWAGA: rysunek bez skali