

MAYORE

KARTA TECHNICZNA

ZASTOSOWANIE: Płyta brukowa przeznaczona do zabudowy nawierzchni pod ruch pieszy, kołowy lekki do 3,5t oraz incydentalny ruch kołowy ciężki powyżej 3,5t.

POWIERZCHNIA: Gładka

TECHNOLOGIA: Błyszcząca(luce nero), Naturalny beton (platino), Colorflow (silva)

PARAMETRY TECHNICZNE:

- Kombiforma: Nie
- Grubość [cm]: 10
- Typ fazy: Mikrofaza
- Hydrofobizacja: Tak
- Ilość na palecie [m²]: 4,86
- Waga palety [t]: 1,1
- Ilość warstw na palecie: 6
- Wymiary kamieni [cm] - ilości na warstwie [szt.]:
A) 90 x 90 1 szt.

ZGODNOŚĆ Z NORMAMI: EN 1339:2003; EN 1339:2003/AC:2006

PARAMETR	WARTOŚCI
TOLERANCJE WYMIAROWE DŁUGOŚĆ [mm]	±3
TOLERANCJE WYMIAROWE SZEROKOŚĆ [mm]	±3
TOLERANCJE WYMIAROWE GRUBOŚĆ [mm]	±3
WYTRZYMAŁOŚĆ NA ZGINANIE [MPa]	2T (4.0 MPa)
WYTRZYMAŁOŚĆ NA ROZCIĄGANIE PRZY ROZŁUPYWANIU [MPa]	-
NASIĄKLIWOŚĆ [%]	Klasa 2B
ODPORNOŚĆ NA ZAMRAŻANIE /ROZMRAŻANIE Z UDZIAŁEM SOLI	Klasa 3D
ODPORNOŚĆ NA ŚCIERANIE	Klasa 4I
ODPORNOŚĆ NA POŚLIZG / POŚLIZGNIĘCIE	zadawalająca

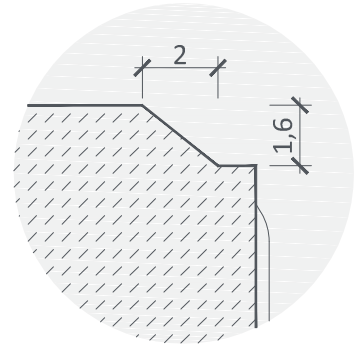
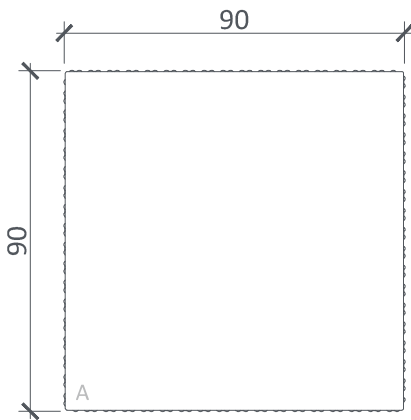
1. Przed rozpoczęciem prac należy zapoznać się z Poradnikiem Brukarskim oraz Warunkami Gwarancji dostępnymi na stronie Producenta
2. Dobór i właściwe wykonanie podbudowy zgodnie z przeznaczeniem produktu.
3. Zasada układania materiału z min. trzech palet.
4. Niedocinanie materiału na ułożonej powierzchni, zabezpieczanie folią podczas prac remontowo-budowlanych.
5. Piętrowanie wzwyż maksymalnie 3 palet.
6. Zabezpieczenie zagęszczarki podczas pracy płytą z tworzywa sztucznego.
7. Wypełnienia szczelin piaskiem płukany bez frakcji pylastych i ilastych.
8. W celu wyliczenia zapotrzebowania produktu należy dodać do rzeczywistej powierzchni od 5 do 10% na ewentualne docinki i odpad.

MAYORE
RYSUNEK WYMIAROWY

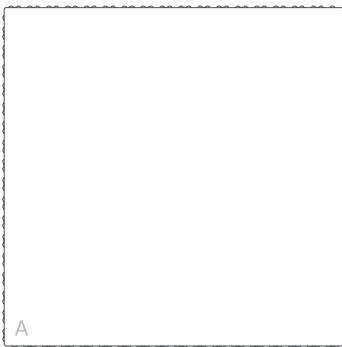
WYKAZ KAMIENI [cm]

DETAL KRAWĘDZI [mm]

grubość: 10cm



UKŁAD NA PALECIE



PROPORCJE KAMIENI:

90,0x90,0cm: 1 szt./warstwa 6 szt./paleta

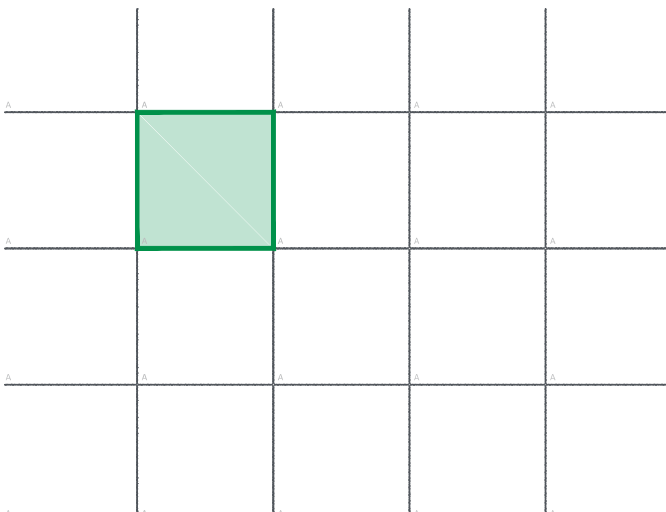
ILOŚĆ (m²):

warstwa: 0,81 m²
paleta: 4,86 m²

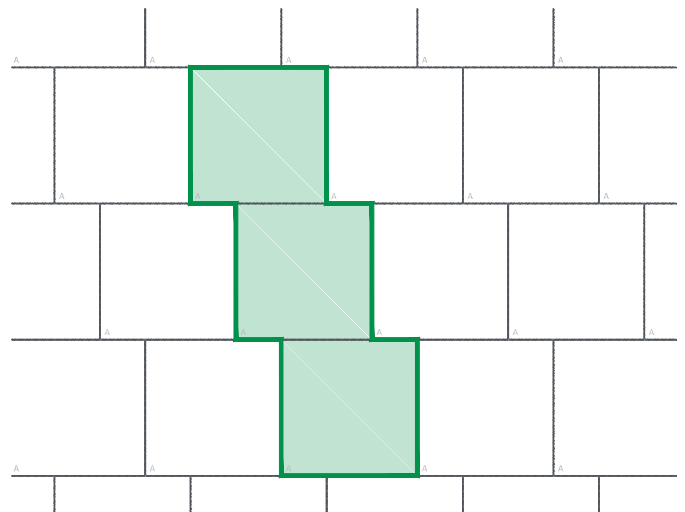
WZORY UŁOŻENIA

 moduł podstawowy wzoru

WZÓR 1



WZÓR 2



UWAGA: rysunek bez skali