



Instrukcja  
krycia dachu  
dachówką  
ceramiczną

# Instrukcja krycia dachu dachówką ceramiczną

**Wydawca:**

Wienerberger Ceramika Budowlana Sp. z o.o.

Wszelkie prawa zastrzeżone. Kopiowanie, przedrukowywanie i rozpowszechnianie w całości lub fragmentów niniejszego opracowania bez zgody wydawcy zabronione.

## Spis treści

<b>1. Wstęp.....</b>	<b>5</b>
<b>2. Ogólne warunki techniczne.....</b>	<b>5</b>
2.1. Koramic radzi.....	5
<b>3. Zasady krycia dachów.....</b>	<b>7</b>
3.1. Materiały na podkład.....	8
3.1.1. Łaty dachowe.....	8
3.1.2. Deski.....	8
3.1.3. Materiały izolacyjne.....	8
3.2. Materiały do mocowań.....	8
3.3. Pozostałe materiały.....	8
3.4. Ogólne warunki wentylacji połaci dachowych.....	8
3.4.1. Dachy poddaszy nieużytkowych.....	9
3.4.2. Dachy poddaszy użytkowych.....	10
3.5. Mechaniczne mocowanie dachówek.....	16
3.5.1. Materiały do mocowania dachówki.....	16
3.5.2. Strefy dachu.....	17
<b>4. Dachówka Karpiówka.....</b>	<b>19</b>
4.1. Asortyment podstawowy i dodatki – wymiary.....	19
4.2. Sposoby krycia.....	24
4.3. Kąty nachylenia połaci.....	25
4.4. Rozstaw łat i minimalne przekrycie.....	26
4.5. Obliczanie długości krycia.....	28
4.5.1. Krycie w łuskę.....	29
4.5.2. Krycie w koronkę.....	30
4.6. Wykonanie kalenicy.....	31
4.7. Wykonanie krawędzi grzbietowej.....	31
4.8. Wykonanie okapu.....	34
4.9. Wykonanie szczytu dachu.....	35
4.10. Wentylacja.....	36
4.10.1. Wentylacja na okapie.....	36
4.10.2. Wentylacja na kalenicy.....	38
4.11. Krycie kosza dachowego.....	43
4.12. Krycie wolego oka.....	49
4.13. Dachy stożkowe.....	54
<b>5. Dachówki zakładkowe.....</b>	<b>56</b>
5.1. Asortyment dachówek zakładkowych.....	56
5.2. Rozstaw łat i długość krycia.....	62
5.3. Wykonanie szczytów.....	64
5.4. Wyznaczenie średniej długości i szerokości krycia dla dachówek zakładkowych.....	71
5.4.1. Wyznaczenie na budowie długości krycia (rozstawu łat).....	71
5.4.2. Wyznaczenie na budowie szerokości krycia.....	73

5.5. Wykonanie kalenicy.....	74
5.6. Wykonanie okapu.....	76
5.7. Wentylacja.....	76
5.7.1. Wentylacja na okapie.....	76
5.7.2. Wentylacja na kalenicy.....	77
5.7.3. Wentylacja połaci.....	78
5.8. Układanie wolicz oczek z dachówek zakładkowych Koramic.....	78
5.8.1. Układanie wolego oka z dachówki Renesansowa L15.....	79
<b>6. Płaskie dachówki zakładkowe.....</b>	<b>79</b>
6.1. Asortyment płaskich dachówek zakładkowych.....	80
6.2. Rozstaw łąt i długość krycia.....	82
6.3. Wykonanie szczytów.....	82
6.4. Wykonanie kalenicy.....	84
6.5. Wykonanie okapów.....	85
<b>7. Dachówki tradycyjne.....</b>	<b>86</b>
7.1. Asortyment dachówek tradycyjnych.....	86
7.2. Rozstaw łąt i długość krycia.....	88
7.3. Wykonanie szczytów.....	88
7.4. Wykonanie kalenicy.....	89
7.5. Wykonanie okapów.....	90
7.6. Zasady układania dachówek Esówek Sinus.....	91
7.7. Zasady układania dachówek Mních-Mniszka.....	91
<b>8. Akcesoria systemowe do dachówek ceramicznych.....</b>	<b>92</b>
8.1. Membrany dachowe.....	92
8.2. Elementy mocujące.....	96
8.2.1. Montaż dachówek zakładkowych przy użyciu spinek SturmFix.....	96
8.2.2. Montaż dachówek zakładkowych przy użyciu tradycyjnych spinek.....	97
8.2.3. Montaż dachówek Mních-Mniszka przy użyciu spinek.....	97
8.2.4. Montaż łąty kalenicowej.....	98
8.2.5. Montaż gąsiorów przy użyciu klamer.....	98
8.3. Taśmy uszczelniające kalenicę i grzbiet dachu.....	98
8.4. Taśmy do obróbki komina i styku dachu ze ścianą.....	99
8.5. Elementy zabezpieczające okap.....	103
8.6. Kosz dachowy.....	103
8.7. System przeciwnięgowy.....	105
8.7.1. Ogólne zasady montażu plotków przeciwnięgowych.....	105
8.7.2. Montaż wspornika plotka przeciwnięgowego na dachówce Karpiówce ułożonej na połaci w koronkę.....	108
8.7.3. Montaż wspornika plotka przeciwnięgowego na dachówce Karpiówce ułożonej na połaci w łuskę.....	108
8.7.4. Montaż wspornika plotka przeciwnięgowego na dachówce zakładkowej.....	109
8.7.5. Montaż śniegowstrzymywaczy.....	110
8.8. System komunikacji dachowej.....	112
8.8.1. Montaż wspornika stopnia/ławy kominiarskiej na dachówce Karpiówce ułożonej na połaci w koronkę.....	112
8.8.2. Montaż wspornika stopnia/ławy kominiarskiej na dachówce Karpiówce ułożonej na połaci w łuskę.....	113
8.8.3. Montaż wspornika stopnia/ławy kominiarskiej na dachówce zakładkowej.....	115

## 1. Wstęp

Historia dachówki ceramicznej sięga początków naszej kultury. Kiedy człowiek zapragnął zbudować dom, który chroniłby go przed zimmem, deszczem, śniegiem i palącym słońcem, wykorzystał do tego naturę: ziemię, wodę i ogień.

Już świątynie starożytnych Greków i Rzymian kryte były dachówką ceramiczną, której ślady można podziwiać po dziś dzień. Od Rzymian ten sposób krycia przejęły wkrótce inne kraje. Karol Wielki nakazał w 794 roku umieścić dachówkę ceramiczną na wszystkich dachach dworskich. W XI wieku, gdy cegielnie powstawały przy wielu klasztorach, materiał ten szybko zaczął wypierać inne, które nie gwarantowały tak doskonałej ochrony. Do XIX wieku produkcja dachówek była rzemiosłem wymagającym dużego doświadczenia. Sztuka ta, udoskonalana przez wieki, obecnie stała się nowoczesnym, sterowanym komputerowo, procesem produkcyjnym.

Dachówki ceramiczne Koramic obecne w polskiej ofercie firmy Wienerberger pochodzą z zakładów zlokalizowanych w Polsce, Niemczech i Holandii. Polskim zakładem produkującym dachówkę ceramiczną jest zakład w Kunicach pod Legnicą. Powstał on w 1994 roku na miejscu starej cegielni z początków XIX wieku. Obecny zakład jest w pełni zautomatyzowany i wyposażony w ekologiczny piec tunelowy, ogrzewany gazem ziemnym. Równomierną temperaturą wypała, przekraczająca 1000°C, oraz doskonale miejscowe złożę gliny gwarantują uzyskanie jednolitego produktu o najwyższej jakości. Otwarty w pierwszej połowie 2002 r. zakład produkujący ceramiczne dachówki zakładkowe jest jednym z najnowocześniejszych w Europie. To w nim produkowane są doceniane przez klientów modele: renesansowe Alegra 9 i L15, Marsylka oraz płaska dachówka Orea 9. Także tradycyjne, lecz niezmiennie popularne Karpiówki, dostępne w ośmiu wykrojach, oraz historyczny model Mních-Mnieszka powstają w Kunicach.

Niniejsza instrukcja krycia dachu dachówką ceramiczną Koramic swoim zakresem obejmuje wszystkie modele dachówek dostępne w polskiej ofercie firmy Wienerberger w momencie wydania instrukcji, a także kompletną ofertę akcesoriów technicznych niezbędnych do prawidłowego wykonania dachu.

## 2. Ogólne warunki techniczne

Zasady zawarte w niniejszej publikacji zapewniają wysoką jakość techniczną wykonania pokrycia. Zabezpieczają interes wykonawcy, jako gwaranta, oraz służą szeroko pojętej ochronie interesów inwestora. Stanowią także podstawę zastosowań nowych materiałów i technologii w budownictwie. Załączone rysunki mają charakter schematycznych objaśnień tekstu. Nie uwzględniają one indywidualnych cech materiału poszczególnych producentów. Dopuszczalne są także inne rozwiązania, wynikające z lokalnych uwarunkowań klimatycznych lub regionalnych.

Stosowanie reguł zawartych w niniejszej instrukcji nie zwalnia bezpośredniego nadzoru technicznego z odpowiedzialności za całość robót.

### 2.1. Koramic radzi

**Wybór dachówki** – szukając dachówek na własny dom najlepiej oglądać je na istniejących budynkach lub przynajmniej na zdjęciach obiektów referencyjnych. Tylko wtedy będziemy w stanie w pełni zorientować się, jaki charakter dany model dachówki nadaje gotowej połaci oraz ocenić jej wygląd, kolor i kształt. Wówczas będziemy mieć pewność, że dana dachówka odpowiada naszym oczekiwaniom i pasuje do charakteru budynku, na którym będzie zamontowana. Należy mieć świadomość, że połączony gotowego dachu może znacznie odbiegać w ostatecznym odbiorze od tego co można zobaczyć oglądając jedynie jej wycinek w hurtowni materiałów budowlanych. Szczególnie nie jest zalecane dokonywanie wyboru dachówki tylko na podstawie oglądania pojedynczej dachówki z bliskiej odległości. Wybierając dachówkę należy zwrócić uwagę również na właściwy dobór modelu dachówki do architektury i charakteru obiektu. Przykładowo nowoczesna dachówka nie musi pasować do staropolskiego dworu.

**Montaż dachówek** – prawidłowe wykonanie wszystkich elementów dachu wymaga od wykonawcy wiedzy, doświadczenia zawodowego i dokładności. Z tego powodu układać je powinny tylko wykwalifikowane i sprawdzone ekipy. Profesjonalny dekarz

## Ogólne warunki techniczne

może się wylegitymować tytułem mistrza lub czeładnika w swoim zawodzie, ukończeniem kursów dekarskich oraz listą obiektów referencyjnych, stanowiących najlepszą rekomendację zadowolonych klientów. Przed przystąpieniem do wykonywania robót należy podpisać stosowną umowę precyzującą zobowiązania obu stron oraz wartość prac, a po wykonaniu usługi należy pamiętać o tym, aby od firmy wykonawczej otrzymać fakturę, stanowiącą podstawę zgłoszenia ewentualnych reklamacji.

**Materiał** – dachówki dostarczone na plac budowy należy chronić przed zabrudzeniem. Do czasu wniesienia ich na dach należy przechowywać je na zabezpieczonych paletach. Należy je chronić przed uszkodzeniem lub zabrudzeniem podczas innych prac budowlanych. Montaż samych dachówek najlepiej rozpocząć dopiero po zakończeniu wszystkich wcześniejszych prac na dachu, takich jak np. wykonywanie więźby dachowej czy murowanie kominów.

**Kąt nachylenia połaci dachowej** – dachówka ceramiczna jako element o dużej estetyce znacznie lepiej prezentuje się na połaciach bardziej stromych. W zależności od modelu dachówki wymagane są różne minimalne kąty nachylenia połaci zalecane przez producenta. Nie wyklucza to oczywiście zastosowania danego modelu przy kątach nachylenia mniejszych lub dużo mniejszych od zalecanego. Koniecznym jest wtedy wykonanie tak zwanego spodniego szczelnego dachu ze sztywnego poszycia z desek lub płyt drewnopochodnych, a następnie pokrycie ich papą lub odpowiednią membraną dachową.

**Szczelność pokrycia** – obecnie dachówki układa się na sucho, bez uszczelniania zaprawą, która stosowana jest bardzo rzadko, praktycznie tylko na obiektach zabytkowych na życzenia konserwatora zabytków. We współczesnych konstrukcjach dachowych rolę uszczelnienia przejęły warstwy wstępnego krycia, czyli membrany dachowe (np. Koramic Light, Plus bądź Premium 2P). Dodatkowo w dachówkach zakładkowych szczelność pokrycia zwiększa system bocznych i górnych zamków. Przy małych kątach nachylenia połaci zalecany jest drugi szczelny dach spodni, którego zadaniem jest odprowadzenie wody z wszelkich nieszczelności. W okresach zimo-

wych może występować zjawisko zawiewania śniegu w przestrzeń pomiędzy dachówkami a warstwą wstępnego krycia, co jest normalnym zjawiskiem.

**Specyfikacja dostarczonego asortymentu** – zanim ekipa dekarska przystąpi do wynoszenia dachówek i akcesoriów na dach powinna dokonać sprawdzenia ilości i zgodności z zamówieniem dostarczonych elementów systemu dachowego. Ewentualne braki należy natychmiast uzupełnić, co pozwoli na płynny montaż produktów, bez zbędnych przestojów.

**Długość i szerokość krycia** – ze względu na specyfikę surowców oraz procesu technologicznego produkcji dachówek ceramicznych bardzo ważnym jest, aby przed rozpoczęciem prac dekarskich dokładnie sprawdzić długość i szerokość krycia dla konkretnej, dostarczonej na budowę partii dachówek.

**Mieszaj dachówki z różnych palet** – przed wniesieniem dachówek na połac dachu należy pamiętać o tym, że aby uzyskać możliwie jednolity kolor dachu należy mieszać dachówki z różnych palet i pakietów. Dotyczy to zwłaszcza tych modeli, które z założenia charakteryzują się niejednorodnym kolorem, tworzącym na dachu melanż kolorystyczny (np. angoby szlachetne w kolorach kasztanowym lub mahoniowym). Takie postępowanie pozwoli na uniknięcie powstania na dachu skupisk dachówek w jednym odcieniu, co może skutkować efektem plam na połaci. Należy podkreślić, że nie jest to wada produktu i nie stanowi podstawy do ewentualnej reklamacji, gdyż z uwagi na zastosowanie naturalnych surowców oraz specyfikę procesu produkcyjnego dachówek ceramicznych mogą występować pomiędzy nimi różnice odcieni w ramach jednego koloru. Różnice te uwzględniła Polska Norma produktowa PN-EN 1304 – „Dachówki i kształtki dachowe ceramiczne. Definicje i specyfikacja wyrobów.” W załączniku B do tej normy umieszczono specjalny zapis:

W przypadku dachówek jednobarwnych dopuszczalne są różnice odcieni barwy wynikające ze specyfiki procesu produkcji ceramiki. Dachówki w kolorze kasztanowym, mahoniowym i orzechowym mogą tworzyć efekt melanżu, co nie jest wadą dachówek.

## Zasady krycia dachów

**Prawidłowa wentylacja** – dachówki powinny mieć możliwość szybkiego wysychania po opadach atmosferycznych. Brak tej możliwości sprzyja zjawisku „zielenienia” pokrycia. Z tego względu szczególnie istotną rolę odgrywa prawidłowa wentylacja połaci. Należy wykonać przestrzeń wentylacyjną pod pokryciem, otwory zapewniające wlot odpowiedniej ilości powietrza w okapie oraz jego wylot w kalenicy, a także ewentualnie dodatkowe wloty i/lub wyloty powietrza na połaci dachowej, szczególnie tam gdzie kanały wentylacyjne międzykrokwkowe zostały przerwane przez montaż okien dachowych bądź komin. Do tego celu przeznaczone są dachówki wentylacyjne, które są również przydatne w przypadku dachów o długich krokwiach.

**Kominki odpowietrzające** – służą wyłącznie do odpowietrzania instalacji sanitarnych budynku. Nie spełniają norm kominowych, dlatego nie mogą być używane jako wyloty pionów wentylacyjnych. Pod żadnym pozorem nie wolno ich stosować w pionach odprowadzających jakiegokolwiek spaliny. Przy montażu kominków odpowietrzających należy zwrócić uwagę na połączenie pionu sanitarnego z kominem za pomocą rury spiro, którą należy dokładnie obłożyć izolacją termiczną (np. wełną mineralną), aby w okresie dużych różnic temperaturowych nie wykraplała się na nich woda.

**Wykończenie powierzchni** – dachówki w kolorze naturalnym są ceglasczerwone. Barwę taką zawdzięczają związkom żelaza zawartym w glinie (im większa zawartość tych związków tym naturalny czerwony kolor ceramiki jest bardziej intensywny). Aby uzyskać inne kolory niż naturalny, dachówki przed wypałem powleka się dodatkową warstwą, która jednocześnie nadaje ich powierzchni większą gładkość, a czasami także połysk. Jest to tzw. angobowanie lub glazurowanie (szkliwienie).

Angobowanie to powlekanie powierzchni powłoką, która jest mieszaniną szlachetnych gliniek oraz różnego rodzaju tlenków metali i niemetali, mających za zadanie nadanie powierzchni dachówki odpowiedniego koloru, jak i tlenków szkłotwórczych, których zawartość decyduje o intensywności połysku. W zależności od zawartości tych ostatnich uzyskuje się

angoby matowe lub błyszczące, nazywane również angobami szlachetnymi.

Glazurowanie to nakładanie na dachówki specjalnie przygotowanych szkliv. Szklivo to różnego typu zmielone krzemiany lub boro krzemiany oraz dodatki modyfikujące. Dla uzyskania konkretnego koloru szklivi (glazury) modyfikuje się je odpowiednimi tlenkami barwiącymi. Z racji na fakt, iż glazury cechują się bardzo dużą zawartością szkła ich powłoki są najbardziej błyszczące i gładkie. Dzięki temu dachówki glazurowane są najmniej podatne na ewentualne zabrudzenia.

W procesie wypału pod wpływem wysokiej temperatury dachówka ceramiczna wraz z angobą lub glazurą tworzą nierozdzielny spiek.

Należy zaznaczyć, że opisane powyżej powłoki nie zabezpieczają dachu przed osiadaniami glonów czy tworzeniem się mchu. Ułatwiają natomiast ich usunięcie podczas okresowej konserwacji połaci dachowej, którą powinno się wykonywać co najmniej raz w roku.

### 3. Zasady krycia dachów

Zachowanie zasad zawartych w niniejszej instrukcji pozwoli na spełnienie podstawowych warunków szczelności połaci dachowej.

Jeśli nachylenie połaci dachowej, szczególne warunki miejscowe, uwarunkowania klimatyczne lub konstrukcja stanowią zagrożenie szczelności dachu, należy zastosować dodatkowe elementy podnoszące ogólną szczelność.

Za elementy dodatkowe uważa się:

- kłamrowanie
- uszczelnianie zaprawami zwykłymi lub specjalnymi
- zastosowanie przekładek papowych
- zastosowanie membran z folii PE lub materiałów zbliżonych
- krycie wstępne
- szczelne dachy spodnie
- kompaktowe systemy termoizolacji posiadające jedno z wyżej wymienionych rozwiązań



## Zasady krycia dachów

### 3.1. Materiały na podkład

#### 3.1.1. Łaty dachowe

W przypadku krycia dachów ceramicznych stosuje się następujące ołacenia:

- drewniane (zalecane), o minimalnym przekroju zgodnym z dokumentacją techniczną. Łaty wymagają pełnej impregnacji, muszą posiadać przynajmniej trzy ostre krawędzie (dopuszczalne są oflisy zwrócone w stronę okapu). Nie dopuszcza się obecności kory.
- stalowe, przy czym wymagana jest nierdzewność elementów.

**Uwaga!** Należy zwrócić uwagę, aby kontrłaty miały wysokość min. 25 mm, a wysokość podwójnej konstrukcji składającej się z łąt i kontrłąt była nie mniejsza niż 55 mm, aby zapewnić właściwą wentylację.

#### 3.1.2. Deski

Deski w konstrukcji pokryć dachowych muszą być użyte jako podkład koszy dachowych. Inne zastosowanie to elementy okapu, naroży, szczytu, wolicz oczek, oraz pełne i ażurowe deskowanie połaci. Dopuszcza się stosowanie innych wodoszczelnych płyt budowlanych, jeżeli zezwalają na to prawnie wiążące normatywy.

#### 3.1.3. Materiały izolacyjne

Zaleca się stosowanie membran dachowych o wysokiej paroprzepuszczalności, takich jak Koramic Light, Plus i Premium 2P.

W przypadku stosowania pap bitumicznych zaleca się elementy na osnowach z tkaniny szklanej lub włókniny poliestrowej. Papa stosowana do przekładek papowych nie może być łatwopalna.

Inne przepony z tworzyw sztucznych PE lub PCV według indywidualnej oceny ich przydatności, także kleje i uszczelniacze na bazie ww. tworzyw.

### 3.2. Materiały do mocowań

Gwoździe i wkręty stosowane do mocowania łąt muszą być okrągłe (wkręty, gwoździe) lub kwadratowe (gwoździe) i posiadać płaski łeb. Zaleca się stosowanie gwoździ i wkrętów miedzianych, aluminiowych, względnie ocynkowanych o minimalnej długości nie mniejszej niż 2,5 grubości łąty drewnianej. W przypadku szczególnych rozwiązań ich długość uzależniona jest od indywidualnych wymagań konstrukcyjnych. Ze względu na dużą trwałość dachów ceramicznych należy zwrócić uwagę na konieczność dobrego zabezpieczenia antykorozyjnego lub zastosowania nierdzewnych elementów łączących.

### 3.3. Pozostałe materiały

Różnorodność architektury dachów powoduje niekiedy, ze względów finansowych lub technicznych, konieczność uzupełnienia połączeń dachowych innymi materiałami. Zaleca się wówczas stosowanie blach:

- tytanowo-cynkowej
- cynkowej
- ocynkowanej
- miedzianej
- aluminiowej
- specjalnych powlekanych

Inne materiały mogą być zastosowane na wyłączną odpowiedzialność wykonawcy lub projektanta. Przy stosowaniu różnych metali w bezpośrednim styku, należy zwrócić uwagę na niebezpieczeństwo przypadkowego wytworzenia ogniw elektrochemicznych. Ze względu na zagrożenie błyskawiczną korozją jest to absolutnie niedopuszczalne.

### 3.4. Ogólne warunki wentylacji połaci dachowych

Abi pełna funkcja dachu ceramicznego została na długo zachowana, oraz w celu utrzymania właściwego klimatu obiektu budowlanego, dachówki muszą szybko wysychać po dłuższych okresach deszczowych. Do tego celu służy wentylacja połaci dachowych.

### 3.4.1. Dachy poddaszy nieużytkowych

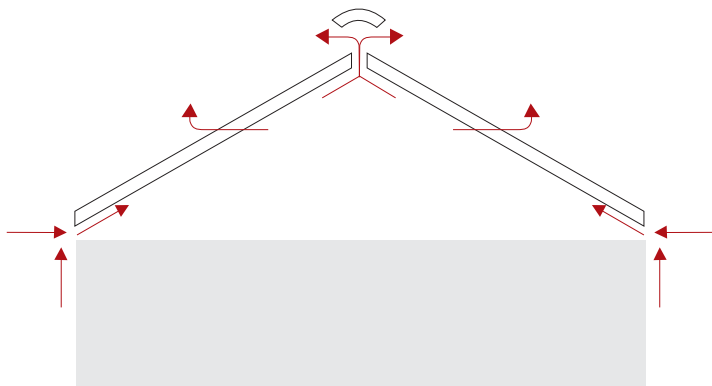
Przy poddaszach nieużytkowych duży obszar powietrza w przestrzeni dachowej sprzyja wyrównaniu wilgotności i temperatury. Pomimo tego należy zapewnić wystarczające otwory na okapie i kalenicy, dzięki którym powstanie trwała wentylacja dachu.

#### Pomiar wentylacji

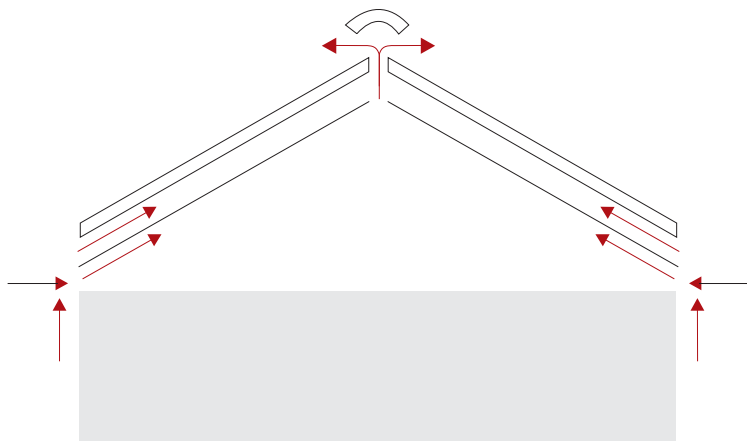
Dla wentylacji dachów poddaszy nieużytkowych nie ma wiążąco ustalonych przekrojów wentylacyjnych. Jednakże zaleca się szczelinę wentylacyjną o szerokości ok. 20 mm na okapie. Na kalenicy dachu lub

w pobliżu szczytu przewiduje się jedną dachówkę wentylacyjną wypukłą w każdym pasie międzykrokwowym, ułożoną w drugim lub trzecim rzędzie od kalenicy. Stosowanie dachówek kalenicowych wentylacyjnych powoduje powstanie większego przekroju wentylacyjnego, dzięki czemu podwyższona zostaje skuteczność wentylacji.

Skuteczność wentylacji poprzez okienka szczytowe, wmurowane rury ceramiczne lub inne w ścianie szczytowej, zależna jest od kierunku wiatru. Przy zmiennych warunkach wiatrowych może funkcjonować tylko z pewnym zastrzeżeniem i nie powinna być ona brana pod uwagę przy obliczaniu wentylacji.



Rys.1. | Dach poddasza nieużytkowego, dachówka układana „na sucho”, bez warstwy wstępnego krycia



Rys. 2. | Dach poddasza nieużytkowego, dachówka układana „na sucho”, z warstwą wstępnego krycia

## Zasady krycia dachów

### 3.4.2. Dachy poddaszy użytkowych

W dachach poddaszy użytkowych wyrównanie wilgotności i temperatury musi być zapewnione poprzez odpowiednie zwentylowanie połaci dachowej. Cała przestrzeń wentylacyjna z poddaszy nieużytkowych dla przedmiotowego rodzaju poddasza została sprowadzona tylko do kanału wentylacyjnego powstałego na wysokości kontrłaty. Prąd powietrza prowadzony jest poprzez ten kanał od okapu aż do kalenicy. Dzięki temu temperatura połaci dachowej pozostaje mniej więcej wyrównana, co prowadzi np. do równomiernego topnienia śniegu i zapobiega tym samym gromadzeniu się śniegu na połaciach.

Właściwa wentylacja połaci zapewnia:

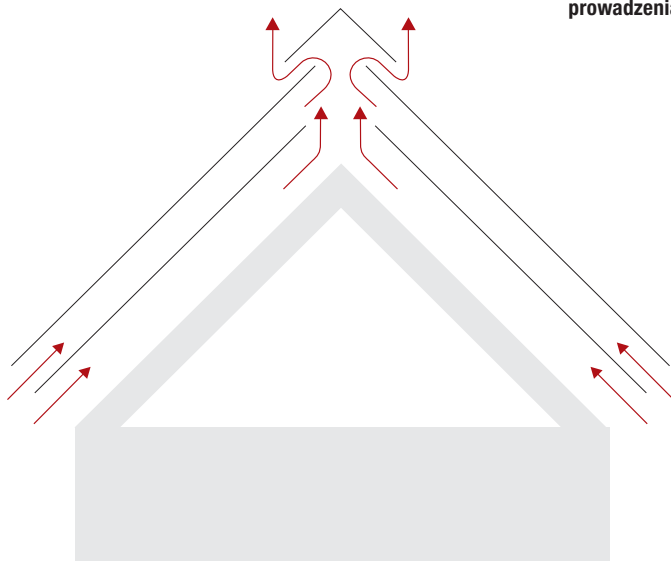
1. Likwidację tzw. „korków ciepłych”
2. Szybsze wysychanie połaci po opadach atmosferycznych
3. Odprowadzenie pary wodnej przedostającej się z wnętrza budynku (np. para z kuchni, łazienek itp.)
4. Zmniejszenie różnicy temperatur poniżej i powyżej połaci pokrycia dachowego. Prowadzi to do zmniejszenia naprężeń w materiale konstrukcji.

W przypadku dachów poddaszy użytkowych (izolowanych) przewietrzanie ma za zadanie zapewnienie szybkiego wysuszenia dachówek, jak również wymianę powietrza pomiędzy kanałem wentylacyjnym, a materiałem użytym do izolacji cieplnej pomieszczeń na poddaszu. Jeśli dach poddasza użytkowego posiada pełne deskowanie, a funkcję izolacji pełni papa bitumiczna lub folia o niskiej paroprzepuszczalności, należy przewidzieć również drugą szczelinę wentylacyjną między deskowaniem a warstwą izolacji termicznej. W ten sposób para wodna wydostająca się z ciepłych pomieszczeń na zewnątrz, może być odprowadzana. Należy unikać kondensacji pary wodnej w izolacji cieplnej, gdyż wzrost wilgotności powoduje spadek skuteczności jej działania.

#### Prowadzenie wentylacji

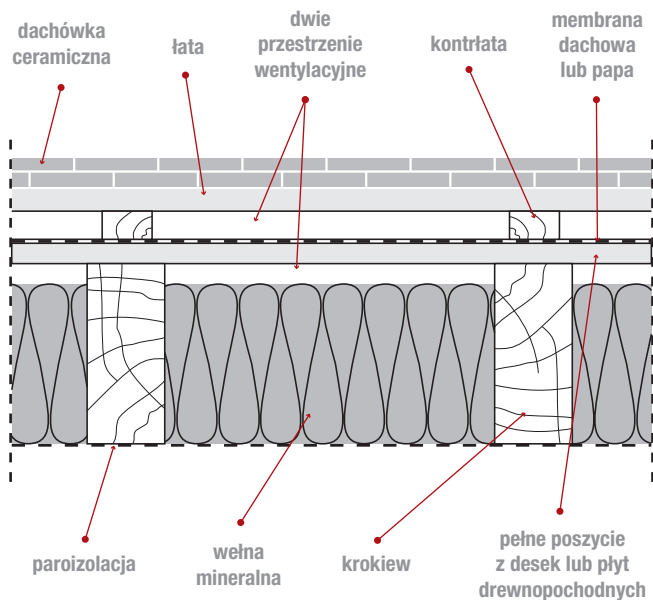
Decydującymi wielkościami dla wymiarowania wentylacji jest długość krokwi, oraz stosowany układ dachu.

#### Możliwości prowadzenia wentylacji

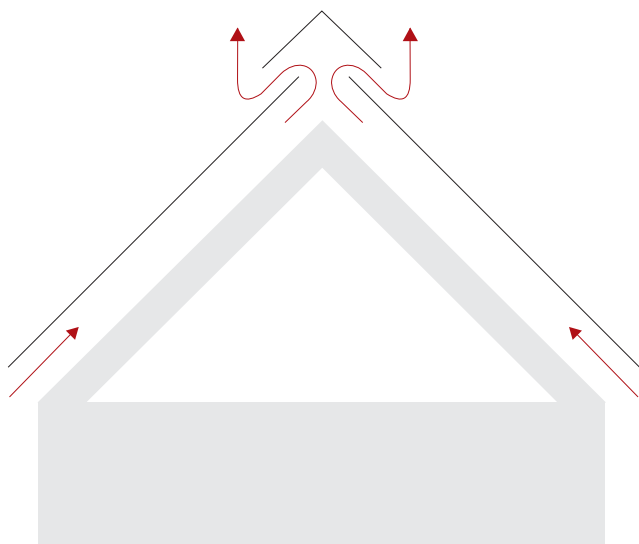


Rys. 3a. | Schemat dachu poddasza użytkowego z dwoma przestrzeniami wentylacyjnymi

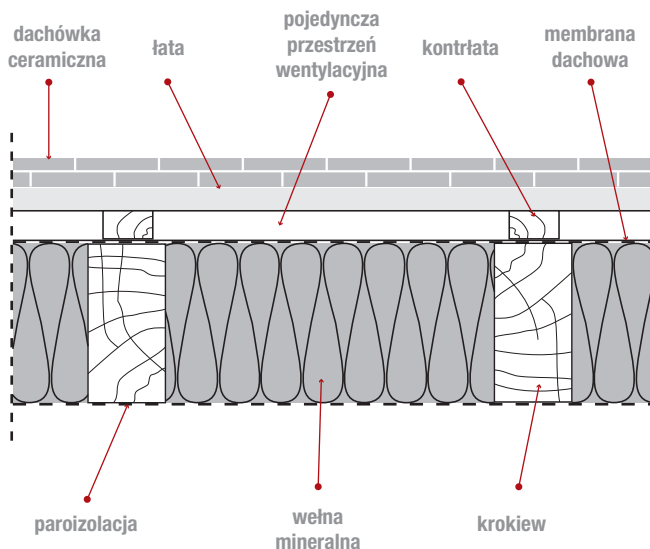
Rys. 3b. | Przekrój przez dach poddasza użytkowego z dwoma przestrzeniami wentylacyjnymi



Rys. 4a. | Schemat dachu poddasza użytkowego z jedną przestrzenią wentylacyjną

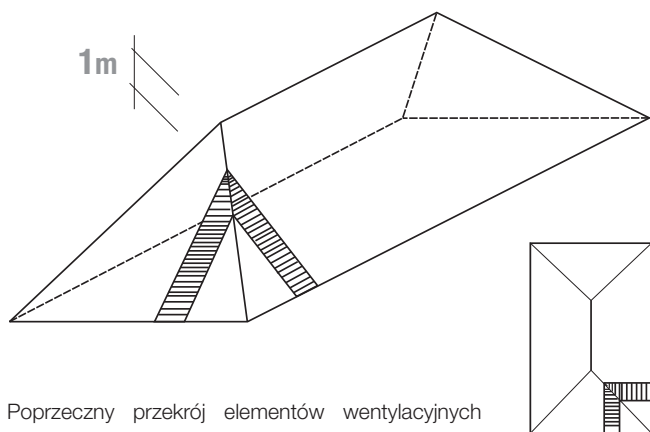


## Zasady krycia dachów



**Rys. 4b.** | Przekrój przez dach poddasza użytkowego z jedną przestrzenią wentylacyjną (np. przy użyciu membrany dachowej)

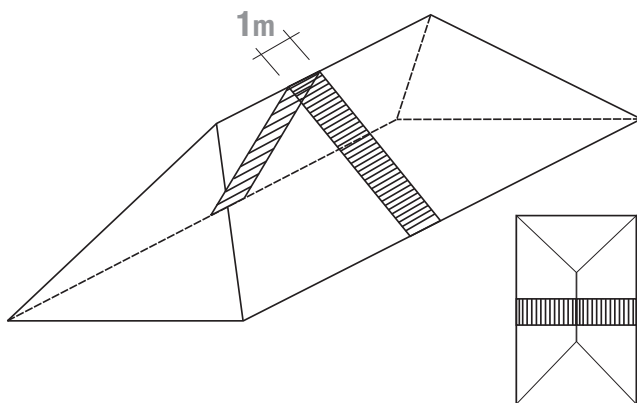
W przypadku dachów czterospadowych lub dachów z nieprostokątnym rzutem należy uważać na to, by przekrój poprzeczny wentylacji odniesiony był do całej powierzchni dachu. Jeśli chodzi o dach czterospadowy należy wentylować także krawędź narożną lub przewidzieć odpowiednie przekroje poprzeczne w pobliżu krawędzi.



**Rys. 5.** | Obliczeniowy przekrój wentylacyjny w odniesieniu do grzbietu

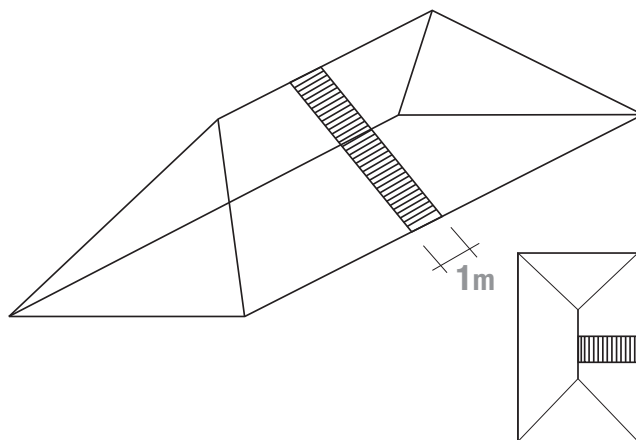
Poprzeczny przekrój elementów wentylacyjnych musi wynosić  $\geq 0,5\%$  pokazanej wyżej powierzchni obliczeniowej.

**Rys. 6.** | Obliczeniowy przekrój wentylacyjny w odniesieniu do kalenicy



Poprzeczny przekrój elementów wentylacyjnych występujących na kalenicy musi wynosić  $\geq 0,5\%$  pokazanej wyżej powierzchni obliczeniowej.

**Rys. 7.** | Obliczeniowy przekrój wentylacyjny w odniesieniu do okapu



Poprzeczny przekrój elementów wentylacyjnych występujących na okapie musi wynosić  $\geq 2\%$  wycinka połaci przyległego do 1 mb okapu, lecz nie mniej niż  $200 \text{ cm}^2$ , przy minimalnej wysokości 20 mm w przekroju pionowym.

(Praktyka projektowa pokazuje, że przy długości krokwi  $\leq 10 \text{ mb}$ ,  $200 \text{ cm}^2$  jest wielkością miarodajną, przy większych decyduje wspomniane  $2\%$  powierzchni).

**Okap**

Wymaga się aby przekrój poprzeczny wentylacji na okapach wynosił min. 2‰ nachylonej połaci dachowej, jednak nie mniej niż 200 cm<sup>2</sup>/mb okapu. Oznacza to, że na okapie musi być przewidziana szczelina o wysokości min. 2,4 cm.

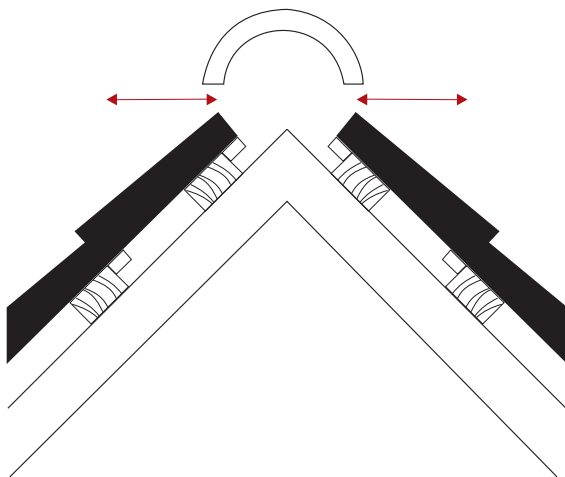
**Kalenica**

Wymaga się aby otwór wentylacyjny na kalenicy wynosił min. 0,5‰ całej nachylonej połaci dachowej co oznacza, że w normalnym przypadku, tzn. w przypadku połaci dachowej o długości krokwi do 10 m, muszą być przewidziane na kalenicy otwory wentylacyjne o przekroju 50 cm<sup>2</sup>/mb. Należy wziąć pod uwagę, że w przypadku dachu dwuspadowego muszą być wentylowane obie przyległe połacie dachowe. Oznacza to, że należy przewidzieć razem ok. 100 cm<sup>2</sup> przekroju wentylacyjnego na metr bieżący kalenicy. Jeśli wymagane są większe przekroje poprzeczne, np. z powodu większych niż normalnie długości krokwi, należy zastosować dodatkowo dachówki wentylacyjne.

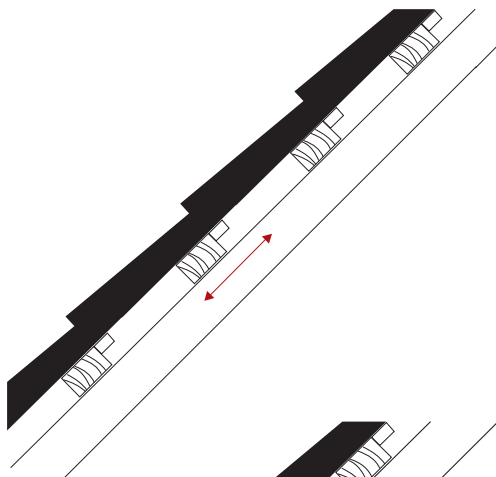
**Połąc**

Wymaga się aby poprzeczny przekrój wentylacyjny wewnątrz obszaru dachowego nad izolacją cieplną wynosił 200 cm<sup>2</sup>/mb, prostopadle do kierunku przepływu powietrza. Oznacza to, że szczelina powietrzna w normalnym przypadku musi mieć min. 2,4 cm wysokości. Ze względów praktycznych, zalecane jest planowanie większych wysokości szczeliny powietrznej, ok. 2,4 – 4 cm.

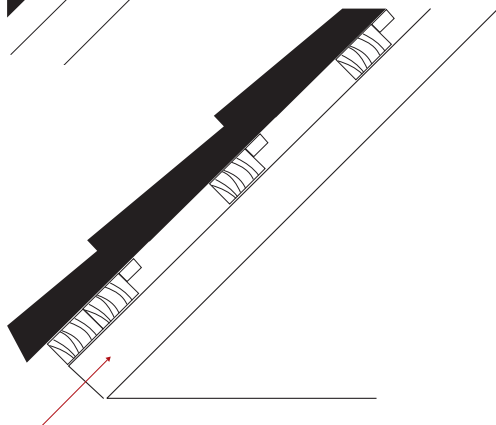
**Rys. 8. |** Okap – min. 2%  
przynależnej połaci dachowej,  
jednak min. 200 cm<sup>2</sup>/m okapu



**Rys. 9. |** Kalenica – min. 0,5%  
przynależnych połaci dachowych



**Rys.10. |** Obszar dachu – min. 200 cm<sup>2</sup>/m,  
ale min. 2,4 cm wolnej wysokości





## Zasady krycia dachów

Tabela 1. | Minimalne przekroje wentylacyjne

Długość krokwi	Minimalny przekrój wentylacyjny			
	Okap		Kalenica i grzbiet**	Płaszczyzna dachu
	Przekrój	Szczelina wentylacyjna		
m	cm <sup>2</sup> /m	cm	cm <sup>2</sup> /m	cm <sup>2</sup> /m
6	200	2,4	60	200
7	200	2,4	70	200
8	200	2,4	80	200
9	200	2,4	90	200
10	200	2,4	100	200
11	220	2,6	110	200
12	240	2,9	120	200
13	260	3,1	130	200
14	280	3,3	140	200
15	300	3,6	150	200
16	320	3,8	160	200
17	340	4,0	170	200
18	360	4,3	180	200
19	380	4,5	190	200
20	400	4,8	200	200
21	420	5,0	210	200
22	440	5,2	220	200

itd.

\* w odniesieniu do zawężonego przez krokwie (o ok. 16%) przekroju wentylacyjnego

\*\* dane całego przekroju

### 3.5. Mechaniczne mocowanie dachówek

#### 3.5.1. Materiały do mocowania dachówki

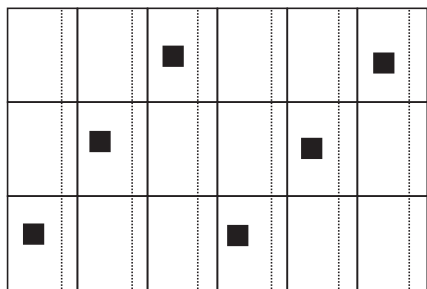
Do mocowania dachówek ceramicznych zaleca się stosowanie specjalnie do tego celu przeznaczonych spinek i klamer burzowych w rodzaju, sposobie i ilości zgodnej z lokalnymi uwarunkowaniami oraz właściwych dla danego modelu dachówki. W przypadku niektórych modeli dachówek możliwe jest także mocowanie ich za pomocą wkrętów.

Aby pokrycia z dachówek zakładkowych uczynić

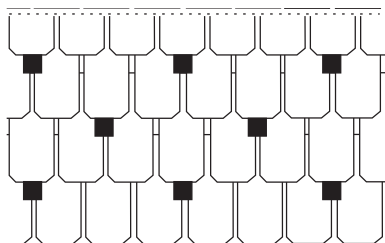
jeszcze bardziej odpornymi na coraz częściej występujące huraganowe wiatry i anomalie pogodowe, firma Wienerberger wprowadziła system mocowania SturmFIX. Umożliwia on mocowanie dwóch dachówek za pomocą jednej spinki. W przypadku dachówek Koramic przystosowanych do mocowania za pomocą spinek SturmFIX zaleca się stosowanie tego systemu montażu, zwłaszcza w budynkach umiejscowionych w strefach wiatrowych wymagających dodatkowego mocowania.

Przy kątach nachylenia dachu (ND) powyżej 65° należy mocować mechanicznie każdą dachówkę.

Niezależnie od potrzebnej ilości mocowań na połaci, należy mocować wszystkie dachówki: szczytowe, okapowe, kalenicowe, gąsiori, przy elementach przecinających połac dachu (okna połaciowe, kominy, kosze, woje oka, itp.). Ze względu na brak aktualnych unormowań prawnych związanych z zasadami wyliczeń minimalnych ilości mocowań dachówek, należy stosować mocowanie nie mniej niż co piątej dachówki w rzędzie, z zastosowaniem w rzędzie następnym przesunięcia mocowania o jedną dachówkę w lewą lub prawą stronę. W przypadku wprowadzenia nowych norm wykonawczych należy bezwzględnie stosować te ostatnie.



Rys.11. | Schemat kłamrowania dachówek zakładkowych na połaci



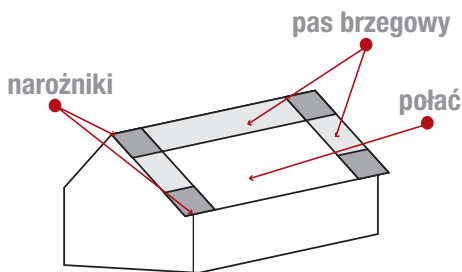
Rys.12. | Schemat kłamrowania dachówek Karpiówek na połaci

### 3.5.2. Strefy dachu

Podczas obliczeń wpływu siły ssącej powierzchni dachu dzieli się na strefy różniące się wielkością siły ssącej:

- narożnikową
- brzegową
- połaciową

Szerokość pasa brzegowego i stref narożnikowych wynosi 1/8 obrysu połaci, nie mniej niż 1m. W przypadku obiektów mieszkalnych i biurowych oraz zamkniętych hal o rozpiętości mniejszej niż 30 m szerokość ta ograniczana jest do maksymalnie 2 m.



**a** – szerokość    **b** – długość

Rys.13. | Podział połaci na strefy

#### Uwaga!

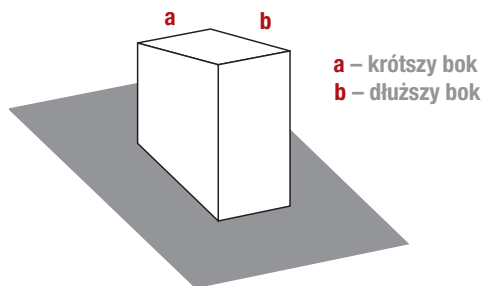
Bok a jest zawsze krótszym bokiem budowli.

Przykłady:

1. Szerokość budynku (a) = 7 m;  $a/8 = 7/8 = 0,87$  m, szerokość pasa brzegowego wynosić będzie min. 1,0 m
2. Szerokość budynku (a) = 12 m;  $a/8 = 12/8 = 1,5$  m, szerokość pasa brzegowego wynosić będzie 1,5 m
3. Szerokość budynku (a) = 20 m;  $a/8 = 20/8 = 2,5$  m, szerokość pasa brzegowego ograniczona zostanie do 2,0 m (dla np. budynku mieszkalnego).

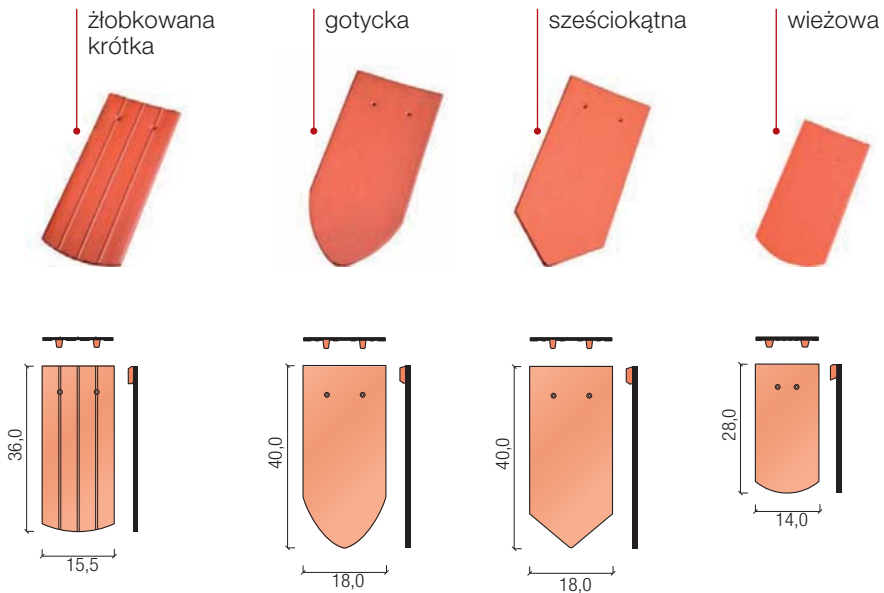
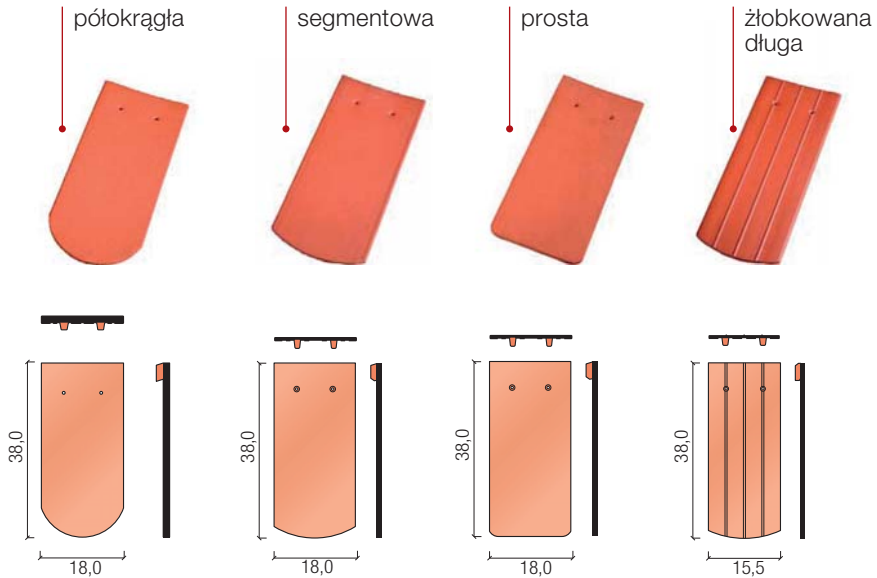
Zasady krycia dachów

Szerokość pasa brzegowego dla elementów przechodzących przez połacie na szerokości  $> 0,50$  m i na wysokość  $> 0,35$  m, np. kominy, wykusze, itp. wyodrębnia się pas brzegowy wynoszący  $1/2$  dłuższego boku ( $b$ ), jednak nie mniej niż 1m. Wielkość ta jest również ograniczana do maksymalnie 2 m.



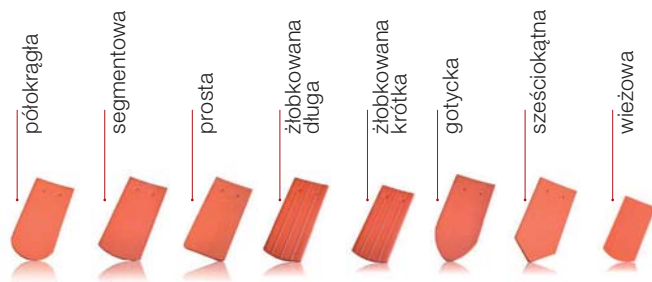
Rys.14. | Szerokość pasa brzegowego przy elementach przechodzących przez połacie

## Dachówka karpiówka

**4. Dachówka Karpiówka**
**4.1. Asortyment podstawowy i dodatki – wymiary**


## Dachówka karpiówka

Tabela 2. | Dostępne kolory wg wykrojów

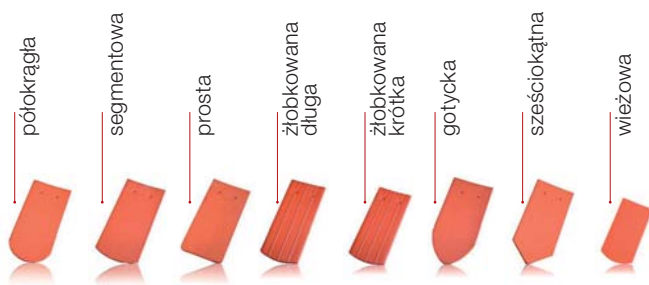


naturalna czerwień	■	■	■	■	■	■	■	■
czerwona angoba	■	■	■	■	■	■	■	■
miedziana angoba	■	■	■	■	■	■	■	■
brązowa angoba	■	■	■	■	■	■	■	■
zielona angoba	■	■	■	■	■	■	■	■
szara angoba	■	■	■	■	■	■	■	■
antracytowa angoba	■	■	■	■	■	■	■	■
ceglasta angoba szlachetna	■	■	■	■	■	■	■	■
czarna angoba szlachetna	■	■	■	■	■	■	■	■

■ dostępne w całej ofercie

■ produkowane na zamówienie

**Tabela 3.** | Dostępne dodatki wg wykończeń



	półokrągła	segmentowa	prosta	żłobkowana długa	żłobkowana krótka	gotycka	sześciokątna	wieżowa
dachówka 1/1	■	■	■	■	■	■	■	■
dachówka 1/2	■	■	■	■				
dachówka 3/4	■	■	■	■		■	■	
dachówka 5/4	■	■	■	■				
okapowa	■	■	■	■	■	■	■	
kalenicowa	■	■	■	■	■	■	■	
okapowa wentylacyjna	■	■	■	■	■	■	■	
kalenicowa wentylacyjna	■	■	■	■	■			
powierzchniowa wentylacyjna	■	■	■	■				
wentylacyjna wypukła	■	■	■	■	■	■	■	
wykrojona lewa i prawa łuska	■	■	■					
wykrojona lewa i prawa korona	■	■		■				
wyrównawcza	■	■	■	■				
szczytowa 1/2 lewa i prawa	■	■	■	■				
szczytowa 3/4 lewa i prawa	■	■	■					
szczytowa 5/4 lewa i prawa	■	■	■					
klinowa lewa i prawa	■	■	■	■				
kominek odpowietrzający	■	■	■					

## Dachówka karpiówka

Tabela 4. | Karpiówki i akcesoria połaciowe – dane techniczne

Produkt	Orientacyjna waga [kg./szt.]	Wymiary dł. x szer. [mm]	Orientacyjne zapotrzebowanie
<b>Dachówki połaciowe</b>			
Karpiówka półokrągła, segmentowa, prosta	1,6	380 x 180	36 szt./m <sup>2</sup>
Karpiówka żłobkowana długa	1,4	380 x 155	42 szt./m <sup>2</sup>
Karpiówka żłobkowana krótka	1,3	360 x 155	45 szt./m <sup>2</sup>
Karpiówka gotycka, sześciokątna	1,7	400 x 180	34 szt./m <sup>2</sup>
Karpiówka wieżowa	1,0	280 x 140	68 szt./m <sup>2</sup>
<b>Akcesoria do karpiówki półokrągłej</b>			
dachówka 1/2	0,8	380x 90	
dachówka 3/4	1,3	380 x 135	
dachówka 5/4	2,2	380 x 225	
okapowa	1,2	260 x 180	5,5 szt./mb
kalenicowa	1,2	260 x 180	5,5 szt./mb
okapowa wentylacyjna	1,1	260 x 180	5,5 szt./mb
kalenicowa wentylacyjna	1,1	260 x 180	5,5 szt./mb
powierzchniowa wentylacyjna	1,6	380 x 180	
wentylacyjna wypukła	2,2	380 x 180	
wykrojona lewa i prawa łuska	1,6	380 x 180	
wykrojona lewa i prawa koronka	1,6	380 x 180	
wyrównawcza	2,2	380 x 204	3 szt./mb
szczytowa 1/2 lewa i prawa	2,0	380x 120	3 szt./mb
szczytowa 3/4 lewa i prawa	2,2	380 x 135	3 szt./mb
szczytowa 5/4 lewa i prawa	2,9	380 x 225	3 szt./mb
klinowa lewa i prawa	2,1	380 x 180	
podstawa kominka odpowietrzającego	4,0	380 x 360	

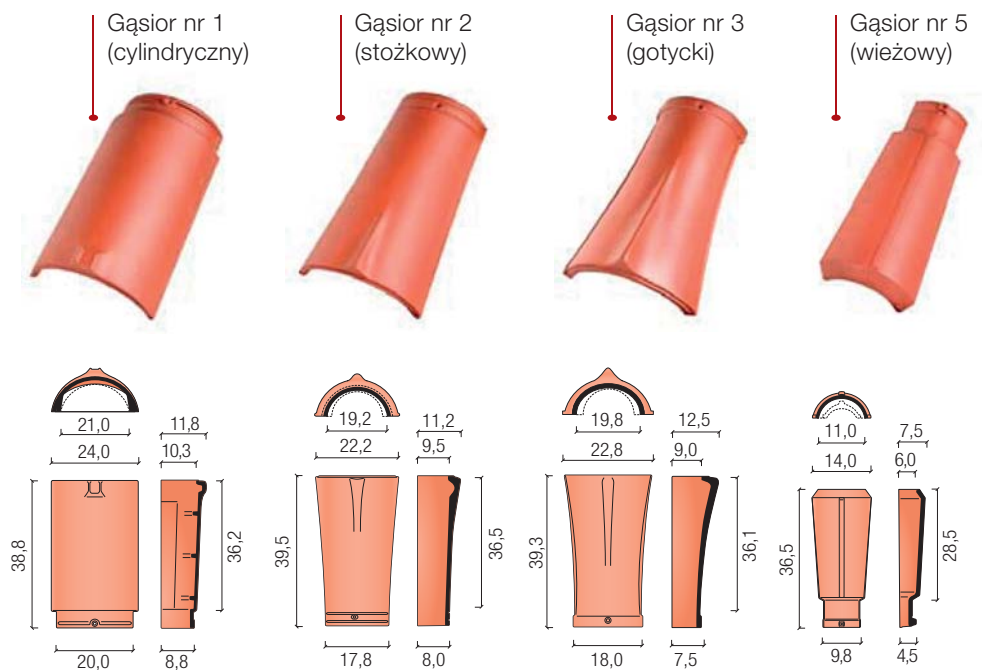


Tabela 5. | Gąsiorzy do dachówki Karpiówki – dane techniczne

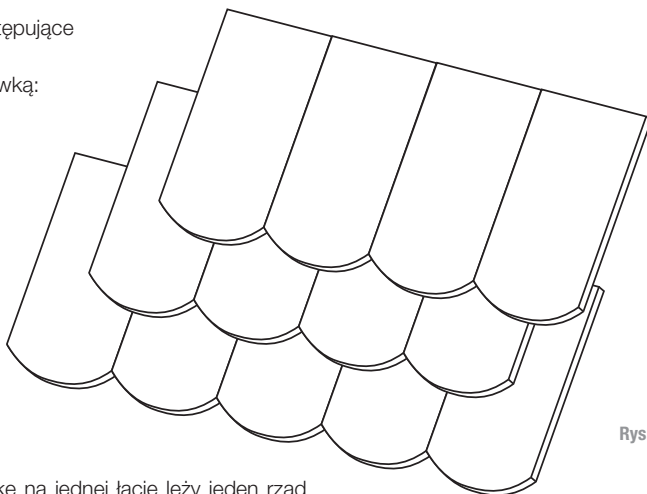
Produkt	Orientacyjna waga [kg./szt.]	Długość [mm]	Orientacyjne zapotrzebowanie
Gąsior nr 1 (cylindryczny)	3,7	388	2,8 szt./mb
Gąsior nr 2 (stożkowy)	3,1	395	2,8 szt./mb
Gąsior nr 3 (gotycki)	2,9	393	2,8 szt./mb
Gąsior nr 5 (wieżowy)	1,8	365	3,5 szt./mb



Dachówka karpiówka**4.2. Sposoby krycia**

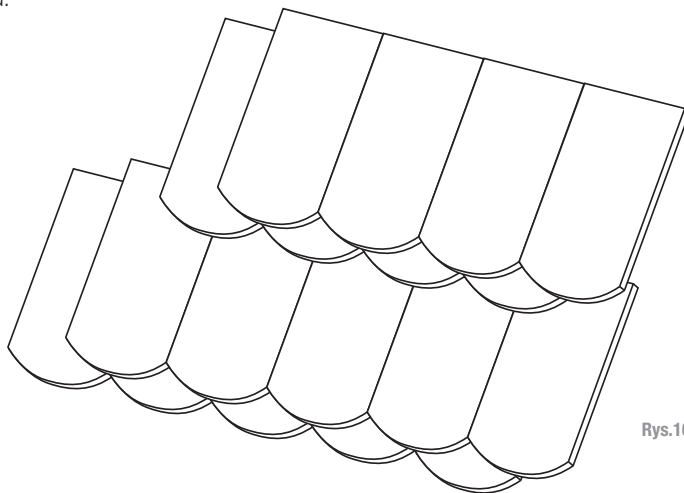
Rozróżnia się następujące rodzaje krycia dachówką Karpiówką:

- w łuskę
- w koronkę



Rys.15. | Krycie w łuskę

Przy kryciu w łuskę na jednej łacie leży jeden rząd dachówek. Rzędy dachówek przekrywają się w ten sposób, że trzeci rząd krycia przekrywa jeszcze pierwszy rząd.

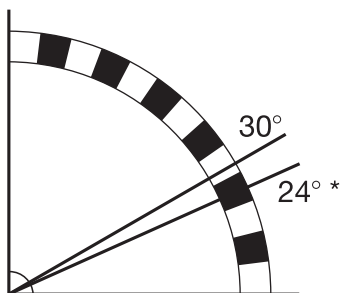


Rys.16. | Krycie w koronkę

Krycie w koronkę charakteryzuje się tym, że na jednej łacie leżą dwa rzędy dachówek: warstwa spodnia i kryjąca. Także tutaj trzeci rząd dachówek przekrywa jeszcze pierwszy rząd. Przy sposobie krycia w koronkę, ze względów wizualnych, szczególnie zaleca się stosowania Karpiówek o wykroju segmentowym, żłobkowym długim i żłobkowym krótkim.

### 4.3. Kąty nachylenia połaci

Minimalne nachylenie dachu w przypadku krycia dachówką Karpiówką wynosi 30° zarówno przy kryciu w łuskę, jak i przy kryciu w koronkę. W przypadku mniejszych nachyleń, do 24° włącznie, wymagane jest dodatkowe zabezpieczenie dachu np. poprzez zastosowanie membrany dachowej. Dla jeszcze mniejszych kątów nachylenia konieczne jest wykonanie szczelnego dachu spodniego (pełne deskowanie z elementami uszczelnienia np. papa lub odpowiednia membrana).



\*przy zastosowaniu membrany dachowej

Rys.17. Minimalne kąty nachylenia dachu w przypadku krycia dachówką Karpiówką

Tabela 6. Przeliczenie nachylenia dachu

Nachylenie dachu		Współczynnik przeliczeniowy	
w stopniach	w procentach	długość krokwi	długość grzbietu/kosza
10°	17,6%	1,015	1,008
12°	21,3%	1,022	1,011
14°	24,9%	1,031	1,015
16°	28,7%	1,040	1,020
18°	32,5%	1,051	1,026
20°	36,4%	1,064	1,033
22°	40,4%	1,079	1,040
24°	44,5%	1,095	1,048
26°	48,8%	1,113	1,058
28°	53,2%	1,133	1,068
30°	57,7%	1,155	1,080
32°	62,5%	1,179	1,093
34°	67,5%	1,206	1,108
36°	72,7%	1,236	1,124
38°	78,1%	1,269	1,142
40°	83,9%	1,305	1,163
42°	90,0%	1,346	1,185
44°	96,6%	1,390	1,211
46°	103,6%	1,440	1,239
48°	111,1%	1,494	1,272
50°	119,2%	1,556	1,308

## Dachówka karpiówka

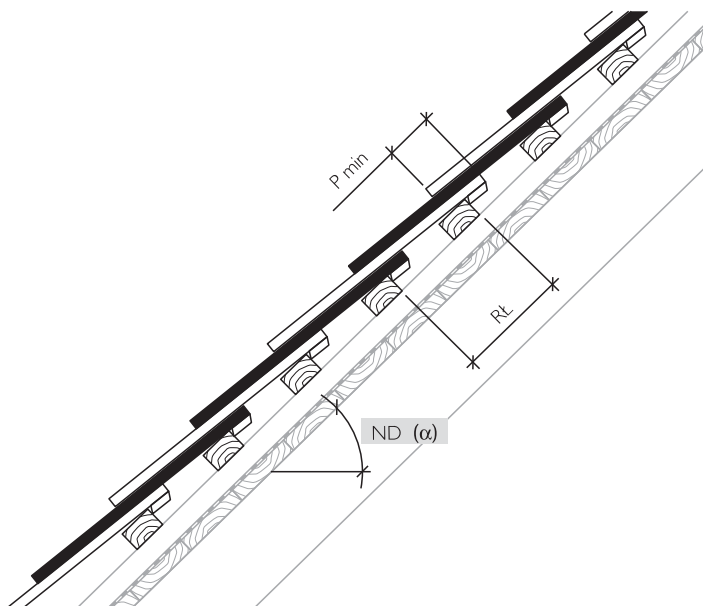
**4.4. Rozstaw łąt i minimalne przekrycie**

Tabela 7. | Maksymalny rozstaw łąt dachowych – dla dachówki Karpiówki 380 x 180, 380 x 155

Nachylenie dachu	Przekrycie min.	Maksymalny rozstaw łąt Krycie w łuskę	Maksymalny rozstaw łąt Krycie w koronkę	Zapotrzebowanie (szt/m <sup>2</sup> ) przy wymiarach	
ND[°]	P <sub>min.</sub> [cm]	RŁ <sub>max.</sub> [cm]	RŁ <sub>max.</sub> [cm]	18 x 38	15,5 x 38
>60	5,0	16,5	33,0	33,6	39,1
45-60	6,0	16,0	32,0	34,7	40,3
40-45	7,0	15,5	31,0	35,8	41,6
35-40	8,0	15,0	30,0	37,0	43,0
15-35	9,0	14,5	29,0	38,3	44,5

**Obliczanie maksymalnego rozstawu łąt dachowych dla krycia w łuskę**

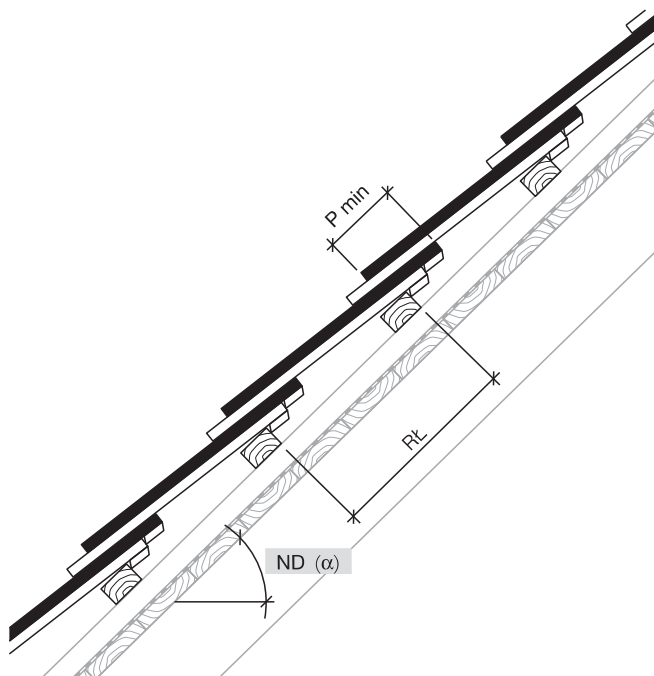
$$\text{Max. rozstaw łąt (RŁ}_{\text{max.}}) = \frac{\text{długość dachówki (DD)} - \text{min. przekrycie (P}_{\text{min.}})}{2}$$



Rys.18. | Krycie w łuskę

## Obliczanie maksymalnego rozstawu łąt dachowych dla krycia w koronkę

Max. rozstaw łąt ( $R\ell_{max}$ ) = długość dachówki (DD) - min. przekrycie ( $P_{min}$ )



Rys. 19. | Krycie w koronkę

Tabela 8. | Maksymalny rozstaw łąt dachowych – dla dachówki Karpiówki 360 x 155

Nachylenie dachu	Przekrycie min.	Maksymalny rozstaw łąt Krycie w łuskę	Maksymalny rozstaw łąt Krycie w koronkę	Zapotrzebowanie (szt/m <sup>2</sup> ) przy wymiarach
ND[°]	$P_{min}$ [cm]	$R\ell_{max}$ [cm]	$R\ell_{max}$ [cm]	15,5 x 36
>60	5,0	15,5	31,0	40,3
45-60	6,0	15,0	30,0	43,0
40-45	7,0	14,5	29,0	44,5
35-40	8,0	14,0	28,0	46,1
15-35	9,0	13,5	27,0	47,8

## Dachówka karpiówka

**Tabela 9.** | Maksymalny rozstaw łat dachowych – dla dachówki Karpiówki 400 x 180

Nachylenie dachu ND[°]	Przekrycie min. P <sub>min.</sub> [cm]	Max rozstaw łat przy kryciu w łuskę RŁ <sub>max.</sub> [cm]	Max rozstaw łat przy kryciu w koronkę RŁ <sub>max.</sub> [cm]	Zapotrzebowanie [szt./m <sup>2</sup> ]
> 60	5,0	17,5	35,0	31,7
45 - 60	6,0	17,0	34,0	32,7
40 - 45	7,0	16,5	33,0	33,7
35 - 40	8,0	16,0	32,0	34,7
15 - 35	9,0	15,5	31,0	35,8

**Tabela 10.** | Maksymalny rozstaw łat dachowych – dla dachówki Karpiówki 280 x 140

Nachylenie dachu ND[°]	Przekrycie min. P <sub>min.</sub> [cm]	Max rozstaw łat przy kryciu w łuskę RŁ <sub>max.</sub> [cm]	Max rozstaw łat przy kryciu w koronkę RŁ <sub>max.</sub> [cm]	Zapotrzebowanie [szt./m <sup>2</sup> ]
> 60	5,0	11,5	23,0	62,1
45 - 60	6,0	11,0	22,0	64,9
40 - 45	7,0	10,5	21,0	68,0
35 - 40	8,0	10,0	20,0	71,4
15 - 35	9,0	9,5	19,0	75,2

#### 4.5. Obliczanie długości krycia

Oznaczenia zastosowane na rysunkach:

CDK	= całkowita długość krycia	PDK	= pozostała długość krycia
WO	= występ okapu	DD	= długość dachówki
ND(a)	= nachylenie dachu (w stopniach)	P <sub>min.</sub>	= przekrycie minimalne
RŁ	= rozstaw łat	ŁO	= odległość od pierwszej łaty do okapu
DK	= długość krokwi	H	= wysokość nadbudowy (deskowanie, kontrłata)
OWK	= odległość ostatniej łaty od teoretycznego wierzchołka kalenicy		

Ważne: CDK = OWK + PDK + ŁO + 12,0 cm

#### 4.5.1. Krycie w łuskę

Przykład: Dla 58 rzędów dachówki karpiówki układanej w łuskę przy rozstawie łąt wynoszącym 16,0 cm pozostałą długość krycia (PDK) odczytujemy z tabeli 11. Sumujemy wartości właściwe dla 50 rzędów (800 cm) i dla 8 rzędów (128 cm), co w efekcie daje nam PDK = 928 cm.

Rys. 20. | Krycie w łuskę

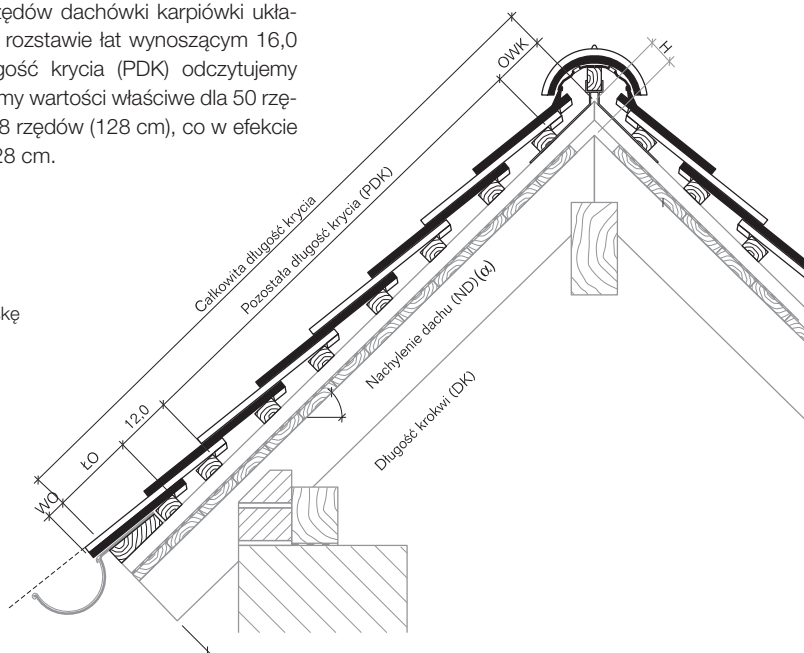


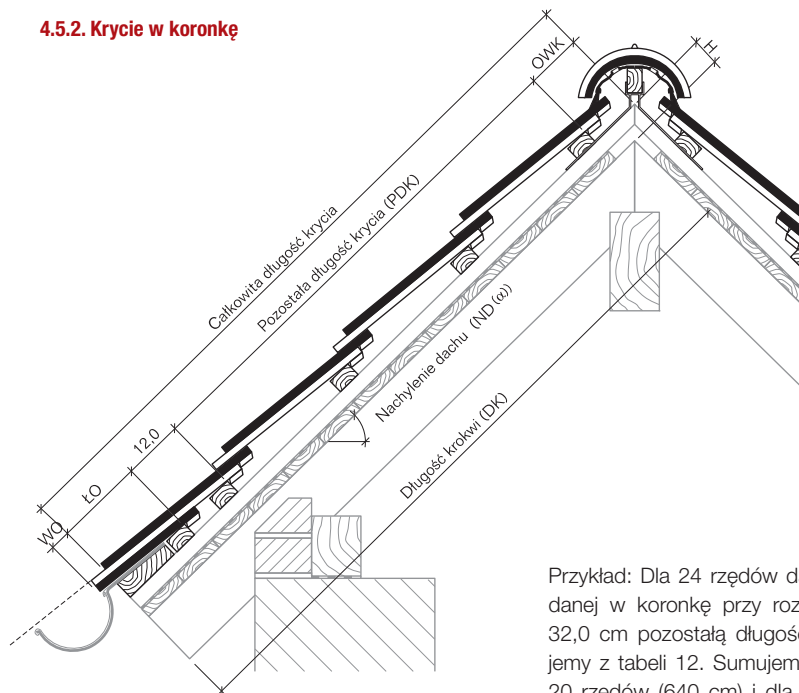
Tabela 11. | Wartości PDK dla krycia w łuskę

Ilość rzędów	Pozostała długość krycia (PDK w cm) przy rozstawie łąt				
Rz	14,5	15,0	15,5	16,0	16,5
1	14,5	15,0	15,5	16,0	16,5
2	29,0	30,0	31,0	32,0	33,0
3	43,5	45,0	46,5	48,0	49,5
4	58,0	60,0	62,0	64,0	66,0
5	72,5	75,0	77,5	80,0	82,5
6	87,0	90,0	93,0	96,0	99,0
7	101,5	105,0	108,5	112,0	115,5
8	116,0	120,0	124,0	128,0	132,0
9	130,5	135,0	139,5	144,0	148,5
10	145,0	150,0	155,0	160,0	165,0

Ilość rzędów	Pozostała długość krycia (PDK w cm) przy rozstawie łąt				
Rz	14,5	15,0	15,5	16,0	16,5
10	145,0	150,0	155,0	160,0	165,0
20	290,0	300,0	310,0	320,0	330,0
30	435,0	450,0	465,0	480,0	495,0
40	580,0	600,0	620,0	640,0	660,0
50	725,0	750,0	775,0	800,0	825,0
60	870,0	900,0	930,0	960,0	990,0
70	1015,0	1050,0	1085,0	1120,0	1155,0
80	1160,0	1200,0	1240,0	1280,0	1320,0
90	1305,0	1350,0	1395,0	1440,0	1485,0
100	1450,0	1500,0	1550,0	1600,0	1650,0

## Dachówka karpiówka

## 4.5.2. Krycie w koronkę



Rys. 21. | Krycie w koronkę

Przykład: Dla 24 rzędów dachówki karpiówki układanej w koronkę przy rozstawie łąt wynoszącym 32,0 cm pozostałą długość krycia (PDK) odczytujemy z tabeli 12. Sumujemy wartości właściwe dla 20 rzędów (640 cm) i dla 4 rzędów (128 cm), co w efekcie daje nam PDK = 768 cm.

Tabela 12. | Wartości PDK dla krycia w koronkę

Ilość rzędów	Pozostała długość krycia (PDK w cm) przy rozstawie łąt				
	Rz	29,0	30,0	31,0	32,0
1	29,0	30,0	31,0	32,0	33,0
2	58,0	60,0	62,0	64,0	66,0
3	87,0	90,0	93,0	96,0	99,0
4	116,0	120,0	124,0	128,0	132,0
5	145,0	150,0	155,0	160,0	165,0
6	174,0	180,0	186,0	192,0	198,0
7	203,0	210,0	217,0	224,0	231,0
8	232,0	240,0	248,0	256,0	264,0
9	261,0	270,0	279,0	288,0	297,0
10	290,0	300,0	310,0	320,0	330,0

Ilość rzędów	Pozostała długość krycia (PDK w cm) przy rozstawie łąt				
	Rz	29,0	30,0	31,0	32,0
10	290,0	300,0	310,0	320,0	330,0
20	580,0	600,0	620,0	640,0	660,0
30	870,0	900,0	930,0	960,0	990,0
40	1160,0	1200,0	1240,0	1280,0	1320,0
50	1450,0	1500,0	1550,0	1600,0	1650,0
60	1740,0	1800,0	1860,0	1920,0	1980,0
70	2030,0	2100,0	2170,0	2240,0	2310,0
80	2320,0	2400,0	2480,0	2560,0	2640,0
90	2610,0	2700,0	2790,0	2880,0	2970,0
100	2900,0	3000,0	3100,0	3200,0	3300,0

## 4.6. Wykonanie kalenicy

Montaż gąsiorów zalecany jest przy pomocy specjalnie dostosowanych do danego modelu aluminiowych klamer. Układanie gąsiorów na zaprawę powinno mieć miejsce tylko w przypadku specjalnych uwarunkowań (np. wymaganie konserwatora zabytków przy renowacji obiektów zabytkowych).

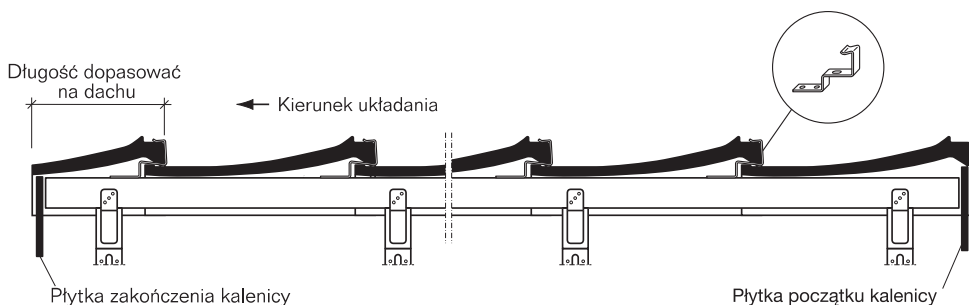
Kalenicę tworzy łąta kalenicowa mocowana równoległe do okapu przy użyciu wsporników łąty kalenicowej. Dopuszcza się rozwiązania z zastosowaniem deski kalenicowej. Gąsioro układa się na łącie z zachowaniem niezbędnego przewietrzania. Przy kryciu w łuskę ostatni rząd dachówek musi być wykonany z elementów specjalnych tzw. dachówek kalenicowych tak, aby zachować krotność krycia. Górne krawędzie dachówek muszą być wsunięte min. 30 mm w krzywiznę gąsiora. Gąsioro stożkowe i gotyczne należy nasunąć na siebie na ok. 40 mm, a następnie umocować klamrę antykorozyjnymi gwoździami lub wkrętami do łąty lub deski kalenicowej.

Ponadto, w celu zapewnienia właściwych warunków dla połaci dachowej, stosuje się taśmy wentylacyjno-uszczelniające kalenicę i grzbiet, wyprowadzone spod gąsiorów i przyklejone do najwyższego rzędu dachówek. Zakończenia kalenicy tworzą elementy specjalne, takie jak gąsioro początkowe i końcowe lub płytki zamykające kalenicę i grzbiet (płytki można też dociąć na budowie wykorzystując do tego celu dachówkę podstawową).

## 4.7. Wykonanie krawędzi grzbietowej

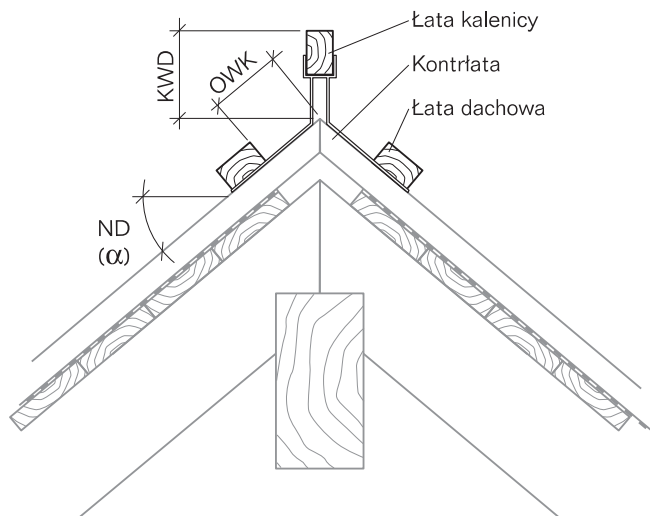
Dachówki ułożone wzdłuż krawędzi grzbietowej muszą być tak docięte i dopasowane, aby równoległe do tej krawędzi powstała tylko jedna wąska szczelina oraz tak, by pod krawędź nie dostawała się woda. Na grzbiecie montowana jest łąta przy pomocy metalowych wsporników. Gąsioro mocuje się do niej przy pomocy aluminiowych klamer, tak jak na kalenicę. Analogicznie stosuje się również taśmy wentylacyjno-uszczelniające.

Rys. 22. | Układanie kalenicy dachu





## Dachówka karpiówka



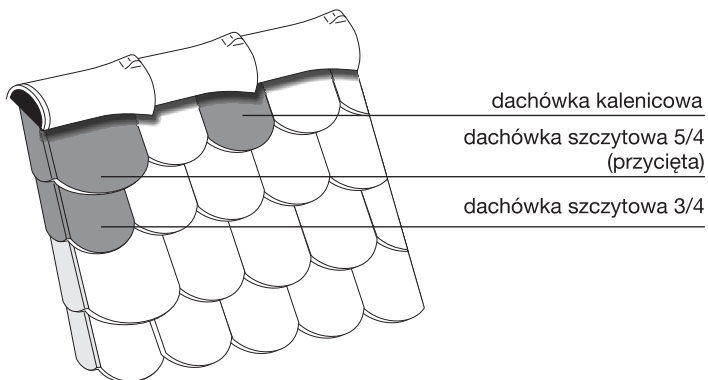
Rys. 23. | Wymiary konstrukcyjne łaty kalenicowej

- ND(a) = nachylenie dachu (w stopniach)  
 OWK = odległość ostatniej łaty od teoretycznego wierzchołka kalenicy  
 KWD = odległość góry łaty kalenicowej do teoretycznego wierzchołka kalenicy

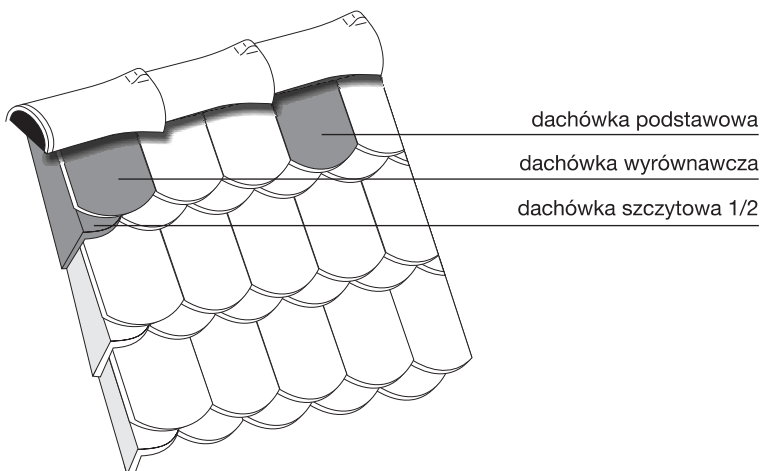
Tabela 13. | Wartości OWK i KWD

Nachylenie dachu (ND)	Gąsior nr 1 (cylindryczny)		Gąsior nr 2 (stożkowy)		Gąsior nr 3 (gotycki)	
	OWK <sub>(mm)</sub>	KWD <sub>(mm)</sub>	OWK <sub>(mm)</sub>	KWD <sub>(mm)</sub>	OWK <sub>(mm)</sub>	KWD <sub>(mm)</sub>
30°	85	80	85	78	75	83
35°	84	70	80	72	70	82
40°	75	63	78	65	60	79
45°	73	55	72	60	55	75
50°	72	45	64	55	50	70
55°	76	35	65	48	40	75
60°	103	17	71	38	35	70
65°	120	5	77	25	-	80

**Rys. 24.** | Wykonanie kalenicy przy układzie w łuskę – zastosowanie dachówek kalenicowych



**Rys. 25.** | Wykonanie kalenicy przy układzie w koronkę

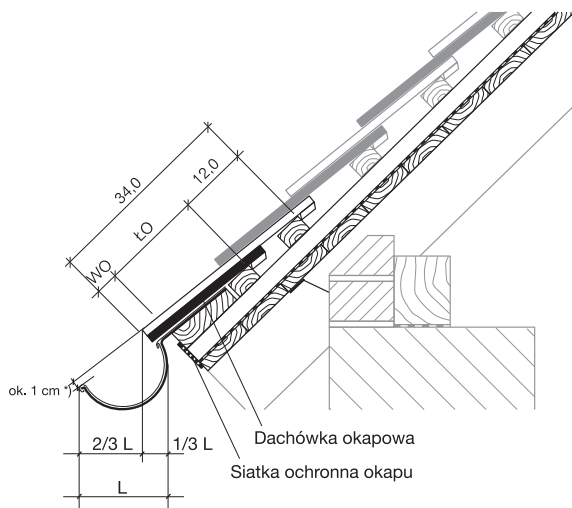


## Dachówka karpiówka

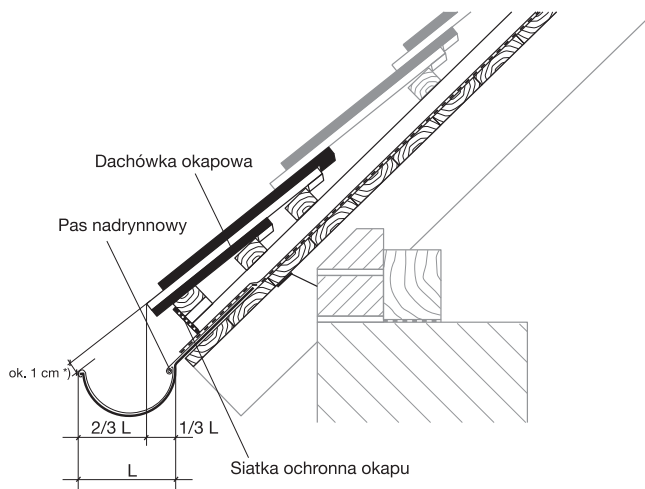
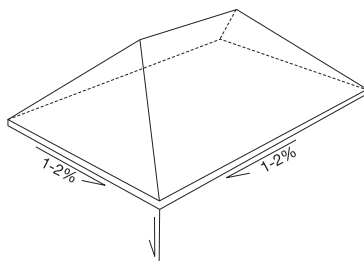
### 4.8. Wykonanie okapu

Nowoczesne systemy pokryć dachowych posiadają specjalne elementy do wykonywania okapów. Niektóre są jednocześnie elementem wentylacyjnym. Dopuszcza się tradycyjne wykonanie z trzech warstw dachówek połaciowych, lecz jest ono droższe i technicznie mniej sprawne. Na etapie projektowania i wykonania więźby dachowej należy skoordynować wysokości elementów tak, aby zewnętrzna

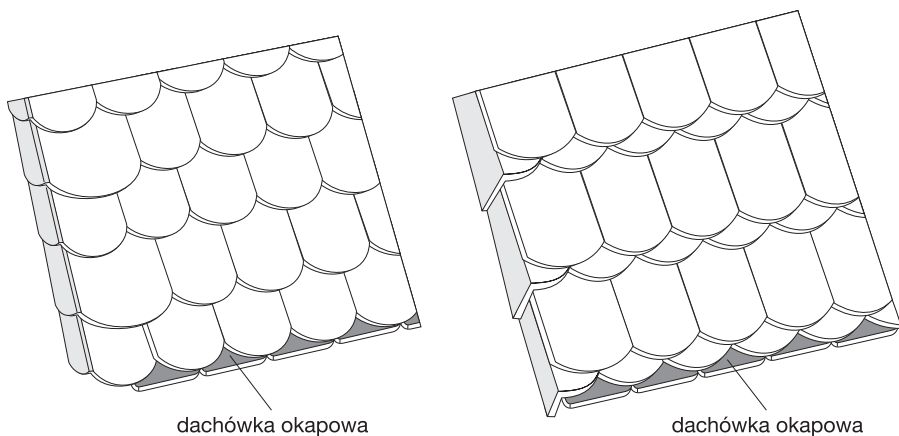
powierzchnia pokrycia nie posiadała załamania. Elementy okapowe mogą stanowić bezpośredni wlew do rynny (wysunięte) lub być zakończone na krawędzi konstrukcji. W tym drugim przypadku wymagany jest klasyczny pas nadrynnowy. Konieczność realizacji pasa nadrynnowego mogą narzucić warunki atmosferyczne (duże opady śniegu) lub małe nachylenie dachu.



Rys. 26. | Wykonanie okapu z zastosowaniem siatki ochronnej



Rys. 27. | Wykonanie okapu z zastosowaniem pasa nadrynnowego i siatki ochronnej



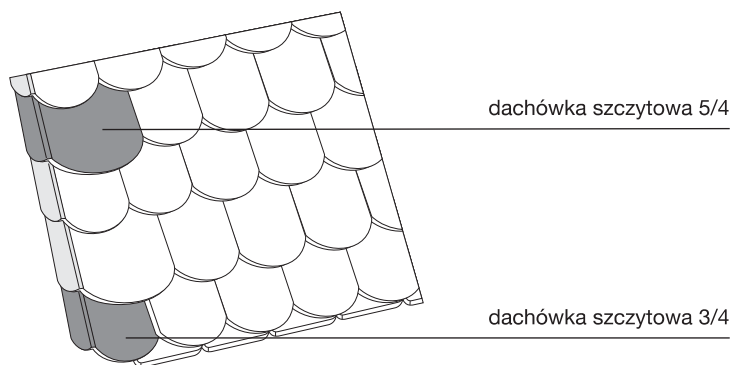
Rys. 28. | Zastosowanie dachówek okapowych przy ułożeniu w luskę i w koronkę

#### 4.9. Wykonanie szczytu dachu

Krawędzie szczytowe (wiatrownice) zaleca się wykonywać z elementów specjalnych (dachówek szczytowych). W przypadku układania dachówek szczytowych przy ścianie zewnętrznej łąty dachowe muszą być wysunięte przynajmniej 20 mm poza krawędź tynku. Odległość pomiędzy wewnętrzną kra-

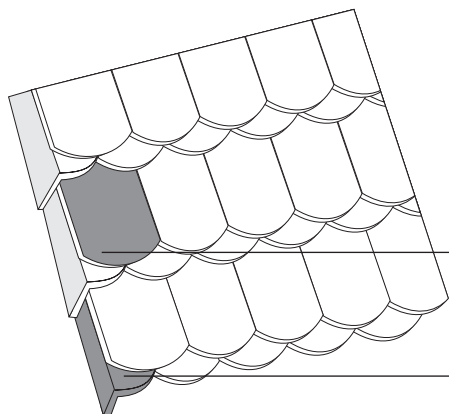
wędzią dachówki szczytowej, a ścianą lub zewnętrzną krawędzią konstrukcji drewnianej musi wynosić przynajmniej 10 mm.

W ofercie dachówek ceramicznych Koramic firmy Wienerberger znajdują się dwa kompletne systemy pozwalające na takie realizacje dachów z Karpiołki:



Rys. 29. | Tzw. system „6x” („sześć razy”) zalecany szczególnie przy kryciu w luskę – naprzemiennie układane dachówki szczytowe 3/4 i 5/4. Zużycie wynosi 6 szt./mb (po 3 szt./mb).

## Dachówka karpiówka



**Rys. 30.** | Tzw. system „3x” („trzy razy”) zalecany przy kryciu w koronkę – 3 x dachówka szczytowa 1/2 oraz 3 x dachówka wyrównawcza. Zużycie wynosi po 3 szt./mb.

dachówka wyrównawcza

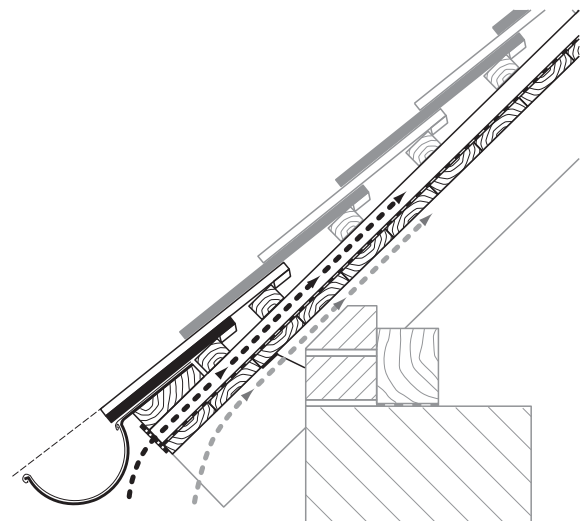
dachówka szczytowa 1/2

### 4.10. Wentylacja

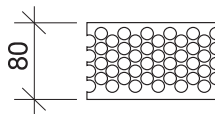
#### 4.10.1. Wentylacja na okapie

Rozwiązanie wlotu powietrza pod połac na okapie musi zapewniać efektywny przekrój wentylacyjny min. 2‰ powierzchni dachu, co dla krokwi o długości do 10 m wynosi 200 cm<sup>2</sup>/mb okapu. Należy przy tym pamiętać o zawężeniu przekroju efektywnego ze względu na krokwie i kontrłaty.

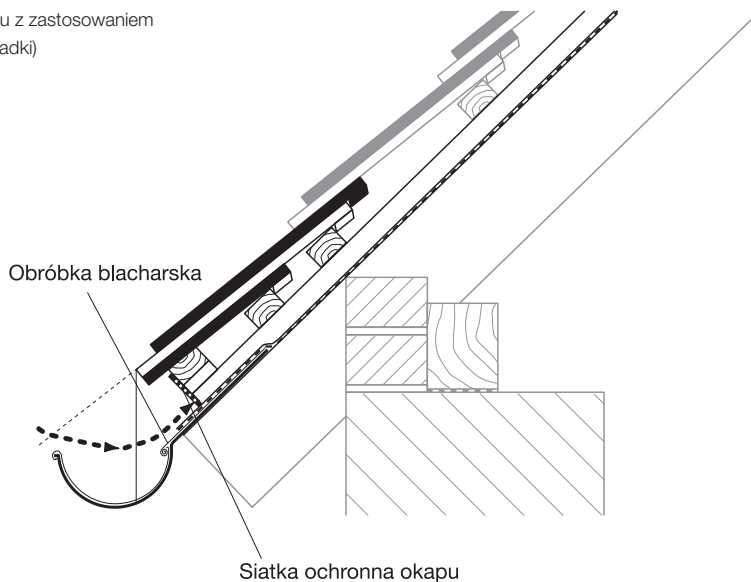
Popularnym rozwiązaniem okapu w przypadku dachówki karpiówki jest rozwiązanie z zastosowaniem kratki wentylacyjnej okapu.



**Rys. 31.** | Rozwiązanie okapu z zastosowaniem siatki ochronnej

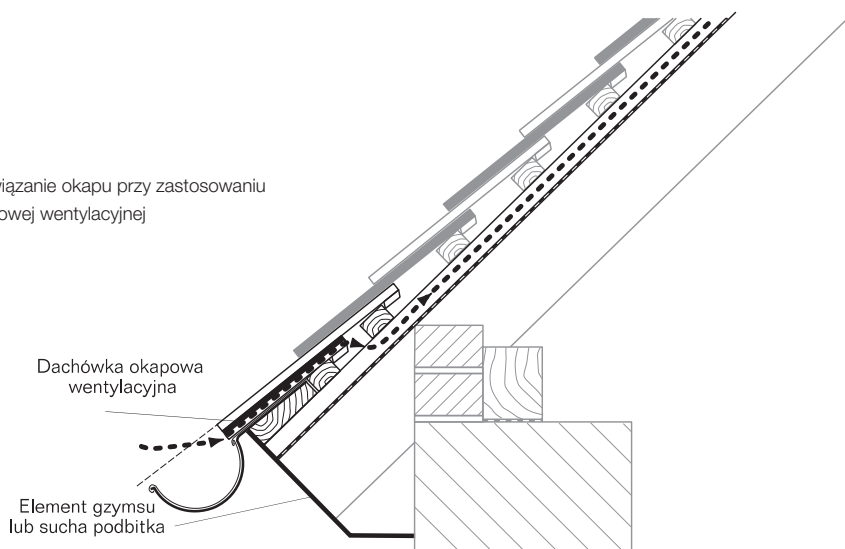


**Rys. 32.** | Rozwiązanie okapu z zastosowaniem obróbki blacharskiej (tzw. roladki) oraz siatki ochronnej



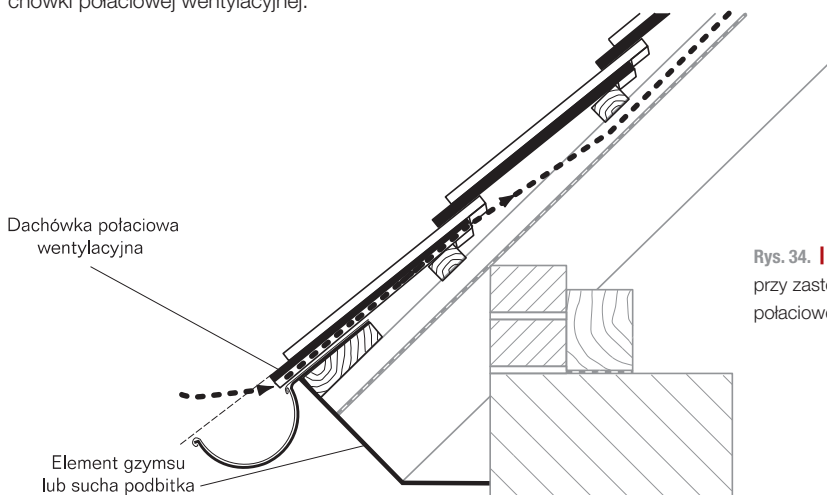
Możliwe jest również zastosowanie specjalnych dodatków ceramicznych – dachówek wentylacyjnych. Przy kryciu w łuskę na desce okapowej kładziemy jako pierwszy rząd tzw. dachówki okapowe wentylacyjne.

**Rys. 33.** | Rozwiązanie okapu przy zastosowaniu dachówki okapowej wentylacyjnej



## Dachówka karpiówka

Przy kryciu w koronkę możliwe są dwa rozwiązania: zastosowanie dachówki okapowej wentylacyjnej analogicznie jw. lub użycie w pierwszym rzędzie dachówki połaciowej wentylacyjnej.

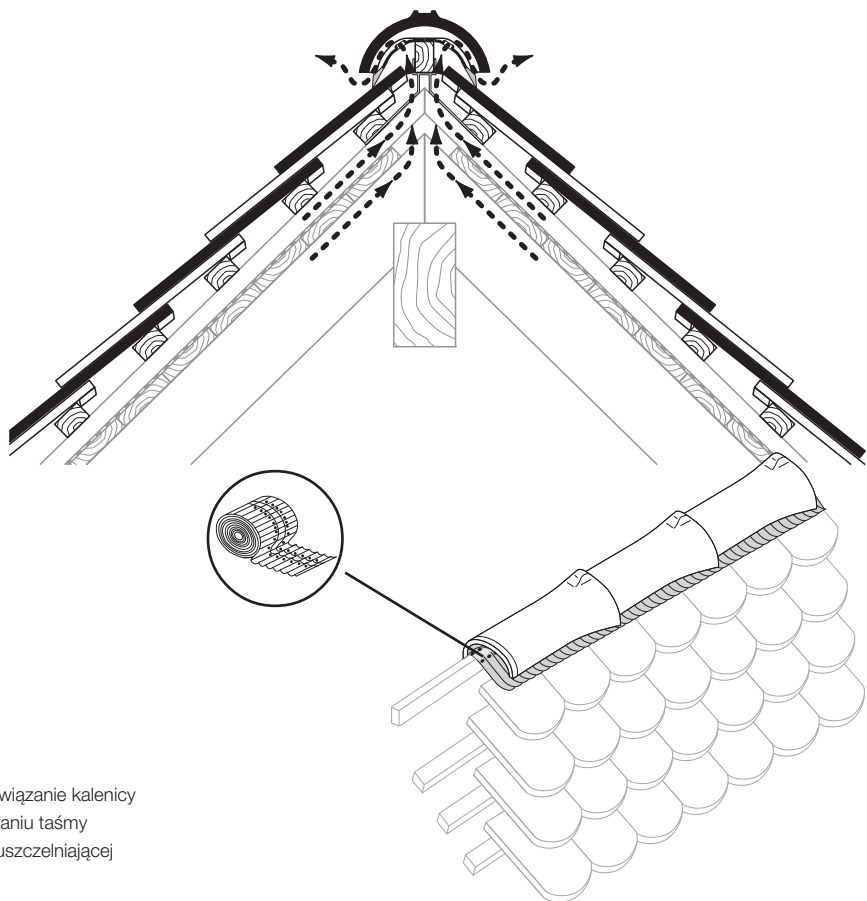


**Rys. 34. |** Rozwiązanie okapu przy zastosowaniu dachówki połaciowej wentylacyjnej

### 4.10.2. Wentylacja na kalenicy

Aby zapewnić cyrkulację powietrza pod połacią na kalenicy musi zostać zapewniony efektywny przekrój wentylacyjny min. 0,5‰ powierzchni dachu. Należy przy tym pamiętać o tym, że dotyczy to każdej z połaci przy dachach dwuspadowych. Oznacza to, że np. w dachu dwuspadowym o długości krokwi 10 m wentylacja kalenicy musi mieć efektywny przekrój min. 50 cm<sup>2</sup>/mb dla każdej ze stron.

Najczęściej stosowanym rozwiązaniem kalenicy w przypadku dachówki Karpiówki jest rozwiązanie z zastosowaniem taśmy wentylacyjno-uszczelniającej. W zależności od produktu rozwiązanie takie zapewnia przekrój właściwy dla danego modelu taśmy, który należy sprawdzić przed przystąpieniem do jej montażu (przykładowo taśma o przekroju wentylacyjnym LQ=100 cm<sup>2</sup>/mb kalenicy na dwie strony dachu zapewnia przewietrzanie połaci o długości krokwi 10 m dla jednej strony dachu).

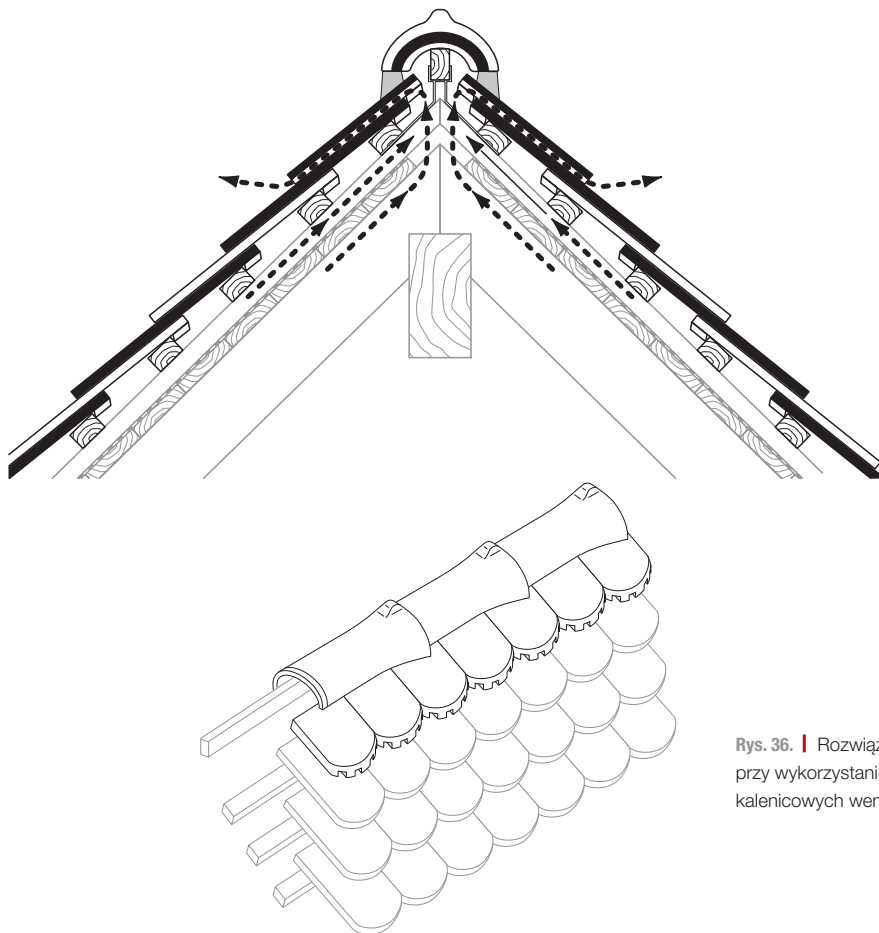


**Rys. 35. |** Rozwiązanie kalenicy przy zastosowaniu taśmy wentylacyjno-uszczelniającej

Tam gdzie nie ma możliwości zastosowania taśmy wentylacyjno-uszczelniającej kalenicę (np. przy gąsiorach kładzionych na zaprawie), konieczne jest zastosowanie dachówek wentylacyjnych. Przy kryciu w łuskę jako ostatni rząd kładziemy tzw. dachówki kalenicowe wentylacyjne. Rozwiązanie takie zapewnia wentylację rzędu  $50 \text{ cm}^2/\text{mb}$  kalenicy i zapewnia prawidłowe przewietrzanie potaci o długości do 10 m.



## Dachówka karpiówka

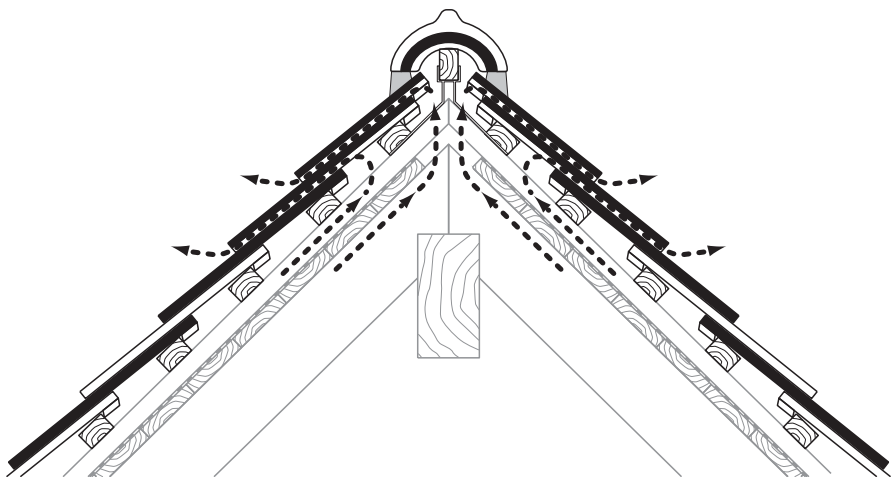


**Rys. 36.** | Rozwiązanie kalenicy przy wykorzystaniu dachówek kalenicowych wentylacyjnych

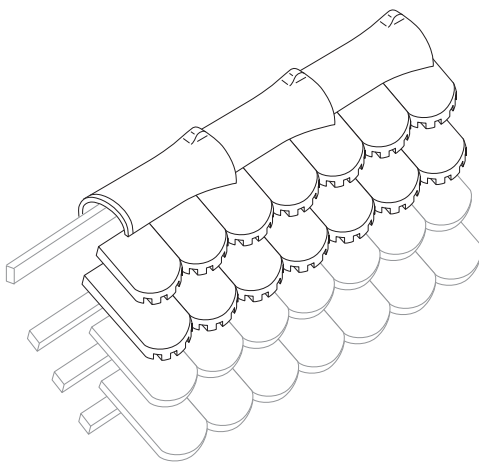
( $LQ=50 \text{ cm}^2/\text{mb}$  krokwi = poprawna wentylacja połaci o długości krokwi do 10 m).

Przy większych połaciach należy zastosować dwa rzędy dachówek wentylacyjnych, tzn. rząd dachówek kalenicowych wentylacyjnych i dodatkowo rząd dachówek powierzchniowych wentylacyjnych.

Analogicznie postępujemy przy kryciu w koronkę, zamiast dachówki kalenicowej wentylacyjnej stosując dachówkę powierzchniową wentylacyjną.



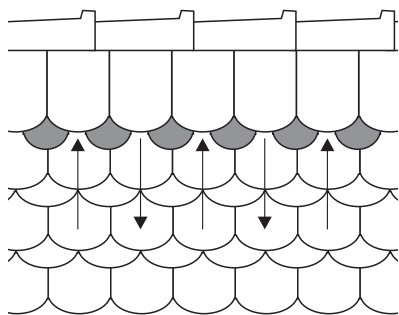
**Rys. 37.** | Rozwiązanie kalenicy przy wykorzystaniu dachówek kalenicowych wentylacyjnych oraz dachówek połaciowych wentylacyjnych



( $LQ=100 \text{ cm}^2/\text{mb}$  krokwi = poprawna wentylacja połaci o długości krokwi do 20 m).

Inny sposób zapewnienia wentylacji przy kalenicy pokazano na rys. 38.

### Dachówka karpiówka



Rys. 38. | Rozwiązanie kalenicy przy wykorzystaniu dachówek  $\frac{3}{4}$  oraz dachówek połaciowych

Karpiówka  $\frac{3}{4}$  razem z dachówką Karpiówką podstawową

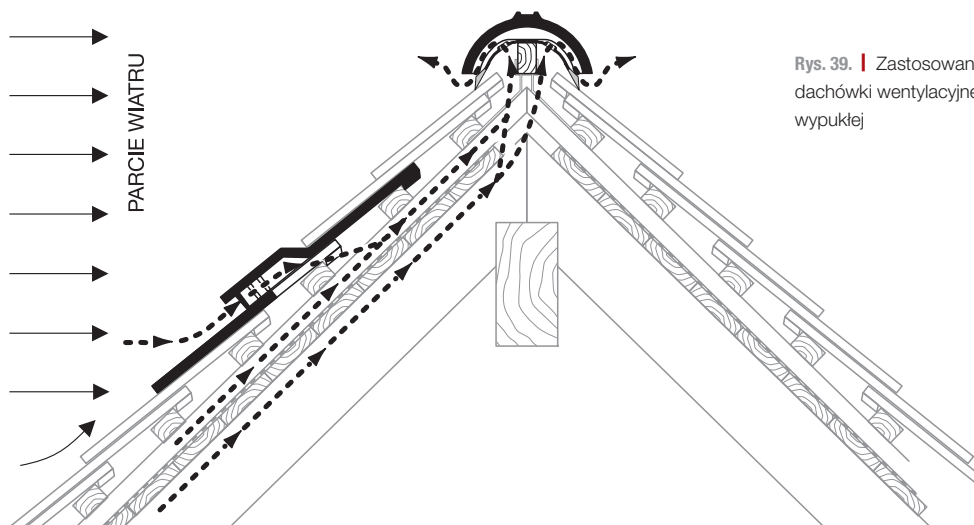
Ten sposób wentylacji dachu może być zastosowany przy kryciu podwójnym w łuskę i koronkę

Przekroje przepływu powietrza:

Karpiówka standardowa	18,0 / 38,00 cm		kalenica: 70 cm <sup>2</sup> /m
Karpiówka gotycka i sześciokątna	18,0 / 40,0 cm	>>>	okap: 35 cm <sup>2</sup> /m
Karpiówka żłobkowana długa	15,5 / 38,0 cm		kalenica: 60 cm <sup>2</sup> /m
Karpiówka żłobkowana krótka	15,5 / 36,0 cm	>>>	okap: 30 cm <sup>2</sup> /m

W każdym miejscu na połaci możemy także zastosować dachówkę wentylacyjną wypukłą. Jest ona szczególnie przydatna w miejscach, gdzie ciągłość przewietrzania na połaci jest przerwana, a więc nad oknami dachowymi, wykuszami, itp. Należy także

zastosować ją jako element wspomagający miejscową wentylację połaci dachowej dla poszczególnych pasów międzykrokwioowych. Jej przekrój wentylacyjny to 25 cm<sup>2</sup>/szt.



Rys. 39. | Zastosowanie dachówki wentylacyjnej wypukłej

## 4.11. Krycie kosza dachowego

Jedynie dachówki Karpiówki pozwalają wykonać kosz dachowy odpowiednio do stosowanego rodzaju krycia. Podczas krycia kosza docina się dachówki połaciowe oraz stosuje się specjalnie do tego przystosowaną dachówkę klinową. Jest ona bardzo szczególnym elementem pozwalającym na realizację wszelkiego typu przenikań połaci oraz na uniknięcie lub zminimalizowanie docinań, stwarzających zawsze zagrożenie szczelności. Należy pamiętać, że każda dachówka musi być mocowana mechanicznie. Niedopuszczalne jest docinanie elementów poniżej 80 mm szerokości.

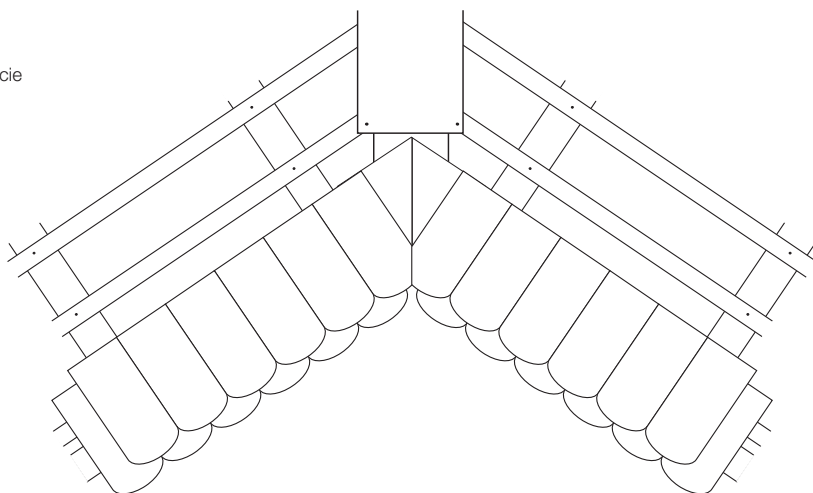
Podczas krycia kosza dachowego obowiązuje utrzymanie zasad pełnego przekrycia styków i krotności krycia. Dachówki układają się na pełnym podkładzie konstrukcyjnym, najczęściej na desce koszowej. Jej szerokość zależy od szerokości początku kosza i wymiarów karpiówek. Przy dachówkach o szerokości 15,5 cm wystarczająca jest deska szerokości

ok. 25 cm. Dla karpiówek o szerokości 18 cm szerokość deski powinna wynosić ok. 32 cm. Szerokość deski zależy również od kąta nachylenia – im bardziej stromy jest dach, tym kosz powinien być szerszy. Decyzja odnośnie szerokości kosza powinna uwzględniać również estetykę dachu. Należy brać pod uwagę wielkość całego dachu:

- dla stosunkowo niewielkich dachów (np. domki jednorodzinne) wystarczający może okazać się kosz szerokości dwóch Karpiówek,
- dla dachów przekrywających większe budynki odpowiednie będą kosze szerokości trzech lub nawet czterech dachówek.

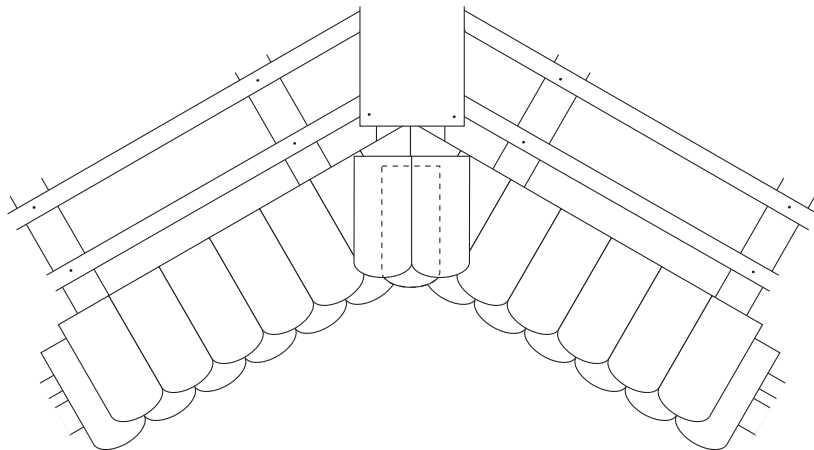
Poniżej, jako przykład, zaprezentowano kolejne kroki wykonywania kosza dachowego o szerokości 3 dachówek, dla Karpiówki układanej w łuskę, przy podziale kosza 2:4.

Rys. 40. | Rozpoczęcie kosza na okapie.

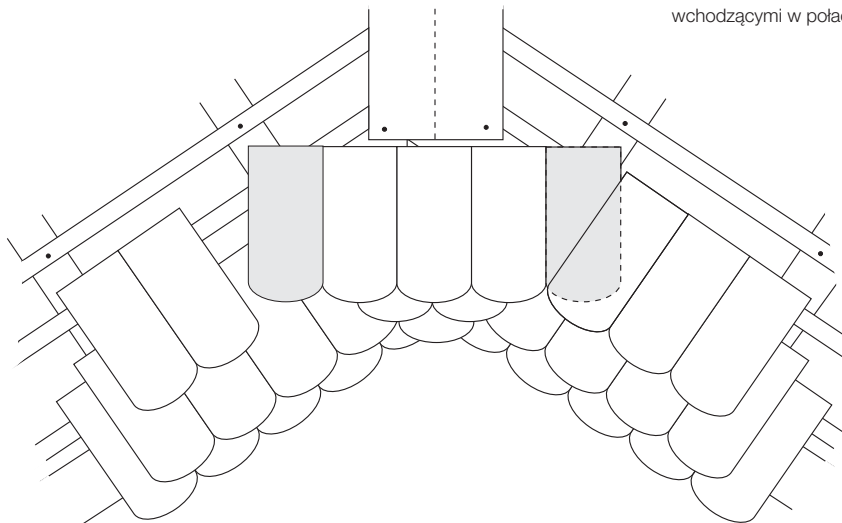


Dachówka karpiówka

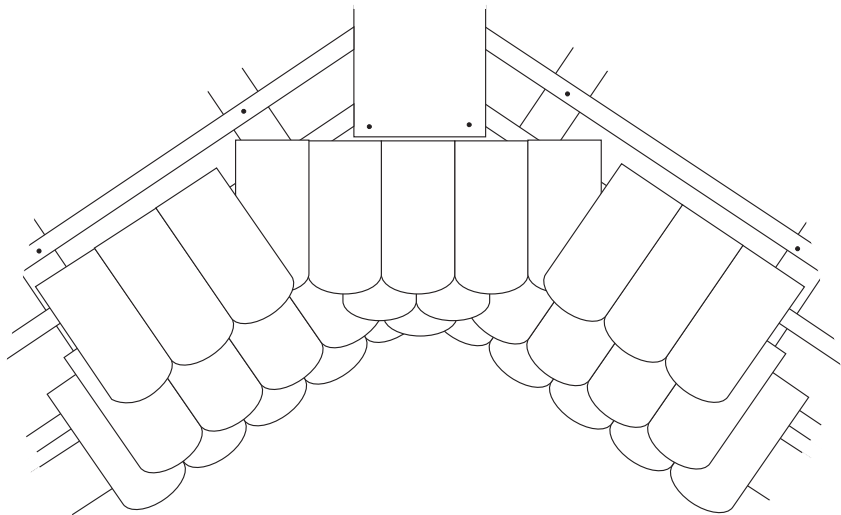
Rys. 41. | Ułożenie dachówki uszczelniającej kosz (linia przerywana) oraz dwóch dachówek koszowych



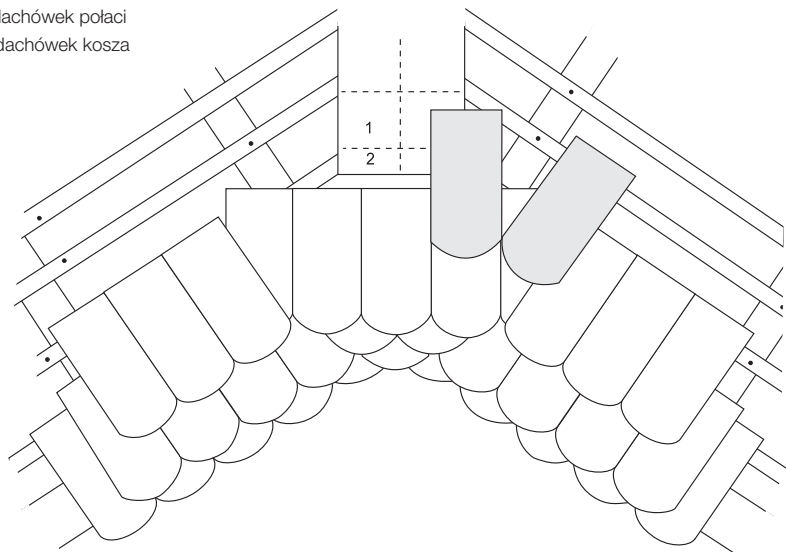
Rys. 42. | Kolejna warstwa kosza zakończona dachówkami klinowymi wchodzącymi w połączenie



Rys. 43. | Kompletny okap kosza

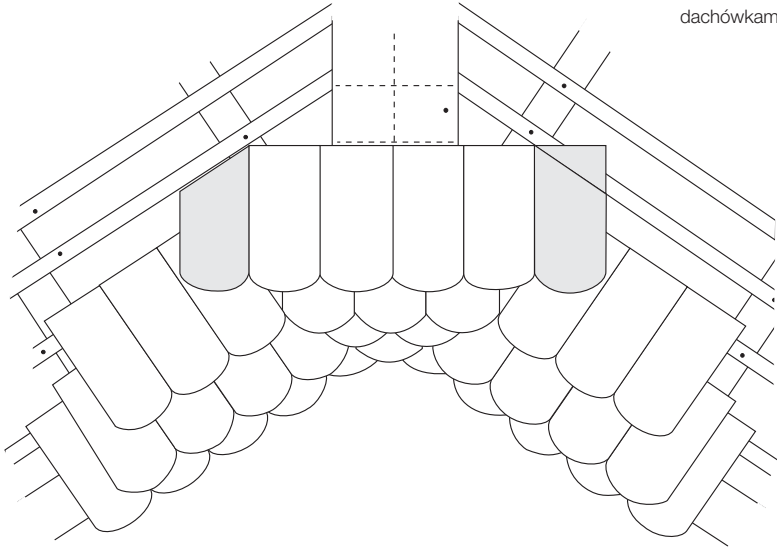


Rys. 44. | Trasowanie linii podziału kosza. Na każdy rząd dachówek połaci kosza przypadają dwa rzędy dachówek kosza

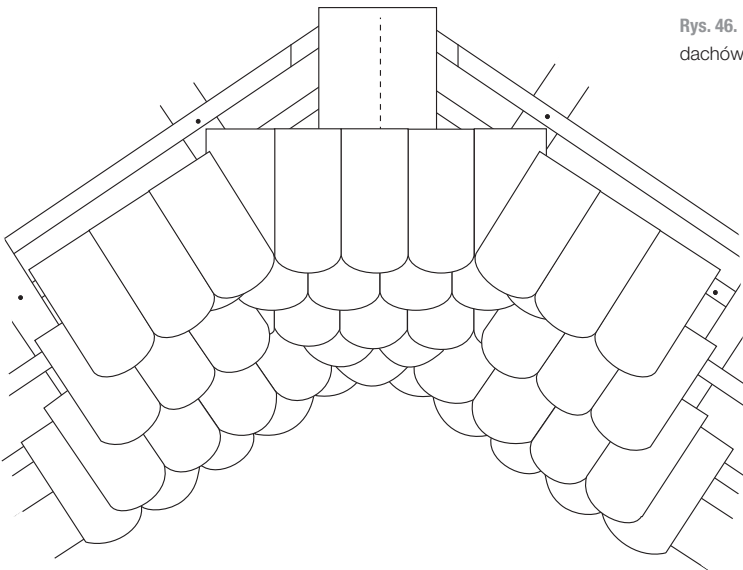


Dachówka karpiówka

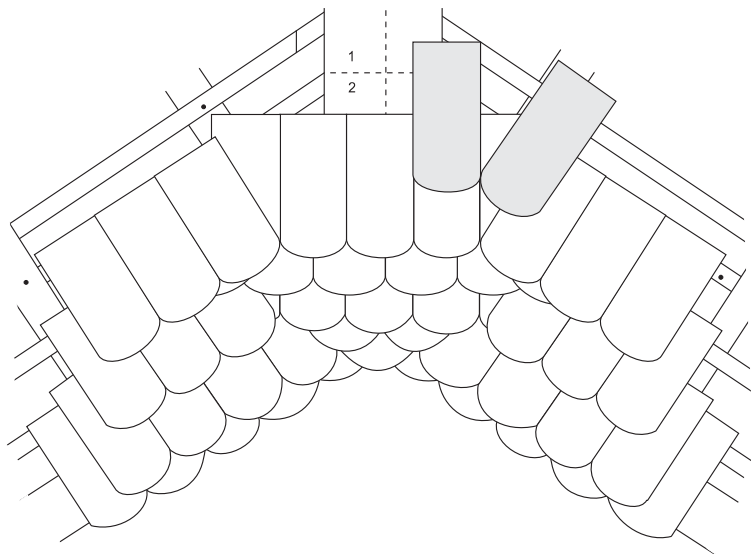
Rys. 45. | Ułożenie kolejnej warstwy dachówek kosza zakończonej dachówkami klinowymi



Rys. 46. | Kompletna druga warstwa dachówek kosza

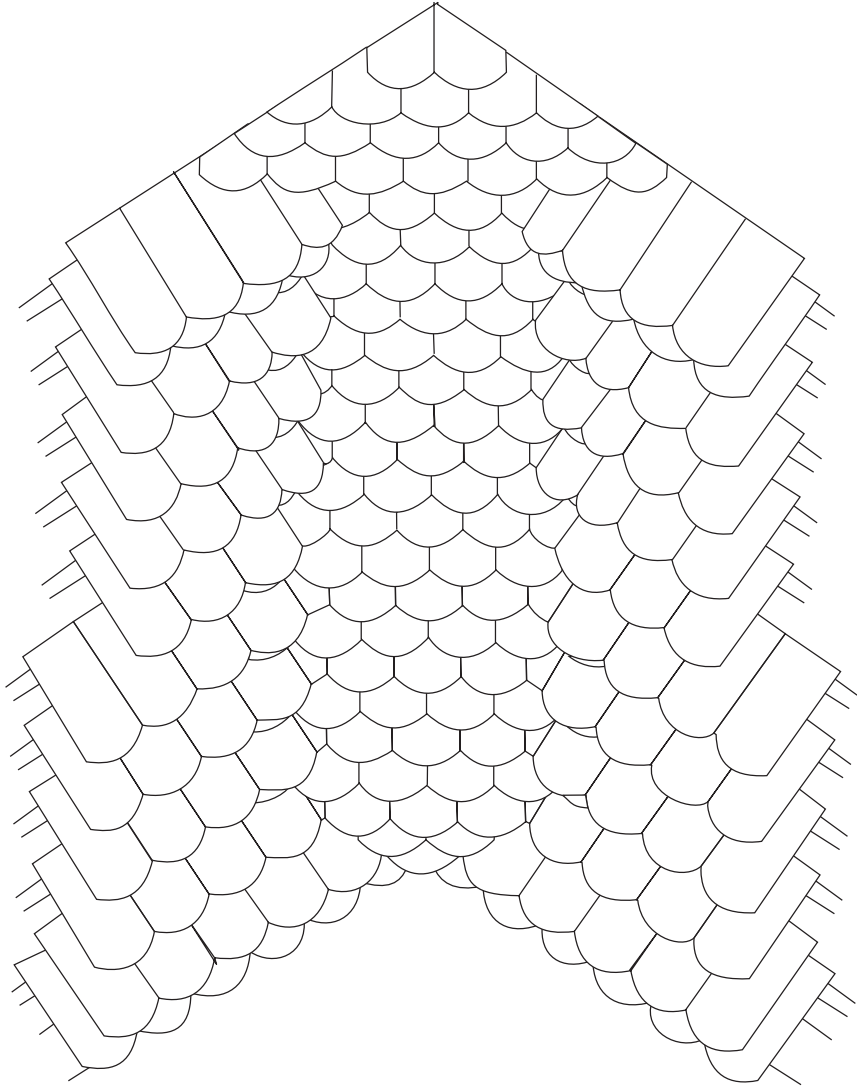


Rys. 47. | Trasowanie kolejnych warstw





Dachówka karpiówka



Rys. 48. | Kompletny kosz o szerokości 3 dachówek, krycie w łuskę, podział 2:4 (1:2)

## 4.12. Krycie wolego oka

### Szczelność wolego oka

Dla zabezpieczenia konstrukcji przed zawiewaniem, tzw. „lotnym śniegiem”, konstrukcja wolego oczka powinna być w całości odeskowana i pokryta papą tworząc szczelne pokrycie spodnie. Należy również zwrócić uwagę na konieczności bezpiecznego odprowadzenia wody ze spodniego dachu wolego oka aż do rynny. W związku z tym najczęściej nie wystarcza wykonanie szczelnego dachu spodniego tylko pod konstrukcją „wolego oka”, ale również wokół i poniżej niego. Łaty na wolim oku powinny być wykonane ze sklejki wodoodpornej o grubości ok. 1 cm namoczonej uprzednio w wodzie (można nabijać jedną łątę na drugą, aby wyregulować położenie dachówki) lub ewentualnie z rurek PVC.

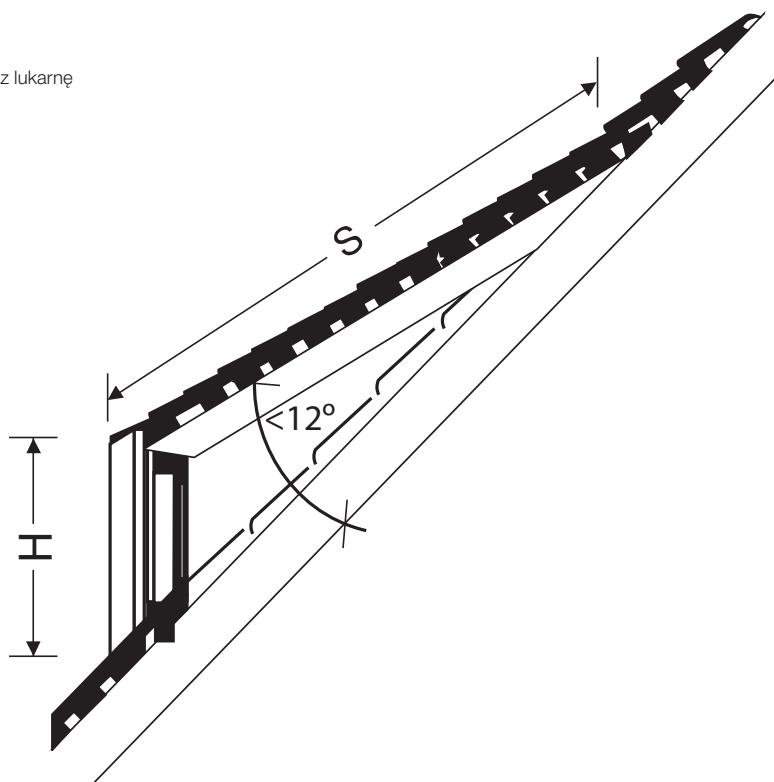
### Nachylenie połaci dachowej

Różnica pomiędzy nachyleniem głównej połaci dachu, a nachyleniem linii wierzchołka wolego oka nie może być większa niż  $12^\circ$ . Często wybiera się właśnie tę graniczną wartość ze względu na maksymalne zwiększenie doświetlenia, jakie uzyskujemy poprzez zamontowane w tym miejscu okno. Znając charakterystykę produktu, który będzie użyty do pokrycia dachu, należy upewnić się, że wspomniane nachylenie wierzchołka lukarny nie będzie mniejsze niż dopuszczalny kąt dla wybranego modelu dachówki.

### Długość wierzchołka lukarny

Minimalna długość wolego oczka w linii jego wierzchołka powinna być minimum dwa razy większa od jego wysokości, czyli  $S \geq 2H$ .

Rys. 49. | Przekrój przez lukarnę



## Dachówka karpiówka

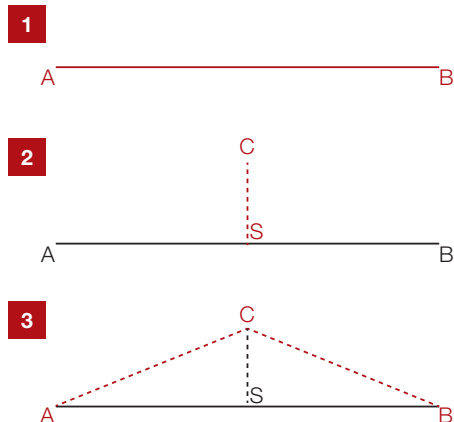
## Wymiary łuku czołowego

Stosunek podstawowych wymiarów łuku czołowego oka, a więc jego wysokości i szerokości przy podstawie, nie może przekraczać przy projektowaniu granicznej wartości 1:5, czyli szerokość musi być minimum pięć raz większa od wysokości. Należy zwrócić uwagę, że wraz ze zwiększaniem szerokości podstawy w stosunku do wysokości wole oko będzie stawać się łagodniejsze, co ułatwi jego estetycznego wykonanie, zwłaszcza w przypadku konstrukcji o niewielkich gabarytach.

## Kształt łuku czołowego

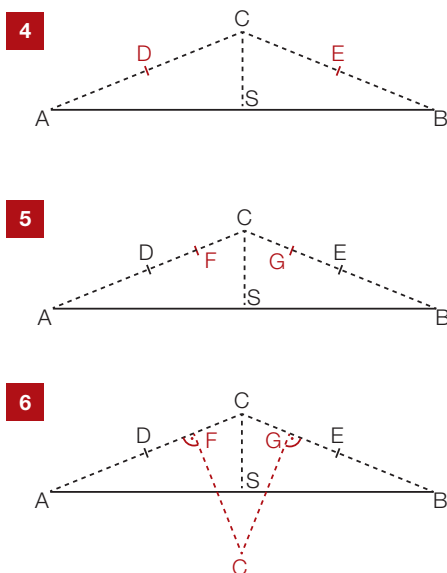
Łuk czołowy jest elementem, który warunkuje kształt całej lukarny i wielkość zamontowanego w niej okna. Wyznaczyć go można na kilka sposobów. Poniżej, jako przykład, zostanie omówiony jeden z nich. Przyjęto założenie, że wysokość  $CS$  i szerokość  $AB$  podstawy łuku czołowego są znane, a ich stosunek wynosi 1:5.

1. Kreślimy podstawę łuku czołowego o zadanej długości  $|AB|$ .
2. Wyznaczamy punkt  $S$  będący środkiem odcinka  $AB$  i prowadzimy z niego odcinek  $CS$  będący wysokością łuku czołowego.
3. Końce podstawy  $A$  i  $B$  łączymy z punktem  $C$  wyznaczającym wysokość łuku czołowego otrzymując odcinki  $AC$  i  $BC$ .



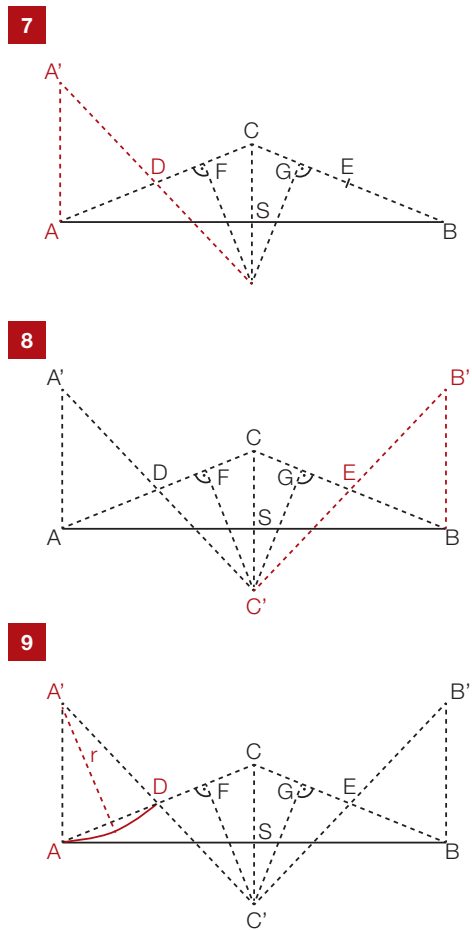
Rys. 50. | Kroki 1-3

4. Odcinek  $AC$  dzielimy na połowę w punkcie  $D$ . Analogicznie dzielimy odcinek  $BC$  w punkcie  $E$ .
5. Odcinek  $CD$  dzielimy na połowę w punkcie  $F$ . Analogicznie dzielimy odcinek  $CE$  w punkcie  $G$ .
6. Przez punkt  $F$  prowadzimy prostą prostopadłą do odcinka  $AC$  aż do jej przecięcia z prostą prostopadłą do odcinka  $BC$  przeprowadzoną przez punkt  $G$ . Punkt przecięcia obu prostych oznaczamy jako  $C'$ .



Rys. 51. | Kroki 4-6

7. Prowadzimy prostą przechodzącą przez punkty  $C'$  i  $D$  aż do jej przecięcia z prostą przechodzącą pionowo przez punkt  $A$ . Punkt przecięcia obu prostych oznaczamy jako  $A'$ .
8. Prowadzimy prostą przechodzącą przez punkty  $C'$  i  $E$  aż do jej przecięcia z prostą przechodzącą pionowo przez punkt  $B$ . Punkt przecięcia obu prostych oznaczamy jako  $B'$ .
9. Z punktu  $A$  do punktu  $D$  kreślimy łuk o środku w punkcie  $A'$  i o promieniu  $r$  równym długości odcinka  $AA'$ .

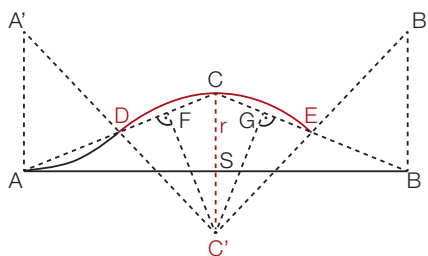


Rys. 52. | Kroki 7-9

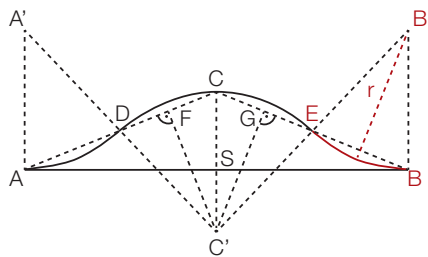
10. Z punktu  $D$  do punktu  $E$  kreślimy łuk o środku w punkcie  $C'$  i o promieniu  $r$  równym długości odcinka  $CC'$ .
11. Z punktu  $E$  do punktu  $B$  kreślimy łuk o środku w punkcie  $B'$  i o promieniu  $r$  równym długości odcinka  $BB'$ .

Uwaga:  $r = |BB'| = |CC'| = |AA'|$

11



12



Rys. 53. | Kroki 10-11

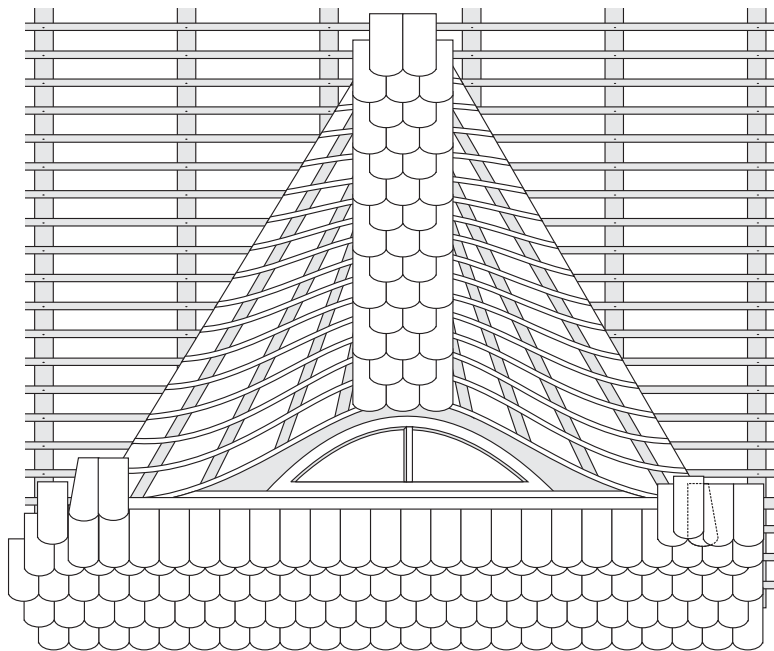
## Dachówka karpiówka

### Układanie pokrycia

Podczas układania wolic oczek, podobnie jak przy wykonywaniu koszy dachowych, przy przechodzeniu rzędów zanikających w połac przydatne będą dachówki klinowe.

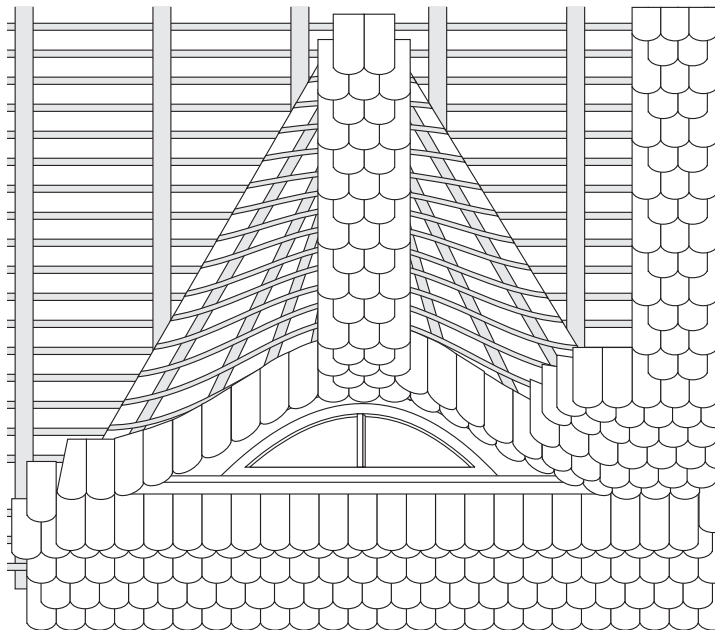
Przy znacznych krzywiznach konieczne może okazać się stosowanie dachówek 3/4 lub docinanie dachówek połaciowych.

Schemat układania Karpiówek na wolim oku, przy kryciu w łuskę, pokazano na poniższych rysunkach.

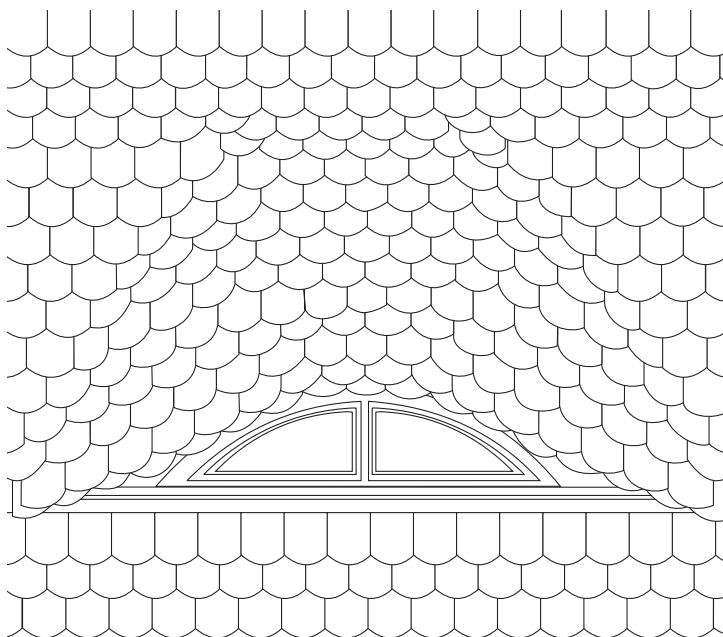


**Rys. 54.** | Układanie pokrycia zaczynamy od środka połaci wolego oczka

Rys. 55. | Przekrycie warstw okapowych



Rys. 56. | Wole oko w podwójnym kryciu



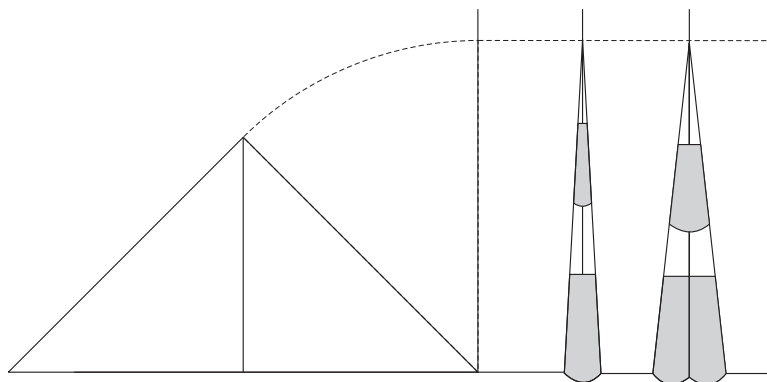
### 4.13. Dachy stożkowe

#### Krycie stożkowe

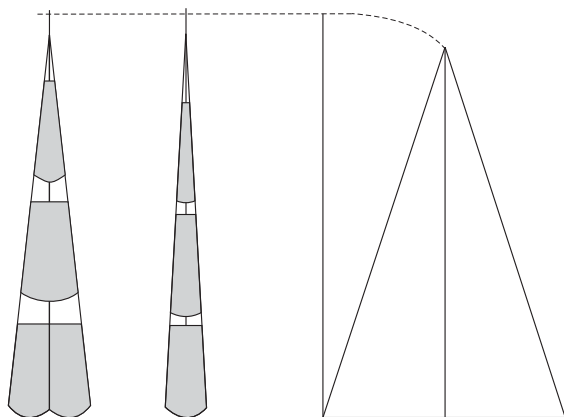
Poprawne wykonanie konstrukcji dla krycia stożkowego stawia duże wyzwanie architekturze dachów, cieślom i dekarzom. Poziome oszalowanie nad krokiewmi pierścieniowymi jest w tym przypadku najlepszym, sprawdzonym sposobem uporania się z tym wyzwaniem.

Łata nośna konstrukcyjna jest wykonana z wodo-

odpornej, klejonej warstwy drewnianej grubości 10 do 12 mm, szerokości 25 mm wzmocnionej śrubami zabezpieczonymi przed korozją. Istnieje również możliwość wykonania łąty nośnej z zaokrąglonych lub kwadratowych rur z tworzywa sztucznego, prętów stalowych (zabezpieczonych antykorozyjnie) o przekroju minimalnym 12 mm.



**Rys. 57.** | Nanoszenie powierzchni dachu do wyznaczenia wykroju stożkowego przy 45° nachylenia dachu



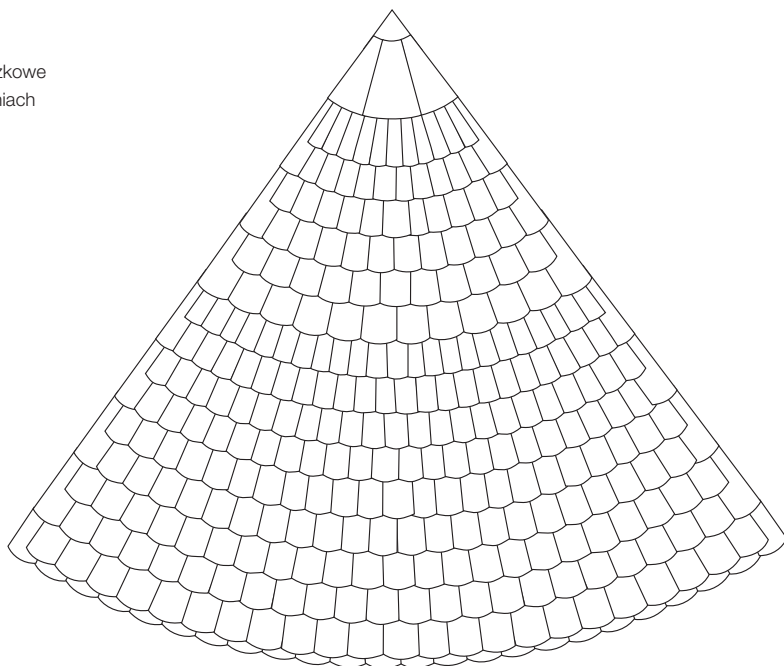
**Rys. 58.** | Nanoszenie powierzchni dachu do wyznaczenia wykroju stożkowego przy 60° nachylenia dachu

## Regularne krycie dachów

Warstwę wierzchnią można układać wiązaniami. Przy pokryciu wiązanym każda dachówka jest docinana stożkowo jeszcze przed robotami dekarскими. Najpierw układana jest warstwa okapowa z dachówek pełnej szerokości, następnie szerokość jest zwężana, co w konsekwencji prowadzi do utworzenia wieżyczki. W szczyt wieżyczki wbijany jest gwóźdź, a dachówka jest mocowana za pomocą drutu.

Można to łatwo wyrysować korzystając z realnych wymiarów krokwi i kątów tak, iż jeszcze przed rozpoczęciem prac można dociąć dachówkę. Dzięki stożkowatemu docięciu szerokość dachówki zmniejsza się stopniowo w kierunku szpica. Po dojeściu do połówek należy znów położyć warstwę z pełnej szerokości i powtarzać tę czynność kilka razy w zależności od nachylenia dachu i od kątów.

**Rys. 59.** | Krycie stożkowe o regularnych wiązanich w kryciu w łuskę



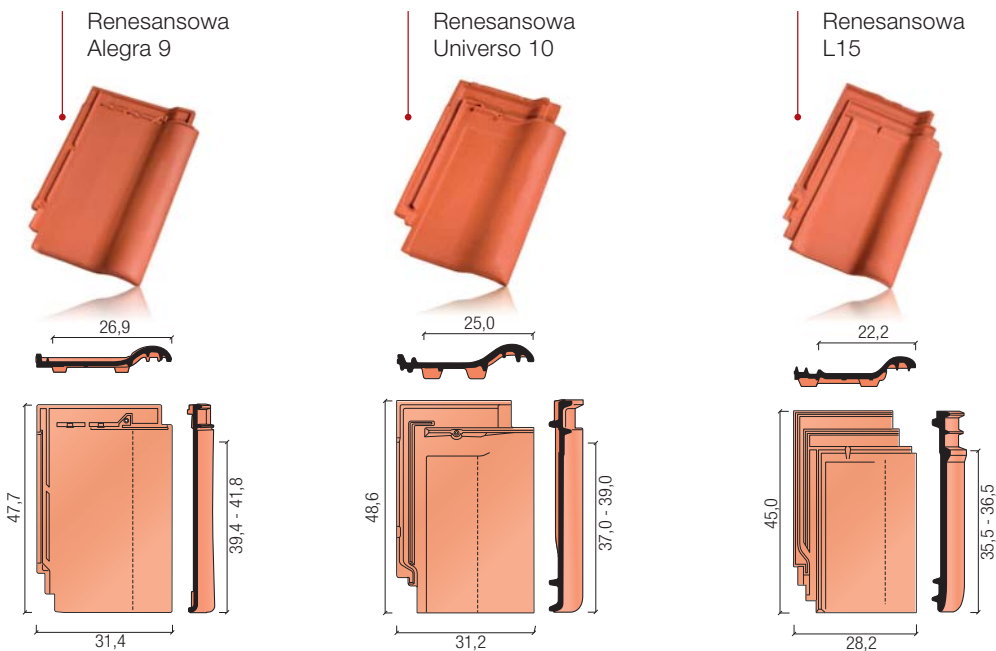


## Dachówki zakładkowe

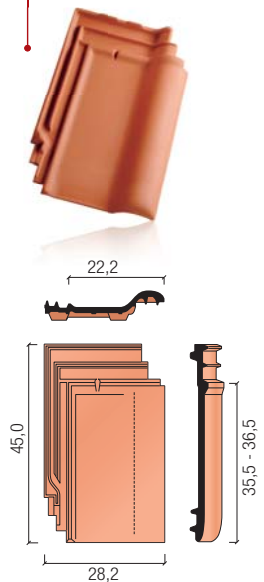
**5. Dachówki zakładkowe**

Ceramiczne dachówki zakładkowe firmy Wienerberger charakteryzują się, podobnie jak Karpiówki, wysoką jakością i doskonałymi właściwościami fizycznymi. Oferowane są w prawie trzydziestu kolorach, można je więc idealnie dopasować do koloru elewacji lub otoczenia budynku. Dachówki te szcze-

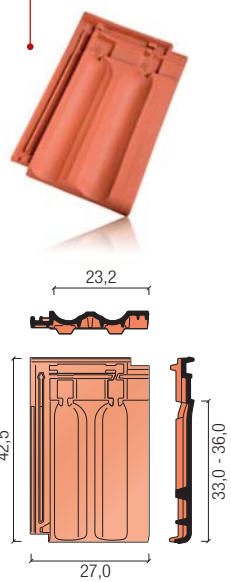
gólnie pięknie wyglądają na prostych połaciach dachowych, gdzie ich kształt nadaje dachom ciekawą strukturę. Charakterystyczną cechą dachówek zakładkowych jest ich zwiększona szczelność, której osiągnięcie stało się możliwe dzięki zastosowaniu systemu zamków pojedynczych lub podwójnych.

**5.1. Asortyment dachówek zakładkowych**


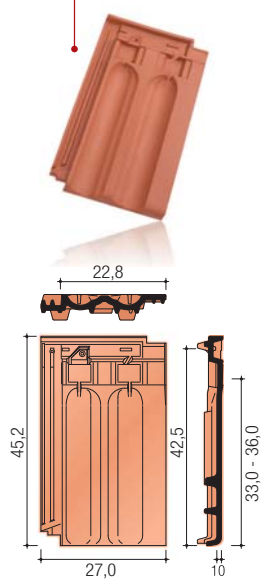
Renesansowa  
L15 Langenzenn



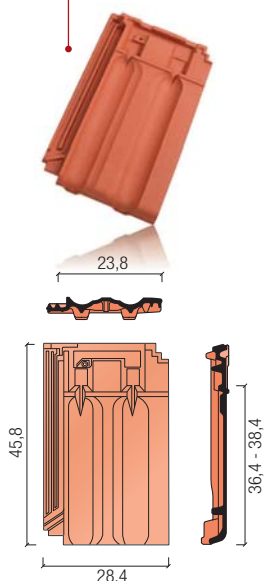
Marsylka



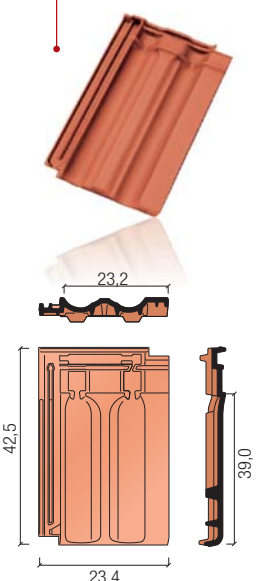
Marsylka  
Tradi 12



Marsylka  
Mondo 11



Marsylka 11



## Dachówki zakładkowe

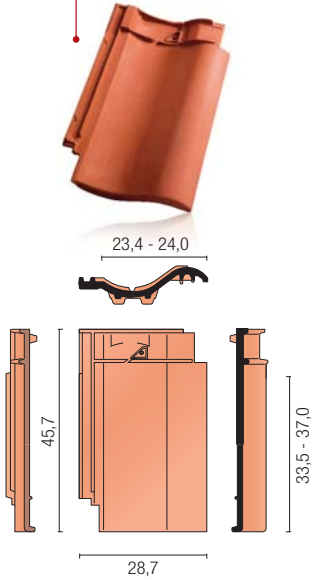
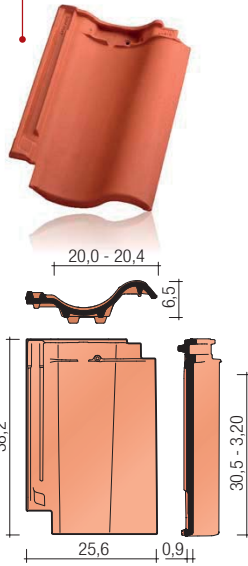
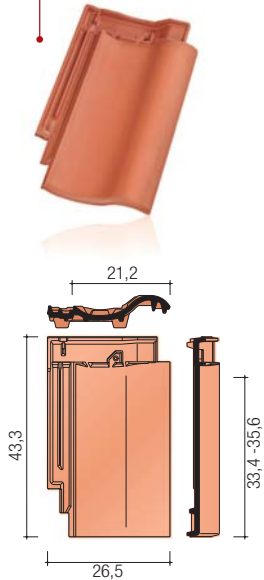
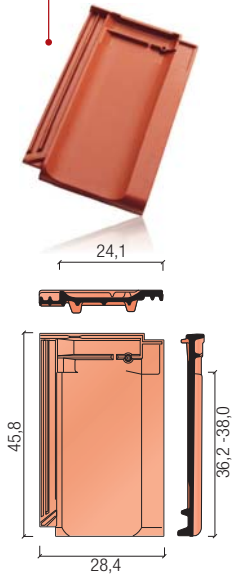
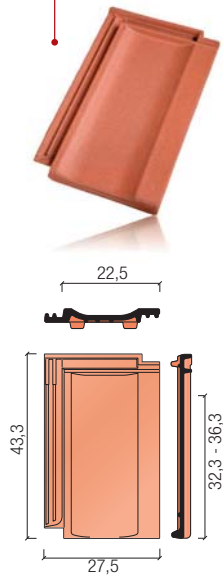
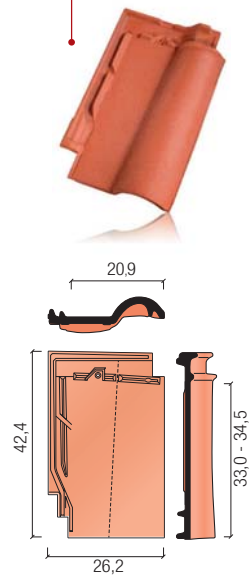
 Holenderka  
Madura

 Holenderka  
OVH Vario

 Holenderka  
Cavus 13

 Reńska  
Cosmo 11

 Reńska  
Cosmo 12

 Romańska  
Karthago 14


Tabela 14. | Dachówki zakładkowe – dane techniczne

Dane techniczne	Renesansowa Alegra 9	Renesansowa Universo 10	Renesansowa L15	Renesansowa L15 Langenzenn	Marsylka Mondo 11	Marsylka 11
Minimalne zapotrzebowanie (szt./m <sup>2</sup> )	8,9	10,2	12,3	12,9	10,9	11,0
Długość krycia (cm)	39,4 - 41,8	37,0 - 39,0	35,5 - 36,5	35,0 - 36,0	36,4 - 38,4	39,0
Średnia długość krycia (cm)	40,6	38,0	36,0	35,5	37,4	39,0
Szerokość krycia (cm)	26,9	25,0	22,2	21,5	23,8	23,4
Wymiary (cm)	47,7 x 31,4	48,6 x 31,2	45,0 x 28,2	44,5 x 27,0	45,8 x 28,4	43,3 x 27,5
Orientacyjny ciężar dachówki (kg)	4,2	4,5	3,6	3,7	4,2	3,8
Minimalny kąt nachylenia (°)	15 *	22 / 16 *	22 / 16 *	22 *	22 / 16 *	24 *

\*przy zastosowaniu membrany dachowej

Dane techniczne	Marsylka	Marsylka Tradi 12	Holenderka Madura	Holenderka OVH Vario	Reńska Cosmo 12	Romańska Karthago 14
Minimalne zapotrzebowanie (szt./m <sup>2</sup> )	12,0	12,2	11,3	15,3	12,0	13,9
Długość krycia (cm)	33,0 - 36,0	33,0 - 36,0	33,5 - 37,0	30,5 - 32,0	32,3 - 36,3	33,0 - 34,5
Średnia długość krycia (cm)	34,5	34,5	35,3	31,3	34,3	33,8
Szerokość krycia (cm)	23,2	22,8	23,4 - 24,0	20,0 - 20,4	23,0	20,9
Wymiary (cm)	42,5 x 27,0	45,2 x 27,0	45,7 x 28,7	38,2 x 25,6	43,3 x 27,5	42,4 x 26,2
Orientacyjny ciężar dachówki (kg)	3,6	3,7	3,6	2,5	3,6	3,8
Minimalny kąt nachylenia (°)	30 / 24 *	22 *	25 *	25 *	24 *	22 / 16 *

\*przy zastosowaniu membrany dachowej

### Dachówki zakładkowe

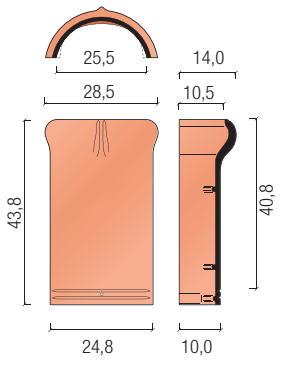
Dla połączeń o kącie nachylenia zbliżonym do najmniejszego zalecanego zakładki na membranach lub foliach wstępnego krycia powinny być zaklejone taśmą dwustronną na całej powierzchni dachu.

W przypadku mniejszych nachyleń wymagane jest dodatkowe zabezpieczenie dachu poprzez wykonanie szczelnego dachu spodniego (poszycie z desek lub płyt drewnopochodnych pokrytych papą lub odpowiednią membraną dachową).

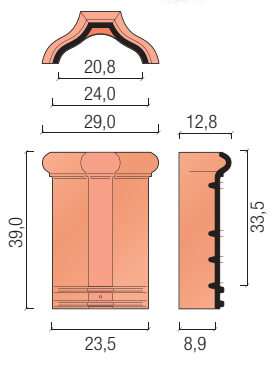
**Tabela 15.** | Gąsiorzy do dachówek zakładkowych – dane techniczne

Produkt	Orientacyjna waga [kg./szt.]	Długość [mm]	Orientacyjne zapotrzebowanie
Gąsior Alegria 9 (nr 11)	4,0	444	2,5 szt./mb
Gąsior Universo 10 (nr 2)	4,3	390	3,0 szt./mb
Gąsior L15 (nr 11)	4,0	444	2,5 szt./mb
Gąsior L15 Langenzenn (LGZ 3)	2,8	438	3,0 szt./mb
Gąsior Mondo 11 (nr 2)	4,3	390	3,0 szt./mb
Gąsior Marsylka 11 (STD 2)	3,2	385	3,0 szt./mb
Gąsior Marsylka (nr 11)	4,0	444	2,5 szt./mb
Gąsior Marsylka Tradi 12 (LGZ 3)	2,8	385	3,0 szt./mb
Gąsior Madura	4,2	365	3,0 szt./mb
Gąsior Cavus 13 (LGZ 3)	2,8	385	3,0 szt./mb
Gąsior OVH Vario	4,2	365	3,0 szt./mb
Gąsior Cosmo 11 (nr 2)	4,3	390	3,0 szt./mb
Gąsior Cosmo 12 (STD 2)	3,2	385	3,0 szt./mb
Gąsior Karthago 14	5,8	435	2,5 szt./mb

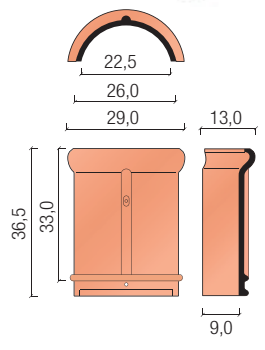
Gaşior nr 11



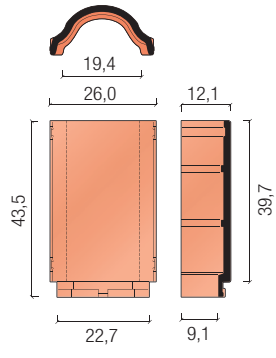
Gășior nr 2



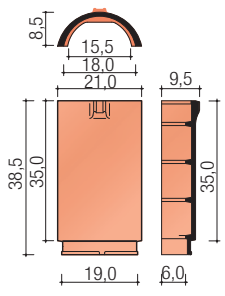
Gășior  
Madura/OVH Vario



Gășior  
Karthago



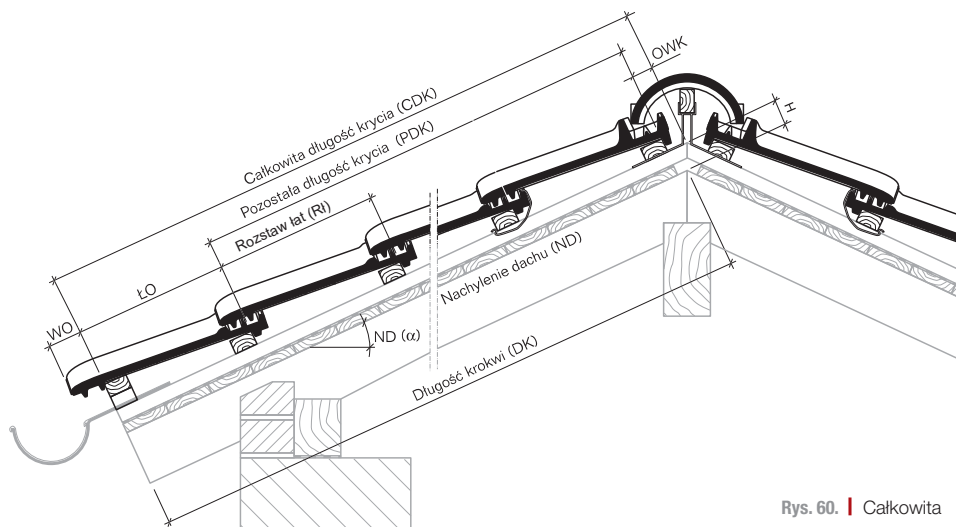
Gășior  
LGZ 3



Gășior  
STD 2



## Dachówki zakładkowe

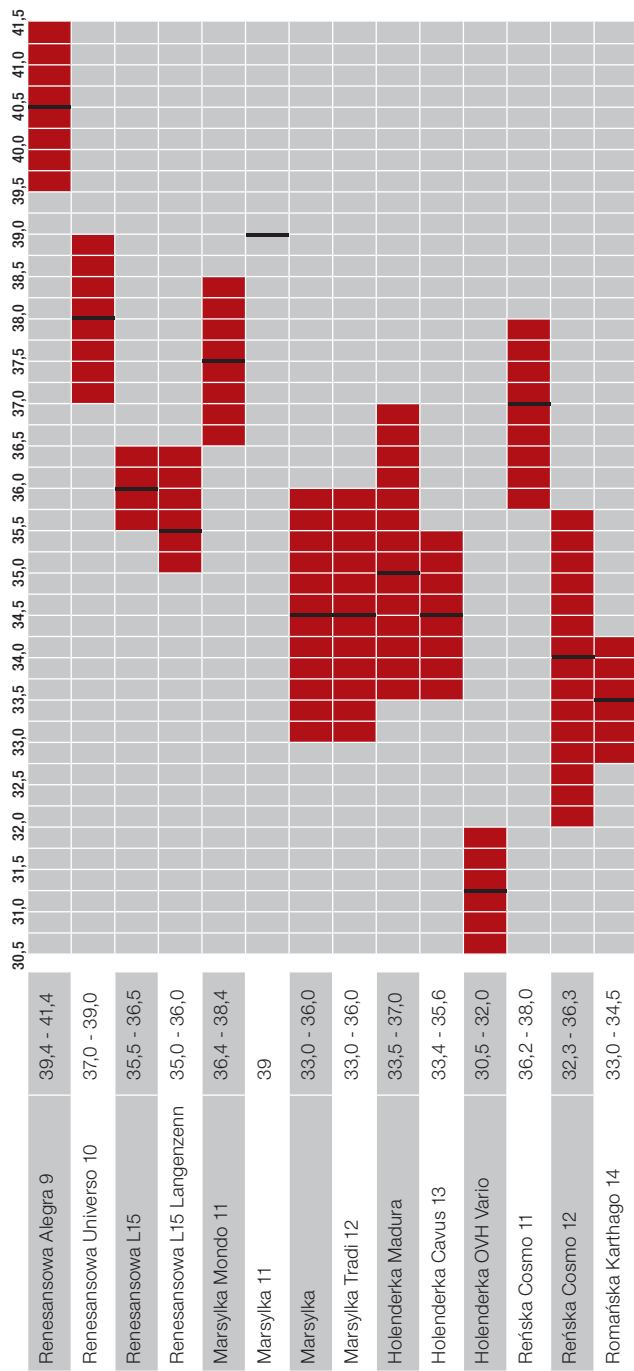
**5.2. Rozstaw łąt i długość krycia**

**Rys. 60.** | Całkowita długość krycia

CDK	= całkowita długość krycia
H	= wysokość nadbudowy
WO	= występ okapu
ND(a)	= nachylenie dachu (w stopniach)
RŁ	= rozstaw łąt
DK	= długość krokwi
OWK	= odległość od ostatniej łąty do teoretycznego wierzchołka kalenicy
ŁO	= odległość od pierwszej łąty do okapu
PDK	= pozostała długość krycia

$$CDK = OWK + PDK + \text{ŁO}$$

**Uwaga:** Wartość PDK podzielona przez liczbę rzędów dachówek zmniejszoną o 1 (bez rzędu okapowego), musi dać wartość RŁ mieszczącą się w przedziale zaznaczonym dla danego modelu w tabeli 16.

Tabela 16. | Przedziały łączenia z zaznaczonym średnim rozstawem lat

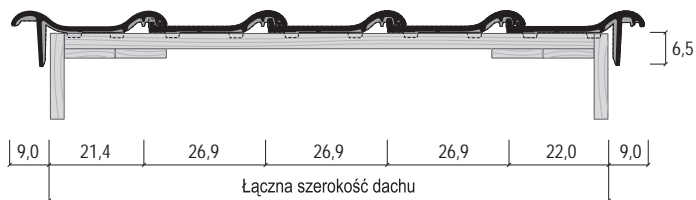




## Dachówki zakładkowe

**5.3. Wykonanie szczytów**
**Renesansowa Alegra 9**

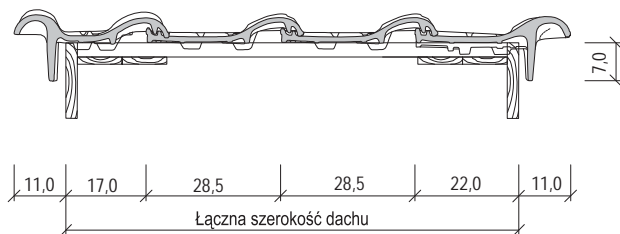
Detal krawędzi dachu z dachówkami szczytowymi


**Renesansowa Alegra 9**

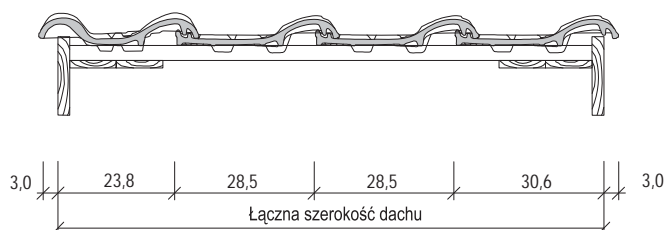
Detal krawędzi dachu z dachówką dwufalową


**Renesansowa Alegra 8**

Detal krawędzi dachu z dachówkami szczytowymi


**Renesansowa Alegra 8**

Detal krawędzi dachu z dachówką dwufalową



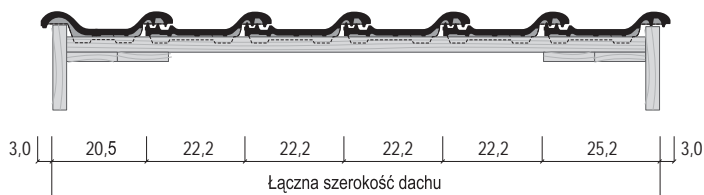
### Renesansowa L15

Detal krawędzi dachu z dachówkami szczytowymi



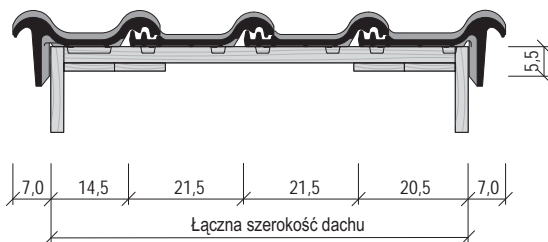
### Renesansowa L15

Detal krawędzi dachu z dachówką dwufalową



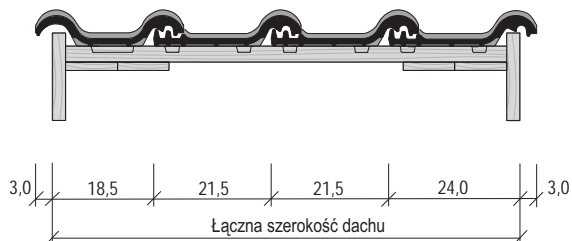
### Renesansowa L15 Langenzenn

Detal krawędzi dachu z dachówkami szczytowymi



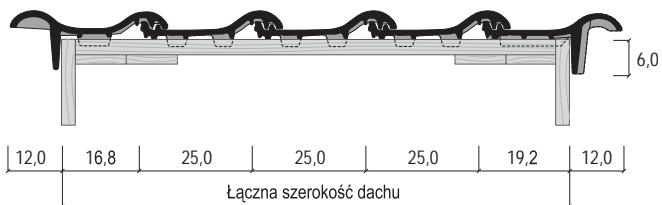
### Renesansowa L15 Langenzenn

Detal krawędzi dachu z dachówką dwufalową



## Dachówki zakładkowe

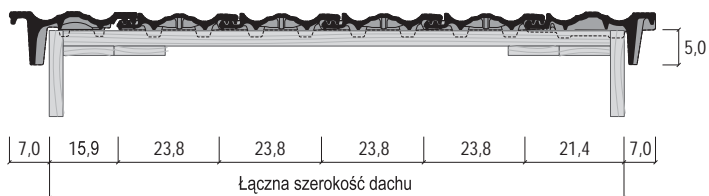
**Renesansowa Universo 10**  
 Detal krawędzi  
 dachu z dachówkami  
 szczytowymi



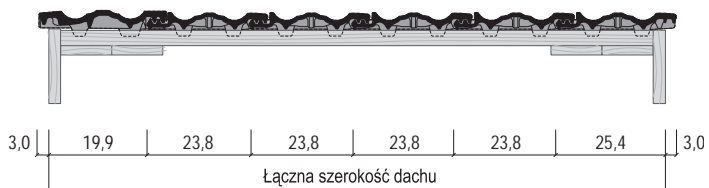
**Renesansowa Universo 10**  
 Detal krawędzi  
 dachu z dachówką  
 dwufalową



**Marsylka Mondo 11**  
 Detal krawędzi  
 dachu z dachówkami  
 szczytowymi

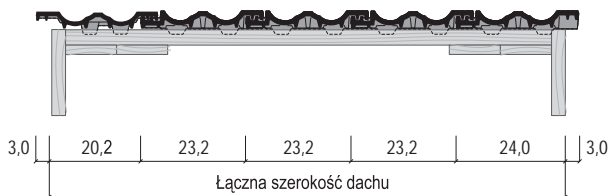


**Marsylka Mondo 11**  
 Detal krawędzi  
 dachu z dachówką  
 dwufalową



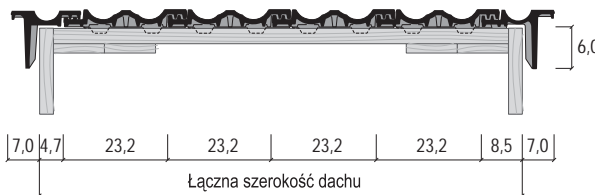
### Marsylka

Detal krawędzi dachu z dachówką dwufalową



### Marsylka

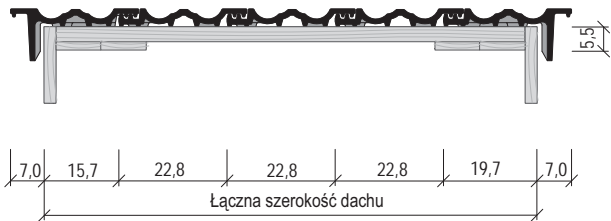
Detal krawędzi dachu z dachówkami szczytowymi i szczytowymi półówkowymi



## Dachówki zakładkowe

**Marsylka Tradi 12**

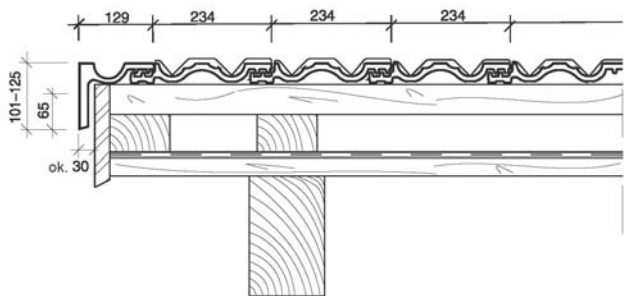
Detal krawędzi dachu z dachówkami szczytowymi


**Marsylka Tradi 12**

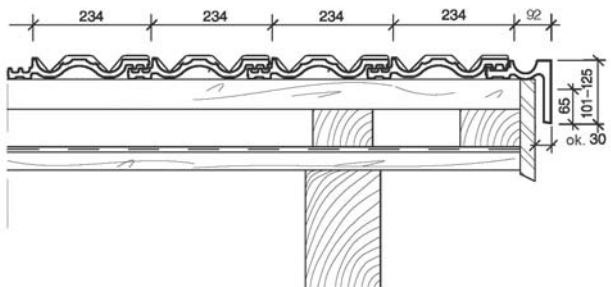
Detal krawędzi dachu z dachówką dwufalową


**Marsylka 11**

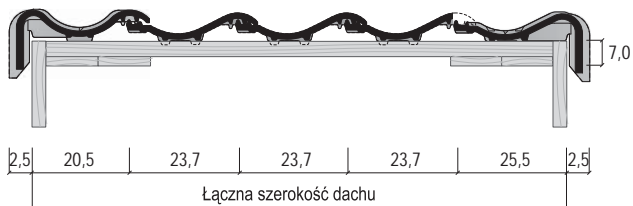
Detal krawędzi dachu z dachówką dwufalową


**Marsylka 11**

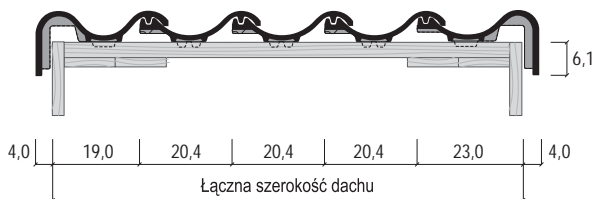
Detal krawędzi dachu z dachówką szczytową



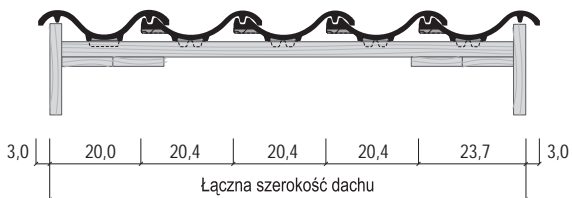
**Holenderka Madura**  
 Detal krawędzi  
 dachu z dachówkami  
 szczytowymi



**Holenderka OVH Vario**  
 Detal krawędzi  
 dachu z dachówkami  
 szczytowymi



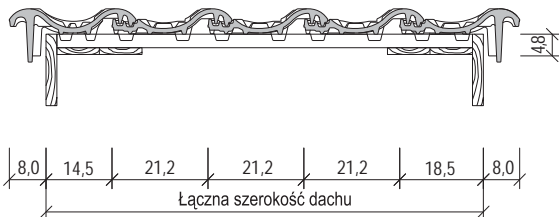
**Holenderka OVH Vario**  
 Detal krawędzi  
 dachu z dachówką  
 dwufalową



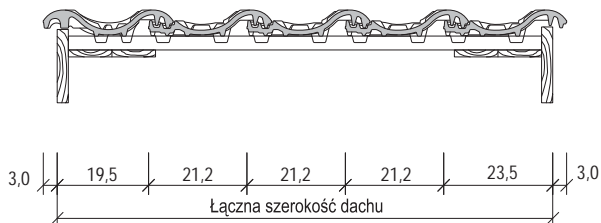
## Dachówki zakładkowe

**Holenderka Cavus 13**

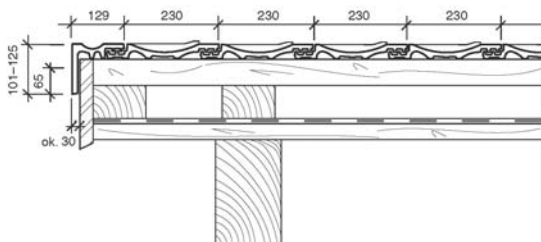
Detal krawędzi dachu z dachówkami szczytowymi


**Holenderka Cavus 13**

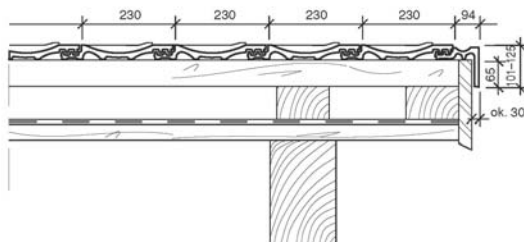
Detal krawędzi dachu z dachówką dwufalową


**Reńska Cosmo 12**

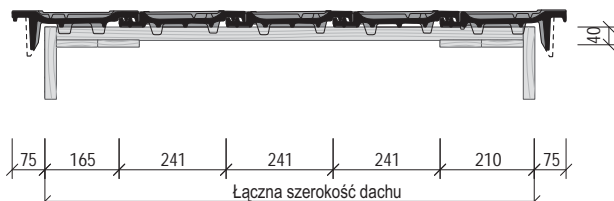
Detal dachu z dachówką dwufalową


**Reńska Cosmo 12**

Detal krawędzi dachu z dachówkami szczytowymi



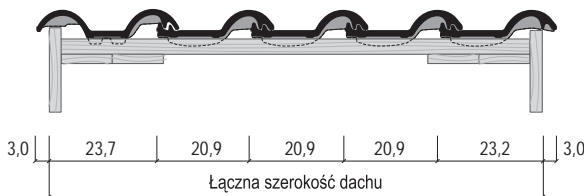
**Reńska Cosmo 11**  
 Detal krawędzi  
 dachu z dachówkami  
 szczytowymi



**Romańska Karthago**  
 Detal krawędzi  
 dachu z dachówkami  
 szczytowymi



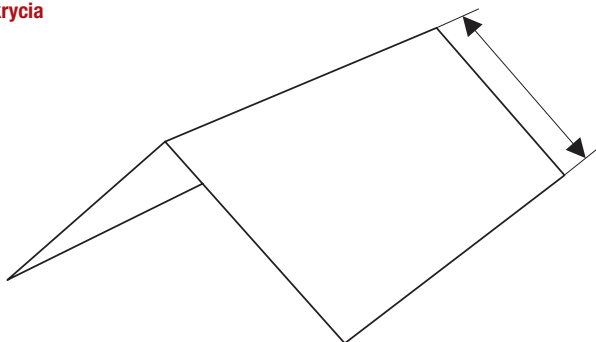
**Romańska Karthago**  
 Detal krawędzi  
 dachu z dachówką  
 dwufalową



## 5.4. Wyznaczenie średniej długości i szerokości krycia dla dachówek zakładkowych

### 5.4.1. Wyznaczenie na budowie długości krycia (rozstawu łąt)

Rys. 61. | Kierunek długości krycia





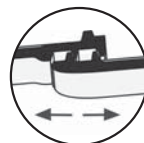
## Dachówki zakładkowe

Dachówki ceramiczne produkowane są z naturalnych surowców – gliny i piasku. Należy mieć na względzie, że podczas procesów suszenia i wypalania mogą powstawać niewielkie różnice wymiarów dachówek – wynika to z właściwości gliny. Z tego powodu bardzo ważne jest, aby przed rozbiciem łąt dokładnie sprawdzić długość i szerokość krycia dla konkretnej, zakupionej partii dachówek przed ich ostatecznym montażem.

W celu wyznaczenia długości krycia na równym podłożu należy ułożyć obok siebie dwa rzędy dachówek, w każdym po 12 sztuk. Powierzchnie lico- we dachówek skierowane powinny być w kierunku podłoża. Rzędy należy ułożyć tak, aby górne zamki

dachówek najpierw były maksymalnie rozciągnięte, a następnie maksymalnie ściśnięte. Pomiaru długości krycia należy dokonywać mierząc odcinek od dolnej krawędzi 1-szej dachówki do dolnej krawędzi 11-tej dachówki.

Obydwa pomiary (wykonane zgodnie z rys. 62 i rys. 63) należy podzielić przez 10. Wyniki przedstawiają największy i najmniejszy możliwy do zastosowania rozstaw łąt dla konkretnej, zakupionej partii dachówek. O ile nie ma takiej konieczności, nie zaleca się stosowania wartości granicznych długości krycia, co ułatwia wyrównanie tolerancji wykonania oraz naprężeń konstrukcji drewnianej. Dachówki do pomiarów należy pobierać z różnych palet.



$$\text{Długość krycia (na rozciągniętych dachówkach)} = \frac{l_1}{10} = \text{największa długość krycia}$$

Rys. 62. | Przekrój podłużny przez rozciągnięte na zamkach dachówki

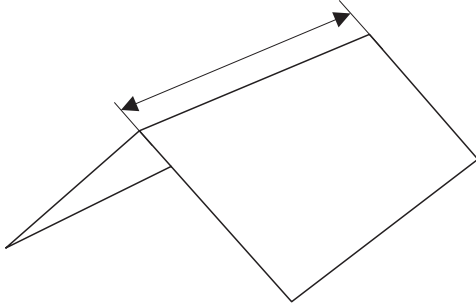


$$\text{Długość krycia (na ściśniętych dachówkach)} = \frac{l_2}{10} = \text{największa długość krycia}$$

$$\text{Średnia długość krycia} = \frac{l_1 + l_2}{20}$$

Rys. 63. | Przekrój podłużny przez ściśnięte na zamkach dachówki

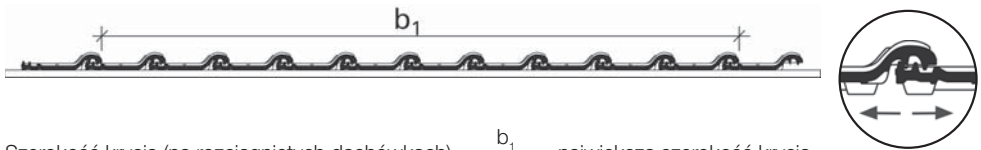
### 5.4.2. Wyznaczenie na budowie szerokości krycia



Rys. 63. | Kierunek szerokości krycia

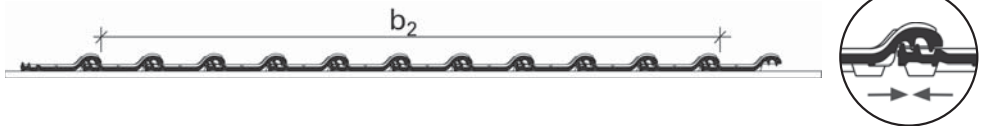
W celu wyznaczenia szerokości krycia na rozbitym łatowaniu lub na równym podłożu należy ułożyć dwa rzędy dachówek. Rzędy należy ułożyć tak, aby boczne zamki dachówek najpierw były maksymalnie rozciągnięte, a następnie maksymalnie ściśnięte. Pomiaru szerokości krycia należy dokonywać mierząc odcinek od bocznej krawędzi 1-szej dachówki do bocznej krawędzi 11-tej dachówki. Obydwa pomiary (wykonane zgodnie z rys. 65 i rys. 66) należy podzielić przez 10.

Wyniki przedstawiają największą i najmniejszą możliwą do zastosowania szerokość krycia dla konkretnej, zakupionej partii dachówek, przy czym zalecana do stosowania jest średnia wartość szerokości krycia, która umożliwi wyrównanie naprężeń konstrukcji drewnianej. Dachówki do pomiarów należy pobierać z różnych palet.



Szerokość krycia (na rozciągniętych dachówkach) =  $\frac{b_1}{10}$  = największa szerokość krycia

Rys. 65. | Przekrój poprzeczny przez rozciągnięte na zamkach dachówki

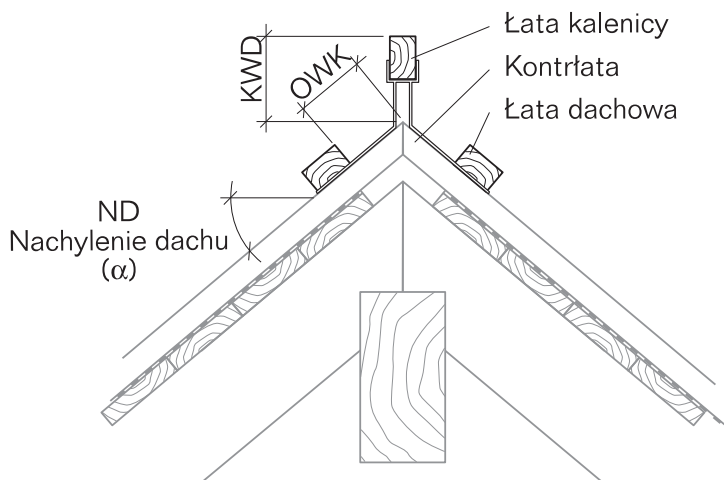


Szerokość krycia (na ściśniętych dachówkach) =  $\frac{b_2}{10}$  = najmniejsza szerokość krycia

$$\text{Średnia szerokość krycia} = \frac{b_1 + b_2}{20}$$

Rys. 66. | Przekrój poprzeczny przez ściśnięte na zamkach dachówki

## Dachówki zakładkowe

**5.5. Wykonanie kalenicy**


**Rys. 63.** | Wymiary konstrukcyjne łaty kalenicowej

- ND(a) = nachylenie dachu (w stopniach)  
 OWK = odległość ostatniej łaty od teoretycznego wierzchołka kalenicy  
 KWD = odległość góry łaty kalenicowej do teoretycznego wierzchołka kalenicy

W tabeli podano wartości zalecane przez producenta dla danego modelu przy określonym kącie nachylenia. W zależności od modelu dachówki dla niektórych wartości kątów parametry OWK i KWD nie zostały określone. Nie oznacza to niemożności stosowania tych modeli na dachach o takim nachyleniu.

**Tabela 17.** | Wymiary OWK i KWD dla dachówek zakładkowych (dotyczy podstawowego gąsiora dla każdego z modeli – wg oficjalnego cennika)

Model dachówki	OWK [mm] dla właściwego kąta nachylenia ND [°]										KWD [mm] dla właściwego kąta nachylenia ND [°]									
	15	20	25	30	35	40	45	50	55		15	20	25	30	35	40	45	50	55	
Renesansowa Alegra 9	30	30	35	40	45	45	40				110	105	100	95	80	70	65			
Renesansowa Universo 10	105	100	100	90	90	90	80				125	125	110	100	100	95	95			
Renesansowa L15		40	45	50	55	55	50				120	115	110	105	90	80	75			
Renesansowa Alegra 12		65	60	55	50	45	45	45			100	90	85	85	80	70	60			
Renesansowa L15 Langenzenn		50	45	40	35	30	25	25			110	105	100	95	90	85	80			
Renesansowa Alegra 15	50	45	40	35	35	35	30	30	30		130	125	120	110	100	95	90	80	70	
Marsylka Mondo 11		60	50	45	40	40	40	40	55	60	95	90	80	75	65	55	50	35	30	
Marsylka 11		83	80	78	75	73	70	68			115	110	105	100	95	90	85			
Marsylka		40	45	50	55	55	50				120	115	110	105	90	80	75			
Marsylka Tradi 12	40	35	30	25	30	20	20	20			105	100	95	90	95	85	80	75		
Holenderka Madura		40	45	50	55	55	50				125	120	115	110	95	85	80			
Holenderka Cavus 13	30	25	25	25	25	25	25				115	115	110	100	90	85	75			
Holenderka OVH Vario	30	35	35	40	45	45	50				125	125	115	105	105					
Reńska Cosmo 11		50	50	30	40	40	40				120	105	95	85	75	70				
Reńska Cosmo 12		47	43	40	38	37	36	35			113	106	100	92	84	76	69			
Romańska Karthago 14	95	90	80	80	75	70	70				135	125	120	115	105	95	90			

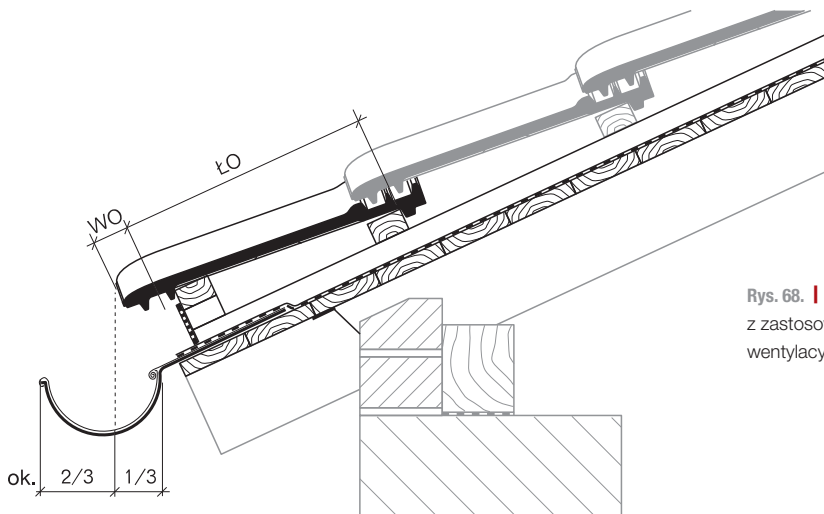
ND - kąt nachylenia dachu

OWK - odległość ostatniejłaty od teoretycznego wierzchołka kalenicy

KWD - odległość góryłaty kalenicowej od teoretycznego wierzchołka kalenicy

## Dachówki zakładkowe

## 5.6. Wykonanie okapu



**Rys. 68.** | Rozwiązanie okapu z zastosowaniem kratki wentylacyjnej okapu

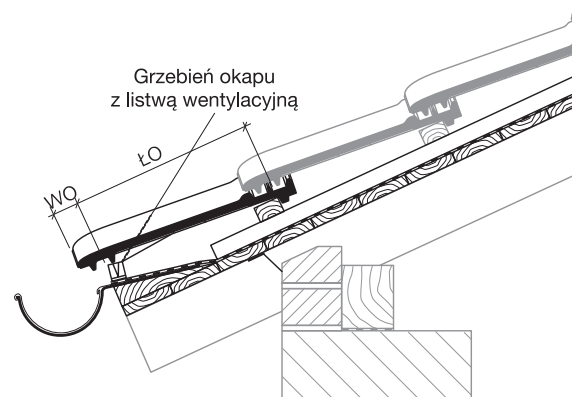
## 5.7. Wentylacja

## 5.7.1. Wentylacja na okapie

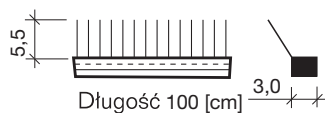
Rozwiązanie wlotu powietrza pod połac na okapie musi zapewniać efektywny przekrój wentylacyjny min. 2‰ powierzchni dachu, co dla krokwi o długości do 10 m wynosi 200 cm<sup>2</sup>/mb okapu. Należy przy tym pamiętać o zawężeniu przekroju efektywnego ze względu na krokwie i kontrłaty.

WO – występ okapu wynoszący od 3,0 do 8,0 cm  
 – jest wielkością zmienną i zależną od długości nachylenia dachu oraz rozmiaru rynny  
 ŁO – odległość od pierwszejłaty do okapu

Najpopularniejszym rozwiązaniem okapu w przypadku ceramicznych dachówek zakładkowych jest rozwiązanie z zastosowaniem grzebienia okapu w połączeniu z listwą wentylacyjną.



**Rys. 69.** | Rozwiązanie okapu z zastosowaniem grzebienia okapu z kratką wentylacyjną



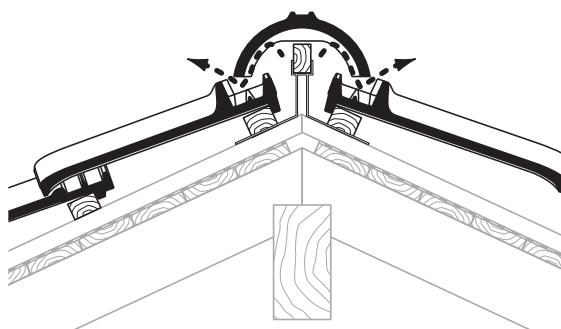
## 5.7.2. Wentylacja na kalenicy

Aby zapewnić cyrkulację powietrza pod połacią na kalenicy musi zostać zapewniony efektywny przekrój wentylacyjny min. 0,5‰ powierzchni dachu. Należy przy tym pamiętać o tym, że dotyczy to obu połaci przy dachach dwuspadowych. Oznacza to, że np. w dachu dwuspadowym o długości krokwi 10 m wentylacja kalenicy musi mieć efektywny przekrój min. 50 cm<sup>2</sup>/mb dla każdej ze stron.

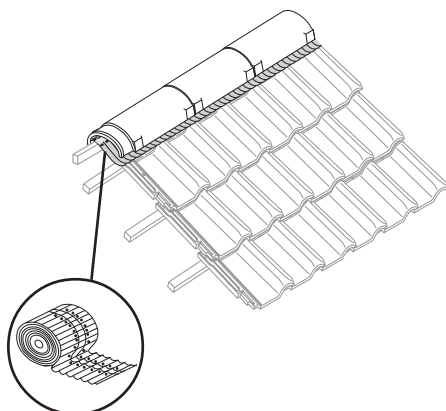
Najczęściej stosowanym rozwiązaniem kalenicy w przypadku dachówki zakładkowej jest rozwiązanie

z zastosowaniem taśmy wentylacyjno-uszczelniającej kalenicę i grzbieit.

W zależności od produktu rozwiązanie takie zapewnia przekrój właściwy dla danego modelu taśmy, który należy sprawdzić przed przystąpieniem do jej montażu (przykładowo taśma o przekroju wentylacyjnym LQ=100 cm<sup>2</sup>/mb kalenicy na dwie strony dachu zapewnia przewietrzanie połaci o długości krokwi 10 m dla jednej strony dachu).

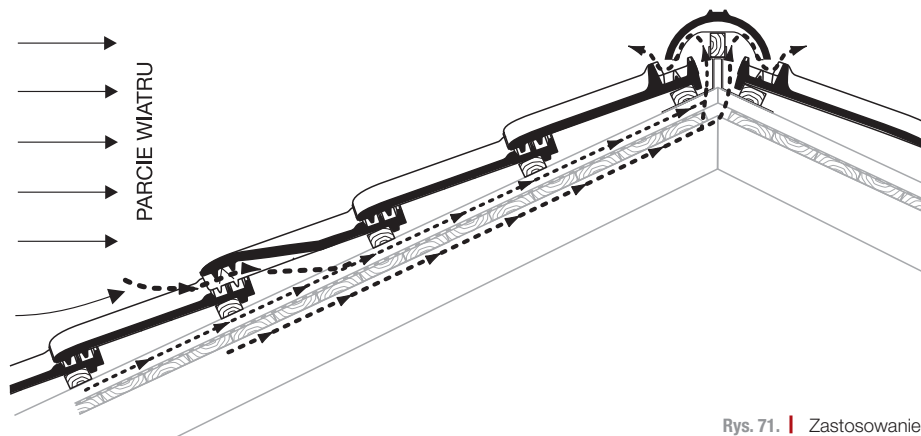


Rys. 70. | Rozwiązanie kalenicy przy zastosowaniu taśmy wentylacyjno-uszczelniającej kalenicę



### 5.7.3. Wentylacja połaci

W każdym miejscu na połaci możemy zastosować dachówkę wentylacyjną. Jest ona szczególnie przydatna w miejscach, gdzie ciągłość przewietrzania na połaci jest przerwana, a więc nad oknami dachowymi, wykuszami, itp. Należy ją także zastosować jako element wspomagający miejscową wentylację połaci dachowej w poszczególnych pasach międzykrokwowych. Jej przekrój jest uzależniony od modelu dachówki zakładkowej.



Rys. 71. | Zastosowanie dachówki wentylacyjnej

### 5.8. Układanie wolic oczek z dachówek zakładkowych Koramic

Ze względu na specyfikę wolic oczek należy pamiętać, że im mniejsza jest dachówka zakładkowa, tym łatwiej jest ułożyć z niej wole oko. Pomocna jest także możliwość odpowiednio dużej regulacji długości i szerokości krycia dachówki. Warunkiem koniecznym do ułożenia dachówek zakładkowych na wolicim oku, jest zachowanie właściwego stosunku wysokości wolego oka do długości jego podstawy, dachówki zakładkowej Renesansowa L15 dla modeli zbliżonych do niej wymiarami możliwe jest wykonywanie tego typu konstrukcji.

Metoda wyznaczenia parametrów wolego oka jest analogiczna do metody opisanej przy dachówce Karpiówce.

**Uwaga:** Nie każde wole oko da się ułożyć z każdego modelu dachówki zakładkowej. Należy o tym pamiętać w momencie wyboru dachówki na tego typu dach.

Różnica pomiędzy kątem nachylenia połaci głównej a kątem nachylenia wolego oka po kalenicy szczyto-

## Łaskie dachówki zakładowe

wej powinna wynosić ok. 12°. Newralgicznym punktem każdego wolego oka wykonanego z dachówek zakładowych jest jego lewa strona. Woda opadająca służy po niej na zamek i nie mając innej drogi odpływu, przy dużych opadach często się przez niego przelewa. Odprowadzenie wody z lewej strony wolego oka zawsze następuje przez drugi szczylny dach wykonany najczęściej z desek i papy. Podstawową zasadą krycia wolech oczek jest, aby każde wole oko było obowiązkowo deskowane i opapowane. Dodatkowo papa powinna sięgać poza obrys wolego oka ok. 1,5-2 m i sięgać okapu, tworząc razem z kontrłatami w ich przestrzeniach „rynny” uszczelnione papą, którymi woda służy do rynien zamontowanych na okapie. Łaty na wole oku powinny być wykonane ze sklejki wodoodpornej o grubości ok. 1 cm namoczonej uprzednio w wodzie (można nabijać jedną łatę na drugą, aby wyregulować położenie dachówki) lub ewentualnie z rurek PVC.

### 5.8.1. Układanie wolego oka z dachówką Renesansowa L15

W górnej części wolego oka łaty powinny być ustawione na minimalny rozstaw, a w połaci głównej na maksymalny. Chcąc dokładnie rozmiarzyć położenie dachówek, należy na prostej powierzchni ułożyć 12 dachówek na maksymalny zsuw i 12 dachówek na maksymalny rozsuw ( $Max_{zsuw}$ ;  $Max_{rozsuw}$ ). Dodajemy obie długości i dzielimy przez 20. Otrzymujemy wartość średniej szerokości krycia.

$$(Max_{zsuw} + Max_{rozsuw}) / 20$$

Na rzędzie pod wole okiem rozmiarzamy symetrycznie szerokość zsuniętych dachówek ( $Max_{zsuw}$ ), a na pierwszej łacie wolego oka wyznaczamy punkty skrajne ( $P_{skrajL}$ ;  $P_{skrajP}$ ) przeniesione z rzędu pod wole okiem. Mierzmy odległość pomiędzy  $P_{skrajL}$  a  $P_{skrajP}$  i dzielimy przez ilość dachówek w rzędzie pod wole okiem. W ten sposób uzyskujemy rozstaw szerokości krycia na pierwszej łacie wolego oka. Rozmieszczone punkty na pierwszej łacie łączymy z punktami w górnej części wolego oka i wyznaczamy je na pozostałych łatach. Skrajne punkty przenosimy prostopadle po spadku połaci dachowej na ostatnią łatę na górę dachu i układamy tam taką ilość dachówek, jaka jest pod wole okiem. Układając dachówkę należy pamiętać, aby na łatach i okapie wolego oka

dachówki mocować do łat za pomocą wkrętów. Pozostaje nam jedynie wypełnić wolne przestrzenie dachówką połaciową.

## 6. Łaskie dachówki zakładowe

Szczególną uwagę warto zwrócić na łaskie dachówki zakładowe. Biorąc pod uwagę sięgającą setki lat wstecz historię ceramicznych pokryć dachowych, modele te są produktami zdecydowanie najmlodszyimi. Powstały jako odpowiedź na zapotrzebowanie projektantów, którzy preferują nowoczesny styl, odgrywający obecnie jedną z czołowych ról w architekturze. Doskonały, doceniany od wieków materiał jakim jest ceramika, w tym przypadku przybiera postać na wskroś nowoczesnego produktu, idealnie współgrającego z kompozycją opartą na minimalizmie, prostych bryłach i powierzchniach oraz ich kombinacjach. Łaskie dachówki zakładowe, takie jak Orea 9 i Actua 10, to doskonała i bardzo ciekawa propozycja dla architektów, z której coraz częściej korzystają. Warto zauważyć, że produkty te stosowane są w sposób tradycyjny, stanowiąc pokrycie dachowe, ale również z powodzeniem używane są do wykonywania elewacji budynków. Dzięki dostępności dachówki połówkowej oraz połówkowych dachówek szczytowych oba modele oferują możliwość układania na dwa sposoby, co dodatkowo zwiększa bogate możliwości ich zastosowania. Poza układem klasycznym można zastosować również w ułożeniu mijankowym, z przesunięciem o połowę szerokości w kolejnych rzędach.

W przypadku stosowania ich na dachu, obowiązują dokładnie te same zasady i zalecenia, które dotyczą wszystkich pozostałych dachówek zakładowych. Warto przy tym zaznaczyć, że oba modele przystosowane są do mocowania za pomocą spiniek SturmFix – specjalnego systemu mocowania opracowanego dla dachówek marki Koramic, który szczegółowo opisany jest w dalszej części niniejszej instrukcji.

Jeśli chodzi o stosowanie dachówek jako wykończenie elewacji, to w dużym uproszczeniu można założyć, że fasadę traktujemy wówczas jako dach o kącie nachylenia 90°. Warto zwrócić uwagę, iż sytuacja taka jest bardzo zbliżona do układania dachówek na stromych częściach dachów mansardowych.

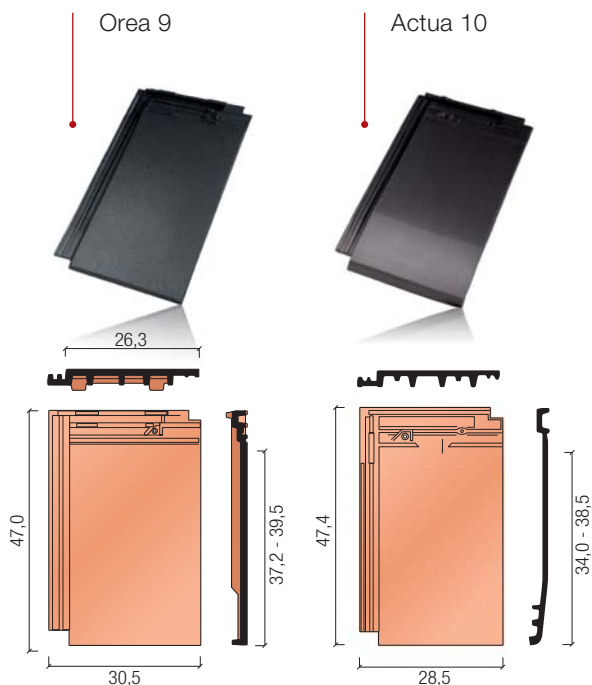


## Płaskie dachówki zakładkowe

wych, które często zbliżone są swym nachyleniem do pionowych płaszczyzn. Jednocześnie należy wyraźnie podkreślić, że w przypadku stosowania dachówek na elewacjach należy bezwzględnie mocować każdą dachówkę. Projekt podkonstrukcji, jak również całej przegrody, wraz z wszystkimi wchodzącymi w jej skład warstwami, powinien być opra-

cowany przez projektanta budynku, podobnie jak propozycje rozwiązań dotyczących detali, takich jak naroża ścian, glify okien, przejścia dachu w elewację itp. Sugerowanym rozwiązaniem jest projektowanie i wykonywanie w tych miejscach obróbek blaszanych w kolorze odpowiadającym kolorowi zastosowanej dachówki ceramicznej.

### 6.1. Asortyment płaskich dachówek zakładkowych



Zgodnie z Rozporządzeniem Ministra Infrastruktury ws. warunków technicznych, jakim powinny odpowiadać budynki i ich usytuowanie (Dz. U. z 2002 r. nr 75, poz. 690 z późn. zm.) wszystkie przegrody zewnętrzne należy projektować i wykonywać pod kątem osiągnięcia ich całkowitej szczelności na przenikanie powietrza. Ze względu na wymaganą szczelność przegrody wskazane jest stosowanie

membran ze zintegrowanymi paskami kleju. Alternatywą jest stosowanie taśm dwustronnie klejących do łączenia membran i folii dachowych.

W przypadku mniejszych nachyleń wymagane jest dodatkowe zabezpieczenie dachu poprzez wykonanie szczelnego dachu spodniego (poszycie z desek lub płyt drewnopochodnych pokrytych papą lub odpowiednią membraną dachową).

Tabela 18. | Płaskie dachówki zakładkowe – dane techniczne

Dane techniczne	Orea 9	Actua 10
Minimalne zapotrzebowanie (szt./m <sup>2</sup> )	9,6	10,5
Długość krycia (cm)	37,2 - 39,5	34,0 - 38,5
Średnia długość krycia (cm)	38,4	36,3
Szerokość krycia (cm)	26,3	24,8
Wymiary (cm)	47,0 x 30,5	47,4 x 28,5
Orientacyjny ciężar dachówki (kg)	4,7	4,5
Minimalny kąt nachylenia przy zastosowaniu membrany dachowej (°)	25 ** / 20 *	24

\*\* układanie bez przesunięcia

\* układanie z przesunięciem o połowę w kolejnych rzędach

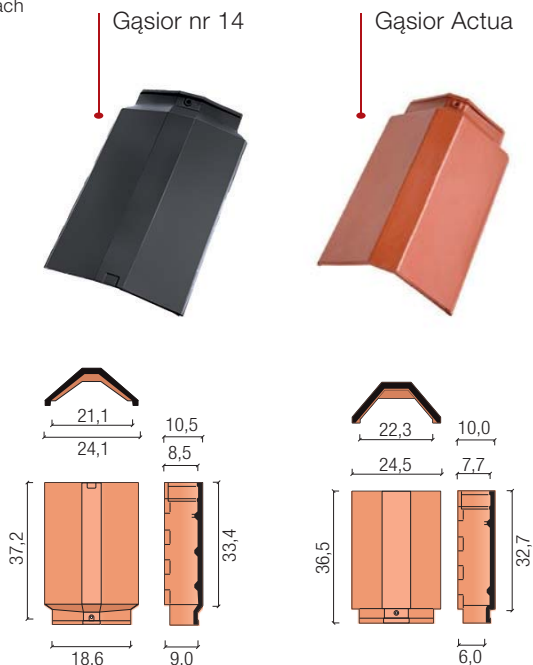


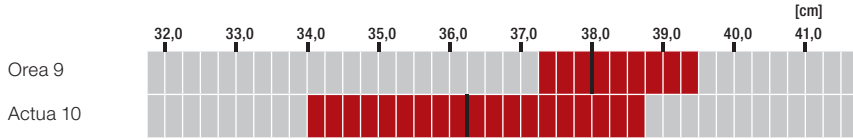
Tabela 19. | Gąsiorzy do płaskich dachówek zakładkowych – dane techniczne

Produkt	Orientacyjna waga [kg./szt.]	Długość [mm]	Orientacyjne zapotrzebowanie
Gąsior Orea 9 (nr 14)	3,4	372	3,0 szt./mb
Gąsior Actua 10	3,0	365	3,0 szt./mb

## Płaskie dachówki zakładkowe

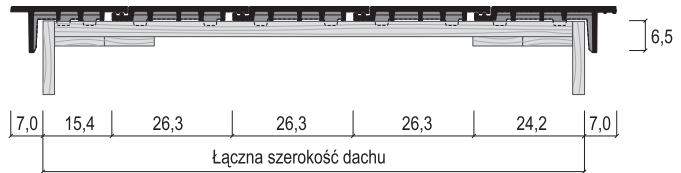
## 6.2. Rozstaw lat i długość krycia

Tabela 20. | Przedziały łączenia z zaznaczonym średnim rozstawem lat

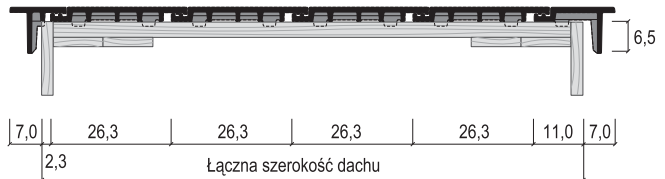


## 6.3. Wykonanie szczytów

**Orea 9**  
 Detal krawędzi dachu z dachówkami szczytowymi

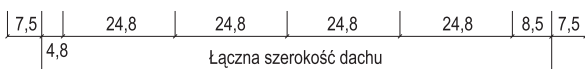
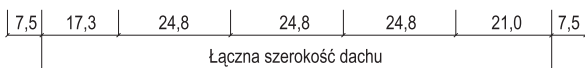


**Orea 9**  
 Detal krawędzi dachu z dachówkami szczytowymi półówkowymi



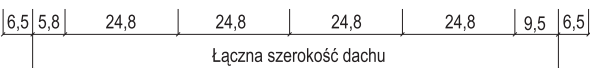
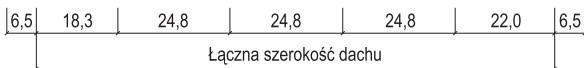
### Actua 10

Detal krawędzi dachu z dachówkami szczytowymi oraz szczytowymi półkrowkowymi



### Actua 10

Detal krawędzi dachu z dachówką zamykającą lewą oraz zamykającą półkrowką lewą



## Płaskie dachówki zakładkowe

## 6.4. Wykonanie kalenicy

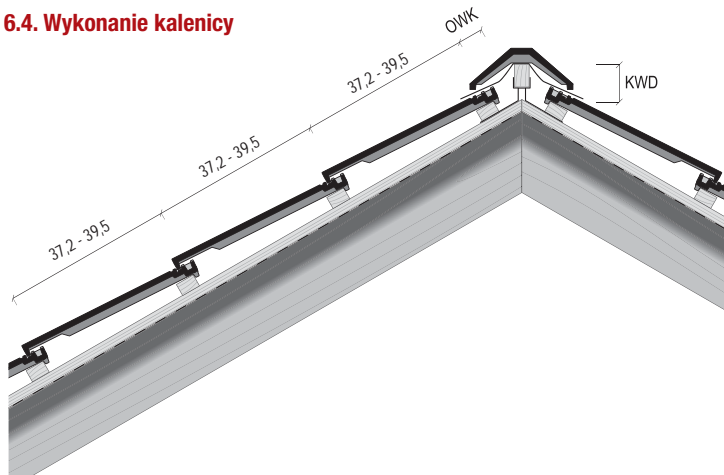
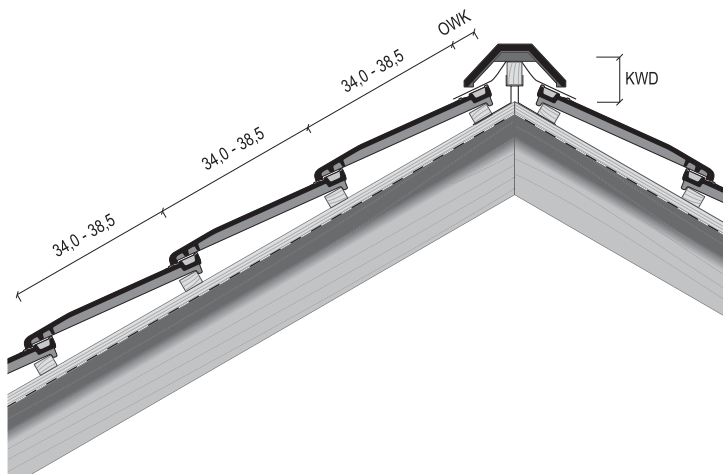

 Rys. 72. | Orea 9  
 Detal wykończenia  
 kalenicy dachu

 Rys. 73. | Actua 10  
 Detal wykończenia  
 kalenicy dachu

Tabela 21. | Wymiary OWK i KWD dla płaskich dachówek zakładkowych

Model dachówki	OWK [mm] dla właściwego kąta nachylenia ND [°]									KWD [mm] dla właściwego kąta nachylenia ND [°]								
	15	20	25	30	35	40	45	50	55	15	20	25	30	35	40	45	50	55
Płaska Orea 9	40	40	35	35	30	15	15			100	95	85	75	75	80	80		
Płaska Actua 10	45	40	40	35	35	30	15	15		100	100	95	85	75	75	80	80	

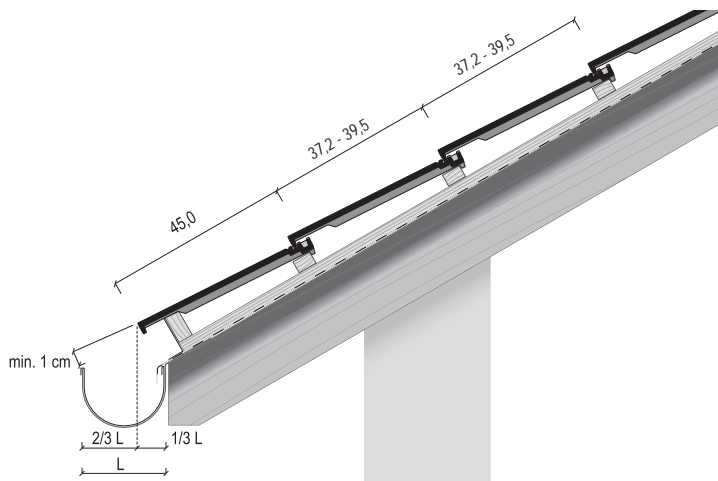
ND - kąt nachylenia dachu

OWK - odległość ostatniejłaty od teoretycznego wierzchołka kalenicy

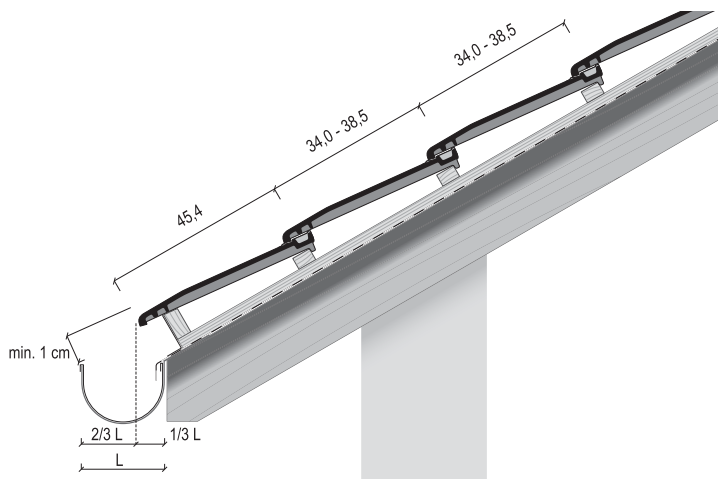
KWD - odległość góryłaty kalenicowej od teoretycznego wierzchołka kalenicy

## 6.5. Wykonanie okapów

**Rys. 74.** | Orea 9  
Detal wykończenia  
okapu dachu



**Rys. 75.** | Actua 10  
Detal wykończenia  
okapu dachu



## Dachówki tradycyjne

## 7. Dachówki tradycyjne

## 7.1. Asortyment dachówek tradycyjnych

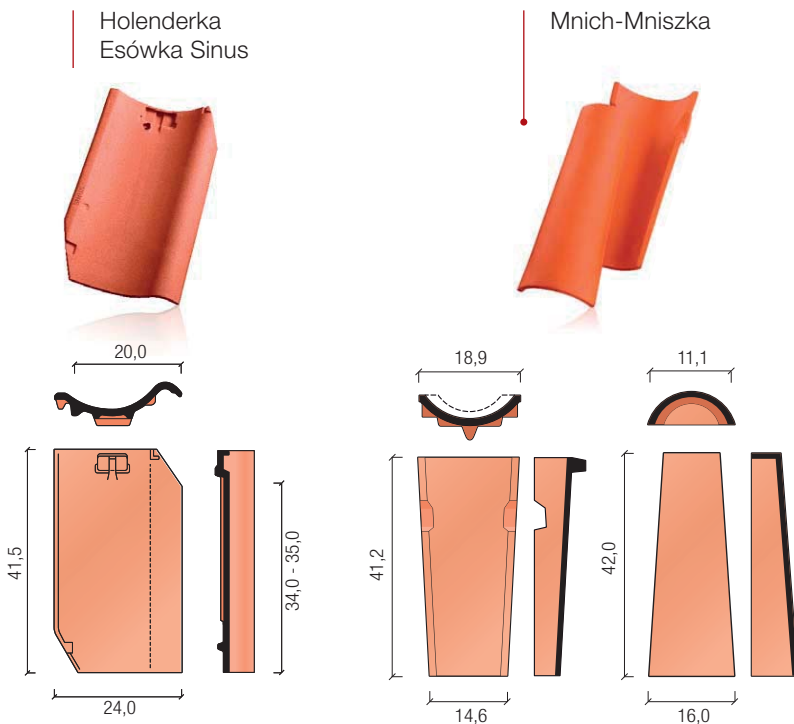


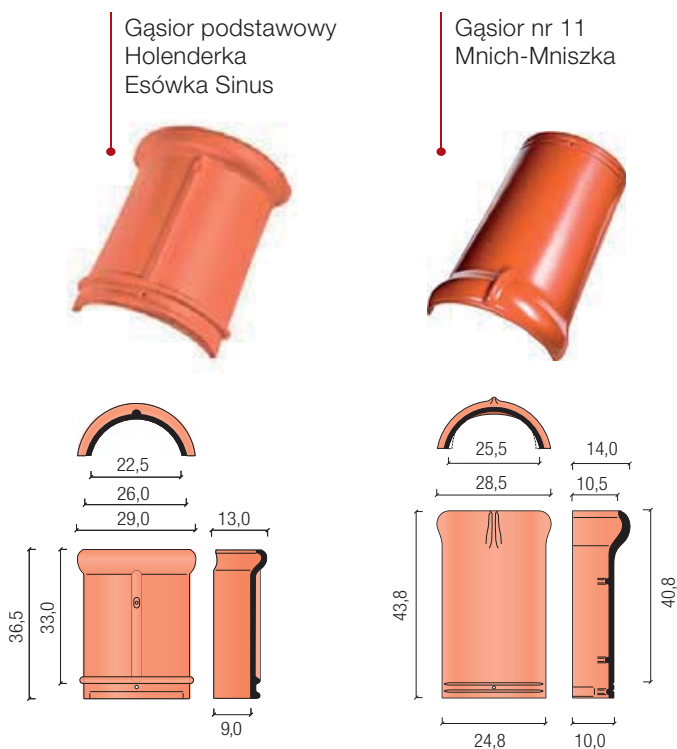
Tabela 22. | Dachówki tradycyjne – dane techniczne

Dane techniczne	Esówka Sinus	Mnich-Mniszka
Minimalne zapotrzebowanie (szt./m <sup>2</sup> )	14,3	15,0 (par)
Długość krycia (cm)	34,0 - 35,0	34,5 - 36,5
Średnia długość krycia (cm)	34,5	35,5
Szerokość krycia (cm)	20,0	18,9
Wymiary (cm)	41,5 x 24,0	42,0 x 16,0 (Mnich) 41,2 x 18,9 (Mniszka)
Orientacyjny ciężar dachówki (kg)	2,8	3,9 (para)
Minimalny kąt nachylenia (°)	25 *	40 / 34 *

\* przy zastosowaniu membrany lub folii wstępnego krycia

Dla połaci o kącie nachylenia zbliżonym do najmniejszego zalecanego zakłady na membranach lub foliach wstępnego krycia powinny być zaklejone taśmą dwustronną na całej połaci dachu.

W przypadku mniejszych nachyleń wymagane jest dodatkowe zabezpieczenie dachu poprzez wykonanie szczelnego dachu spodniego (poszycie z desek lub płyt drewnopochodnych pokrytych papą lub odpowiednią membraną dachową).



**Tabela 23.** | Gąsiori do dachówek tradycyjnych – dane techniczne

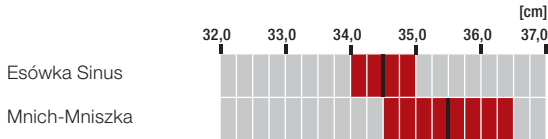
Produkt	Orientacyjna waga [kg./szt.]	Długość [mm]	Orientacyjne zapotrzebowanie
Gąsior Sinus	4,2	365	3,0 szt./mb
Gąsior Mnich-Mniszka (nr 11)	4,0	444	2,5 szt./mb



## Dachówki tradycyjne

## 7.2. Rozstaw łąt i długość krycia

Tabela 24. | Przedziały łączenia z zaznaczonym średnim rozstawem łąt

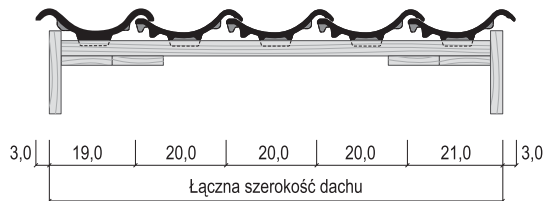


## 7.3. Wykonanie szczytów

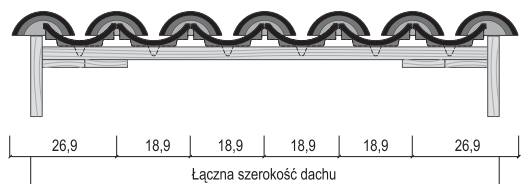
**Esówka-Sinus**  
 Detal krawędzi dachu z dachówkami szczytowymi



**Esówka-Sinus**  
 Detal krawędzi dachu z dachówką dwufalową

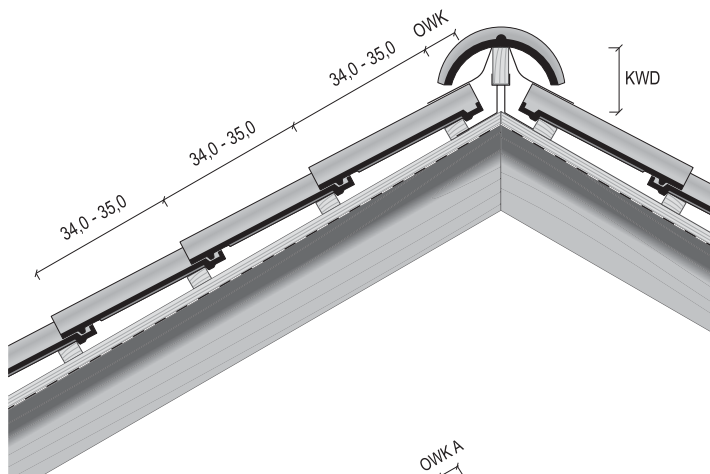


**Mnich-Mniszka**  
 Detal krawędzi dachu

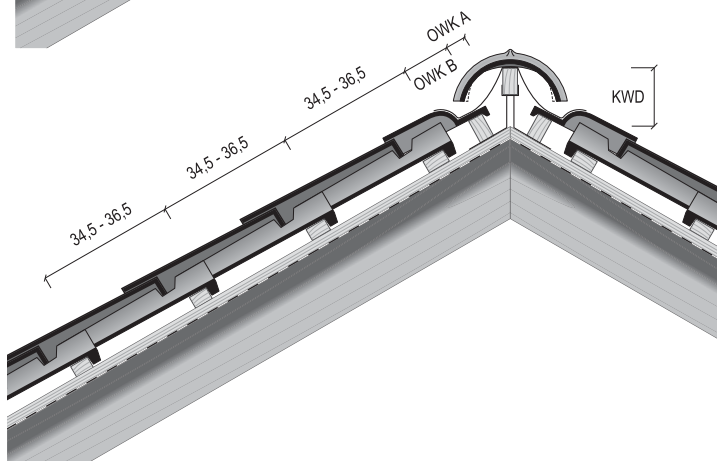


## 7.4. Wykonanie kalenicy

**Rys. 75.** | Esówka-Sinus  
Detal wykończenia kalenicy dachu



**Rys. 76.** | Mnich-Mniszka  
Detal wykończenia kalenicy dachu z mnichem kalenicowym



**Tabela 25.** | Wymiary OWK i KWD dla dachówek tradycyjnych

Model dachówki	OWK [mm] dla właściwego kąta nachylenia ND [°]									KWD [mm] dla właściwego kąta nachylenia ND [°]								
	15	20	25	30	35	40	45	50	55	15	20	25	30	35	40	45	50	55
Esówka Sinus			55	60	65	65	70					130	130	120	110	100		
Mnich-Mniszka OWK A			50	50	60	60	55					125	120	115	115	100		
Mnich-Mniszka OWK B			120	120	100	100	105											

ND - kąt nachylenia dachu

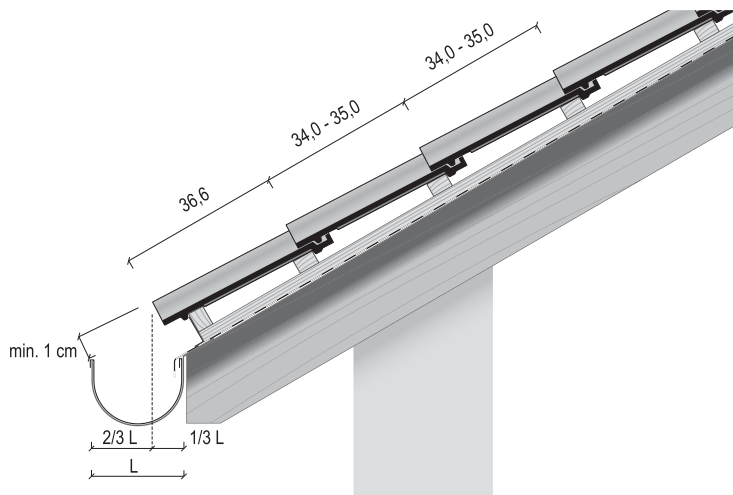
OWK A - odległość ostatniejłaty od teoretycznego wierzchołka kalenicy

OWK B - odległość od górnej krawędzi przedostatniejłaty do górnej krawędzi ostatniejłaty

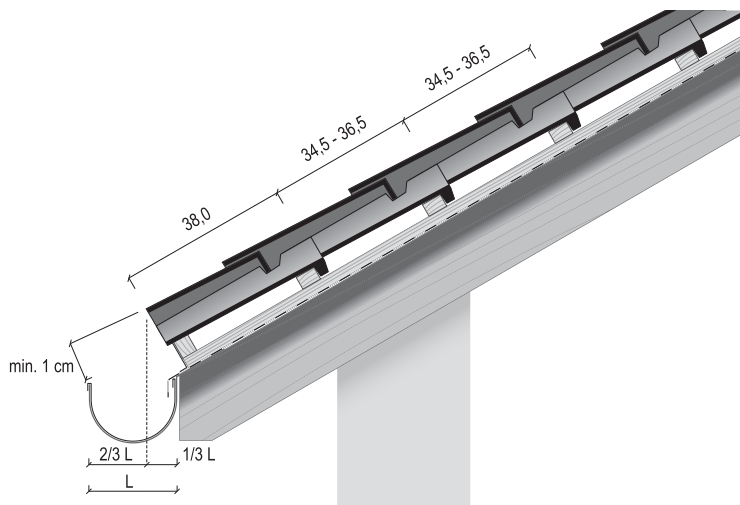
KWD - odległość góryłaty kalenicowej od teoretycznego wierzchołka kalenicy

Dachówki tradycyjne

7.5. Wykonanie okapów



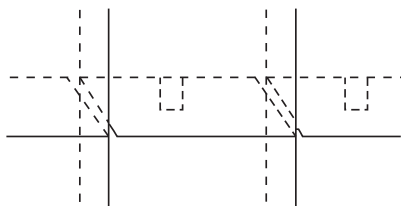
Rys. 77. | Holenderka  
Esówka-Sinus  
Detal wykończenia  
okapu dachu



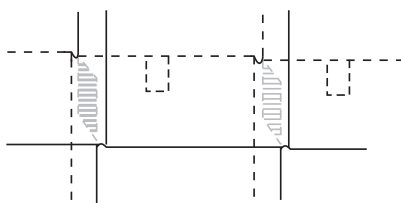
Rys. 78. | Mnich-Mniszka  
Detal wykończenia  
okapu dachu z przyciętym  
mnichem

## 7.6. Zasady układania dachówek Esówek Sinus

1. Dachówki Esówki mogą być układane na zakład lub do czoła.
2. W punkcie układania dachówek na zakład (w punkcie krzyżowania się fug) dachówki leżą jedna nad drugą, a ścięcia naroży leżą zawsze nad sobą.



Rys. 79. | Układanie od czoła



Rys. 80. | Układanie na zakład

3. Pokrycia z dachówek Esówek zaczyna się układać od prawej strony, tzn. dachówki z zakładem bocznym z prawej strony kładzie się od strony prawej do lewej.
4. Wielkość zakładu dachówek jest określona długością ścięcia i bez wpływu na estetykę dachu nie może zostać przekroczona.
5. Dachówki Esówki układa się bezpośrednio na łątach w taki sposób, aby poszczególne rzędy utworzyły pionowe rynny a ich podłużne styki, mierzone w świetle maksymalnej szerokości powinny tworzyć linie prostopadłe i równoległe do siebie. Dopuszczalne odchyłki nie powinny przekraczać 2 cm na całej długości pasa.
6. Dachówka Esówka powinna być mocowana drutem do łąty lub w przypadku podbicia deskami i papą, do gwoździ nierdzewnych wbitych

w łąty. Dopuszcza się stosowanie specjalnych spinek do tego typu dachówek dostępnych na rynku. Drut przeciąga się przez otwór w nosku dachówki. Dachówkę Esówkę układa się na sucho, a sposób mocowania dachówki powinien pozwolić jej na swobodną współpracę z elementami więzby dachowej w momencie jej ruchów technologicznych, co uchroni dachówkę od ewentualnych uszkodzeń.

## 7.7. Zasady układania dachówek Mnich-Mniszka

1. Dachówki mniszki układa się bezpośrednio na łątach w taki sposób, aby poszczególne rzędy utworzyły pionowe rynny. Styki sąsiadujących mniszek przykrywa się mniczami mocując je na wcięciach w ten sposób, by pionowe rzędy tworzyły regularną falę.
2. Podłużne styki dachówek mniszka, mierzone w świetle maksymalnej szerokości powinny tworzyć linie prostopadłe i równoległe do siebie. Dopuszczalne odchyłki nie powinny przekraczać 2 cm na całej długości pasa. Odstęp między sąsiednimi dachówkami powinny być takie, aby można było dwie mniszki przykryć jednym mniczem. Dachówki mniczy układane na zaczepach mniszek, mocowane są spinką bądź drutem nierdzewnym do łąty. Każdy mnicz spoczywa na zaczepach dwóch sąsiednich mniszek. Pionowe rzędy ułożone w ten sposób powinny tworzyć linie prostopadłe do okapu. Dopuszczalne odchyłki nie powinny przekraczać 2 cm na całej długości pasa. Odstęp między sąsiednimi rzędami powinny być maksymalnie szerokie i równe, dopuszczalna odchyłka nie może przekraczać 0,5 cm.
3. Dachówka mnicz powinna być mocowana drutem do łąty lub w przypadku podbicia deskami i papą do gwoździ nierdzewnych wbitych w łąty. W przypadku wieżyczek lub dużego spadku dachu zaleca się wiązać każdego mnicza. Drut przeciąga się przez otwór w główce. Dachówkę mniszka układa się na sucho, a sposób mocowania dachówki mnicz powinien pozwolić jej na swobodną współpracę z elementami więzby dachowej w momencie jej ruchów technologicznych, co uchroni dachówkę od ewentualnych uszkodzeń.

## 8. Akcesoria systemowe do dachówek ceramicznych

Prawidłowe wykonanie dachu wymaga zastosowania, prócz dachówek połaciowych i dodatków ceramicznych, także produktów, których nie widać na pierwszy rzut oka. Są to akcesoria techniczne, które stanowią idealne i niezbędne uzupełnienie dachówek ceramicznych. W tym rozdziale omówiony będzie właściwy ich dobór i montaż. Ważną kwestią jest, aby były to produkty markowe, wykonane z wysokiej jakości materiałów. Firma Wienerberger w trosce o najwyższą jakość i jak najlepsze dopasowanie poszczególnych elementów dachu proponuje pełną gamę akcesoriów technicznych. Wraz z bogatym asortymentem dachówek ceramicznych oferuje je pod wspólną marką Koramic. Dlatego zastosowanie pełnego systemu Koramic umożliwia wykonanie kompletnego, najwyższej jakości dachu ceramicznego.

### 8.1. Membrany dachowe

Membrany dachowe Koramic to najlepsza ochrona dachu pokrytego dachówkami ceramicznymi. Dzięki bardzo wysokiej paroprzepuszczalności połączonej z doskonałą wodoszczelnością zapewniają znakomitą ochronę przed deszczem i śniegiem dla izolacji termicznej dachu, umożliwiając jednocześnie wentylację i odprowadzenie nadmiaru wilgoci z warstwy izolacji termicznej. W ofercie dostępne są trzy modele membran dachowych Koramic, których właściwości techniczne prezentuje tabela 26.

#### Sposób montażu

Przed montażem membrany dachowej Koramic należy sprawdzić, czy konstrukcja dachu jest stabilna, czysta i sucha oraz czy na jej powierzchni nie ma elementów mogących uszkodzić membranę. Pierwszy pas membrany powinien być rozwijany bezpośrednio przy okapie i równoległe do niego. Kolejne pasy membrany powinny biec równoległe do siebie, a każdy kolejny pas powinien być przesunięty odpowiednio wyżej w kierunku kalenicy. Wszystkie pasy membrany powinny być docięte na

pożądaną długość, wyrównane i przymocowane do krokwi lub deskowania (o ile produkt umożliwiłaby montaż na pełnym deskowaniu). Strona z nadrukami jest stroną wierzchnią i w trakcie montażu musi być widoczna i zwrócona do góry (rys. 81). Pasy membrany należy układać w sposób gwarantujący stały i jednocześnie luźny naciąg, który zagwarantuje, że między krokwiami nie powstaną zwisy lub fałdy, a membrana nie będzie nadmiernie naprężona.



Rys. 81. | Rozwijanie membrany dachowej

**Uwaga:** W przypadku powstania zwisu membrany pomiędzy krokwiami, co jest zjawiskiem niepożądanym, maksymalna strzałka nie może przekraczać 2 cm.

Każdy kolejny pas powinien przekrywać poprzedni, umiejscowiony niżej, zakładem wykonanym w obszarze wyznaczonym przez nadrukowane na membranie linie pomocnicze (rys. 82). Wielkość zakładu nie może być mniejsza niż 10 cm, a w uzasadnionych przypadkach (mniejszy kąt nachylenia dachu, zwiększona ekspozycja na działanie wiatru) powinna być odpowiednio zwiększona do 15 lub 20 cm.

Tabela 26. | Właściwości techniczne membran Koramic

Parametr	Jednostka	Koramic Light	Koramic Plus	Koramic Premium 2P
Kolor		Szary	Szary	Czarny
Długość	m	50	50	50
Szerokość	m	1,5	1,5	1,5
Gramatura	g/m <sup>2</sup>	125	160	230
Dwa zintegrowane paski samoprzylepne		Nie	Nie	Tak
Możliwość stosowania na dachu z pełnym deskowaniem		Nie	Tak	Tak
Przenikanie pary wodnej (Sd)	m	0,03	0,02	0,04
Reakcja na ogień	klasa	F	E-d2	E-d2
Odporność na przesiąkanie wody	klasa	W1	W1	W1
Odporność na przesiąkanie wody po sztucznym starzeniu	klasa	W1	W1	W1
Właściwości mechaniczne przy rozciąganiu – maksymalna siła rozciągająca:				
wzdłuż włókien	N/50mm	240 (-50, +50)	370 (-50, +50)	380 (-50, +50)
w poprzek włókien	N/50mm	120 (-30, +30)	225 (-25, +25)	260 (-35, +35)
Maksymalna siła rozciągająca po sztucznym starzeniu:				
wzdłuż włókien	N/50mm	190 (-30, +30)	350 (-60, +60)	300 (-50, +50)
w poprzek włókien	N/50mm	100 (-20, +20)	180 (-30, +30)	200 (-35, +35)
Właściwości mechaniczne przy rozciąganiu - wydłużenie:				
wzdłuż włókien	%	50 (-20, +20)	60 (-15, +15)	45 (-20, +20)
w poprzek włókien	%	80 (-15, +15)	70 (-15, +15)	80 (-15, +15)
Wydłużenie po sztucznym starzeniu:				
wzdłuż włókien	%	40 (-25, +25)	40 (-20, +20)	30 (-10, +10)
w poprzek włókien	%	55 (-25, +25)	50 (-10, +10)	50 (-10, +10)
Wytrzymałość na rozdzieranie:				
wzdłuż włókien	N	120 (-25, +25)	150 (-30, +30)	180 (-30, +30)
w poprzek włókien	N	135 (-20, +20)	170 (-30, +30)	200 (-30, +30)
Giętkość w niskiej temperaturze	°C	-40	-40	-40
Odporność na temperaturę	°C	-40 / +80	-40 / +80	-40 / +80
Odporność na promieniowanie UV (sprawdzona dla warunków właściwych dla Europy Środkowej)				
		6 tygodni	3 miesiące	6 miesięcy
Masa 1 rolki	kg	ok. 9	ok. 12	ok. 16
Pakowanie (ilość na jedną paletę)		39 rolek	30 rolek	20 rolek

Zamierzone stosowanie

Wodoszczelna, paroprzepuszczalna membrana do nieciągłych pokryć dachów skośnych i ścian

## Akcesoria systemowe do dachówek ceramicznych


**Rys. 82.** | Zakład kolejnego pasa membrany

Membrana powinna być mocowana do krokwi lub deskowania za pomocą nierdzewnych gwoździ z płaskimi główkami lub zszywek. Mocowanie powinno się odbywać tylko i wyłącznie w obszarze przeznaczonym do przekroczenia przez zakład kolejnego pasma (rys. 83). Od góry membrana jest dociskana do krokwi za pomocą kontrłat (mocowanych do konstrukcji dachu za pomocą nierdzewnych łączników, np. gwoździ). Odległości pomiędzy kolejnymi kontrłatami nie powinny przekraczać 1,2 m.


**Rys. 83.** | Mocowanie membrany do podłoża

Jeśli jest to możliwe należy do minimum zmniejszyć ilość łączy membrany w ramach jednego pasma (np. w przypadku skończenia się rolki i konieczności rozpoczęcia kolejnej). Pionowe zakłady w przypadku takich łączy powinny być nie mniejsze niż 10 cm, muszą być wykonywane w sposób

bardzo staranny na krokwiach i przekryte kontrłatami, a miejsce styku dwóch części membrany musi zostać uszczelnione poprzez naklejenie taśmy uszczelniająco-naprawczej (rys. 83). Aby uzyskać jak najlepszą przyczepność powierzchnia membrany powinna być sucha oraz wolna od brudu, kurzu i tłuszczu. Do wykonywania i uszczelniania połączeń nie należy stosować produktów klejących PVC.


**Rys. 83.** | Pionowe łączenie membrany

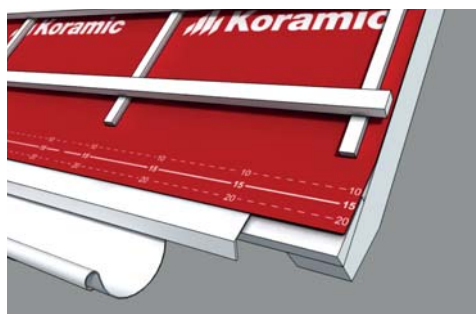
Dla dachów o nachyleniu mniejszym niż 22° wszystkie zakłady poziome należy łączyć i uszczelniać za pomocą taśmy uszczelniająco-naprawczej (rys. 83). W takim przypadku pomiędzy membraną a kontrłatami należy stosować dodatkowo specjalną taśmę pod kontrłaty.


**Rys. 83.** | Poziome łączenie membrany

Uwaga – łączenie membran oznaczonych symbolem „2P” odbywa się za pomocą dwóch zintegrowanych pasków kleju – naniesionych na etapie produkcji membrany.

Kontrłaty powinny mieć grubość nie mniejszą niż 25 mm. Należy je montować na membranie i mocować do krokwi. Łaty służące do montażu dachówek należy układać na kontrłatach i do nich mocować, co zapewnia pozostawienie przestrzeni pomiędzy membraną a pokryciem dachowym. Powstała przestrzeń umożliwia wentylację i ewentualne odprowadzenie wody. Minimalna wysokość podwójnej konstrukcji, utworzonej przez łąty i kontrłaty, powinna wynosić nie mniej niż 55 mm. Konstrukcję okapu można wykonać na dwa sposoby, gwarantujące odprowadzenie z powierzchni membrany niewielkich ilości wody, która może się na niej zbierać w czasie eksploatacji dachu. W obu poniższych przypadkach dolna krawędź membrany powinna być na całej długości okapu zamocowana do prawidłowo wykonanej obróbki okapu.

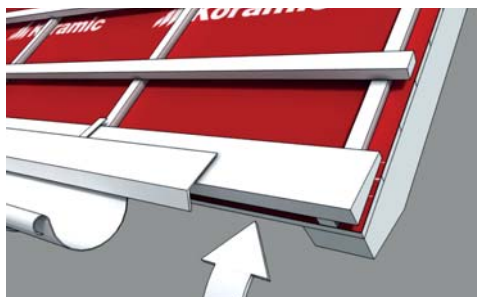
1. Rynna zamocowana będzie na wysokości membrany dachowej, a prawidłowe odprowadzenie do niej wody z membrany gwarantuje pas nadrynnowy łączący okap z rynną i przekryty przez membranę dachową (rys. 84).



Rys. 84. | Rynna zamocowana na wysokości membrany

2. Rynna zamontowana będzie bezpośrednio pod docelowym pokryciem dachowym, natomiast woda z membrany odprowadzana będzie na zewnątrz poprzez szczelinę wentylacyjną, którą

zaleca się zabezpieczyć siatką ochronną okapu (rys. 85).



Rys. 85. | Rynna zamocowana pod pokryciem docelowym

W przypadku elementów przechodzących przez dach i wychodzących ponad jego połać (np. kominy lub okna dachowe) membranę należy rozciąć, po czym umocować ją do boków danego elementu odpowiednio uszczelniając ze wszystkich stron. Nad tak obrobionym elementem konieczne jest zamontowanie dodatkowego pasa membrany uformowanego w kształt rynienki, wystającego z obu stron poza dany element. W przypadku montażu membrany na dachu, którego elementy stykające się z membraną (np. krokwie, deskowanie, kontrłaty) zostały wcześniej zaimpregnowane, montażu należy dokonywać dopiero po całkowitym wyschnięciu środka impregnującego.

Zalecenia dotyczące montażu i stosowania membran dachowych Koramic opisują podstawowe i najczęściej spotykane sytuacje i rozwiązania. W związku z tym dla wszystkich konstrukcji dachowych, a zwłaszcza tych o wyższym stopniu skomplikowania bądź niestandardowych, należy zawsze stosować się do wytycznych zawartych w zatwierdzonym projekcie technicznym dotyczącym danego obiektu. Należy przestrzegać wytycznych producenta materiału zastosowanego jako ostateczne pokrycie dachowe. Koniecznym jest stosowanie szczelin wentylacyjnych oraz zapewnienie właściwego odprowadzenia ewentualnej wody z membrany (zacinający deszcz, śnieg, wykroplona para wodna z budynku). Stosować się do ogólnie znanych zasad sztuki dekarzkiej i budowlanej.



## Akcesoria systemowe do dachówek ceramicznych


**Etap 1**

Umieszczenie spinki SturmFix w odpowiednim wyprofilowaniu dachówki


**Etap 2**

Przymocowanie dachówki i spinki za pomocą wkrętu


**Etap 3**

Ułożenie dachówek w kolejnym rzędzie


**Etap 4**

Docięnięcie dachówki w celu zatrzasknięcia spinki SturmFix

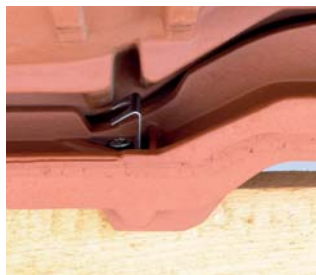
**8.2. Elementy mocujące**
**8.2.1. Montaż dachówek zakładkowych przy użyciu spinek SturmFix**

Dzięki użyciu spinek SturmFix, zaprojektowanych specjalnie dla dachówek Koramic, możliwe jest bezpośrednie zamocowanie dwóch dachówek za pomocą tylko jednej spinki. Pozwala to uczynić ceramiczny dach jeszcze bardziej odpornym na silne podmuchy wiatry i wichury. Spinka SturmFix jest produktem uniwersalnym, czyli pasuje do wszystkich dachówek przystosowanych do mocowania w tym systemie. Poniżej wyszczególniono modele, które można mocować przy użyciu spinek SturmFix.

- Płaska Orea 9
- Płaska Actua 10
- Renesansowa Alegra 9
- Marsylka Mondo 11
- Marsylka Tradi 12
- Holenderka Cavus 14
- Romańska Karthago 14

Kolejne kroki podczas montażu dachówki przy pomocy spinki SturmFix

1. Umieszczenie spinki SturmFix w odpowiednim wyprofilowaniu dachówki
2. Przymocowanie dachówki i spinki za pomocą wkrętu
3. Ułożenie dachówek w kolejnym rzędzie
4. Docięnięcie dachówki w celu zatrzasknięcia spinki SturmFix



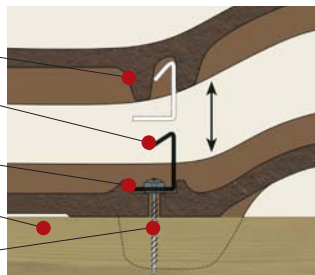
mocowanie górnej dachówki

spinka SturmFix

miejsce na spinkę SturmFix  
+ otwór montażowy

łata dachowa

wkręt mocujący dolną  
dachówkę dołaty dachowej



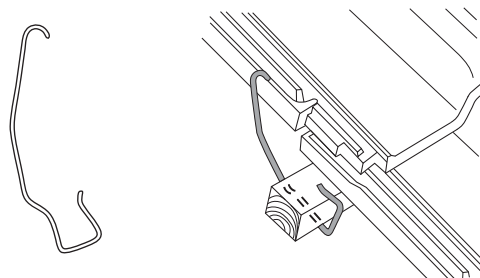
Rys. 85. | Zasada funkcjonowania systemu mocowania SturmFix

### 8.2.2. Montaż dachówek zakładkowych przy użyciu tradycyjnych spinek

Dachówki zakładkowe, także te przystosowane do montażu za pomocą spinki SturmFix, można zamocować używając do tego celu spinek odpowiednio wyprofilowanej do danego modelu. Przykładową spinkę i zasadę mocowania pokazuje poniższy rysunek.

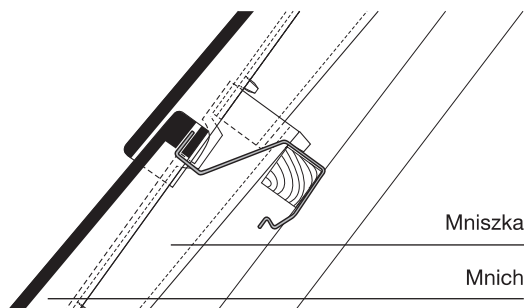
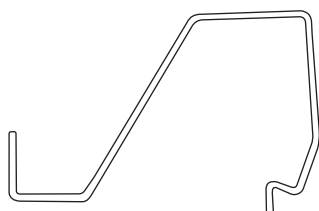
### 8.2.3. Montaż dachówek Mnich-Mniszka przy użyciu spinek

Dachówki Mnich-Mniszka mocuje się przy użyciu specjalnej spinki, która mocuje dachówkę mnicha dołaty w sposób pokazany na rysunku. Alternatywny sposób mocowania dachówki mnich opisano w rozdziale 6.7 w punkcie 3.



Rys. 87. | Montaż dachówki zakładkowej za pomocą tradycyjnej spinki

Rys. 88. | Montaż dachówki Mnich-Mniszka przy użyciu spinki



### 8.2.4. Montażłaty kalenicowej

Łata kalenicowa to element, na którym oparte będą gąsiorzy wykańczające i zabezpieczające kalenicę i grzbiety dachu. Montuje się ją na specjalnych wspornikach, które mocuje się do krokwi lub belki biegnącej u ich zbiegu. Poszczególne wsporniki na kalenicę należy zamontować tak, aby umieszczona w nich łąta była wy poziomowana, a na grzbietach w sposób warunkujący prawidłowe jej podparcie na całej długości. Łatę należy przymocować do wszystkich wsporników.



Zdj. 6. | Montażłaty kalenicowej

### 8.2.5. Montaż gąsiorów przy użyciu klamer

Gąsiorzy mocuje się przy pomocy klamry dedykowanej dla danego modelu, którą przykręca się za pomocą wkrętu do łąty kalenicowej, poprzez otwór w gąsiorze. Klamry są tak uformowane, aby stabilizować kolejny gąsior, wsunięty pod górną część klamry.



Zdj. 7. | Montaż gąsiora przy użyciu klamry

### 8.3. Taśmy uszczelniające kalenicę i grzbieit dachu

Taśmy uszczelniające Koramic są nowoczesnym, wysokogatunkowym i zalecanym przez fachowców rozwiązaniem do wykończenia kalenicę lub grzbieitu. Sporządzone jako jedna całość dają, w porównaniu z tradycyjnymi materiałami, ogromną oszczędność czasu. Dostarczane są w poręcznej, zrolowanej formie. Ich dodatkową zaletą są niewielki ciężar oraz łatwa obróbka nożem lub nożycami. Dostępne są w najczęściej wybieranych kolorach dachówek, przez co mogą zostać dopasowane do koloru połaci dachowej. Taśmy łatwo i precyzyjnie można umocować w odpowiednim miejscu, dzięki zintegrowanym paskom klejącym, które jednocześnie uszczelniają konstrukcję.

#### Sposób montażu:

Podłoże musi być suche i pozbawione kurzu, natomiast prace montażowe należy przeprowadzać w temperaturze +5 do +35°C. Minimalny zakład taśmy na dachówkę wynosi 50 mm. W przypadku łączenia taśm kalenicowych ich wzajemny zakład powinien wynosić min. 75 mm.

Taśmę należy rozłożyć bezpośrednio, centralnie na łacie kalenicowej lub grzbieitowej i zgiąć w przewidzianym do tego celu miejscu, a następnie przymocować do łąty w odstępie co 50 cm przy pomocy zszywek lub gwoździ papiaków.



Zdj. 8. | Rozwijanie i mocowanie taśmy do łąty kalenicowej



Zdj. 9. | Rozwijanie i mocowanie taśmy do łąty kalenicówek



Zdj. 11. | Przyklejanie taśmy do dachówek



Zdj. 10. | Przyklejanie taśmy do dachówek

Następnie należy zdjąć folię ochronną z pasków klejących, równoległe do kierunku układania, i w regularnych odstępach dociskać do dachówek, aby przykleić ją na całej długości. Należy przy tym uważać, by nie docisnąć obszaru wentylacyjnego do łąty, gdyż nie byłyby spełnione warunki wentylacji. Plisowanie należy dopasować do kształtu dachówek. Należy zwrócić uwagę na to, by brzeg taśmy aluminiowej został dokładnie dociśnięty do dachówki, co zapobiegnie jego odklejeniu się. Resztkę taśmy pozostałą przy końcu kalenicy lub grzbiecie odciąć nożem lub nożycami.

## 8.4. Taśmy do obróbki komina i styku dachu ze ścianą

Taśmy KoraFlex umożliwiają prawidłowe i estetyczne zabezpieczenie styków komina lub ściany z połąką dachową. Dostępne są w popularnych kolorach dachówek, wobec czego bardzo dobrze wkomponują się w gotowy dach.

### Sposób montażu:

#### Przednia część komina

**Krok 1.** Odmierzyć odcinek taśmy KoraFlex odpowiedniej długości (szerokość komina + 20 cm), zagiąć dopasowując do kąta nachylenia połąki dachowej (dla połąki o kącie nachylenia do 50° – pionowy odcinek równy min. 15 cm, powyżej 50° – pionowy odcinek równy minimum 10 cm) i przyłożyć do komina. Linia zagięcia powinna znajdować się przy tym w najwyższym punkcie dachówek.



Akcesoria systemowe do dachówek ceramicznych

**Krok 2.** Zerwać górną część folii ochronnej, dopasować ułożenie taśmy na kominie (np. do poziomicy) oraz pozostawiając boczny występ po ok. 10 cm, zerwać dolną część folii ochronnej, przycisnąć całość do kominia i powierzchni dachówek odginając jednocześnie występy 10 centymetrowe przy rogach kominia.



**Krok 2.** Wystającą część bocznej taśmy docisnąć do pasa dolnego taśmy przodu kominia tak, aby stworzyły w miarę jednolitą taśmę połączoną klejem na całej powierzchni. Następnie na części pionowej wykonać łukowe nacięcie tak, aby możliwe było wykonanie podwójnego zagięcia tych elementów do wewnątrz, co w rezultacie spowoduje powstanie rąbka stojącego.

**Boki kominia**

**Krok 1.** Ustalić minimalną długość taśmy (dolna krawędź części przedniej taśmy już zamontowanej + długość linii bocznej kominia + 10 cm) uwzględniając zapas materiału, a następnie utworzyć linię zagięcia i korytko odprowadzające wodę. Linię zagięcia wyznaczy wysokość boku taśmy już zamontowanej mierzona prostopadłe do połaci dachu. Po oderwaniu górnej części folii zabezpieczającej, dopasowaniu ułożenia do linii połączenia komin – dachówki, należy oderwać pozostałą folię zabezpieczającą i docisnąć pozostałą część taśmy do powierzchni kominia i pokrycia dachowego.

**Wykonanie naroży kominia**

Zakładkę części bocznej zagiąć starannie nad częścią przednią dwa razy (po ok. 2 cm każde zagięcie), po czym górną część zakładki docisnąć do kominia umożliwiając tym samym montaż (na etapie końcowym) listwy zakończeniowej KoraFlex.



## Kosz kominowy – przygotowanie

Zaleca się zamocowanie dodatkowej taśmy mającej na celu podwyższenie kosza tylnego komina, jak również możliwość podparcia na niej tylnego, niejednokrotnie docinanego rzędu dachówek. Dla dachówek o wysokiej fali profilowej, w celu wyeliminowania worków wodnych, można wykonać deskowanie kosza tylnego komina wykonując odbój zakominowy na szerokości równej odległości komina do pierwszego całego rzędu łat dachowych lub wykonać docięcie dachówek i ułożenie ich na ww. łacie dodatkowej, z jednoczesnym wykonaniem wypełnienia profili fal dachówek zakładkowych zaprawą dekarską, w celu wykonania odboju umożliwiającego swobodny wypływ wody z za komina po ułożeniu taśmy KoraFlex.

**Krok 1.** Wystającą poza komin część boczną taśmy należy odgiąć w ten sam sposób, jak zostało to przeprowadzone w części dolnej naroża komina.



**Krok 2.** Ustalić minimalną długość taśmy (długość dolnych krawędzi taśm zamontowanych po obu stronach komina + szerokość komina) uwzględniając zapas materiału, a następnie utworzyć linię zagięcia i korytko odprowadzające wodę. Linię zagięcia wyznaczy wysokość górnych boków taśm już zamocowanych na kominie. Po oderwaniu górnej (węższej) części folii zabezpieczającej, dopasowaniu ułożenia do linii połączenia komin – dachówki, należy oderwać pozostałą folię zabezpieczającą i docisnąć pozostałą część taśmy do powierzchni komina i pokrycia dachowego.

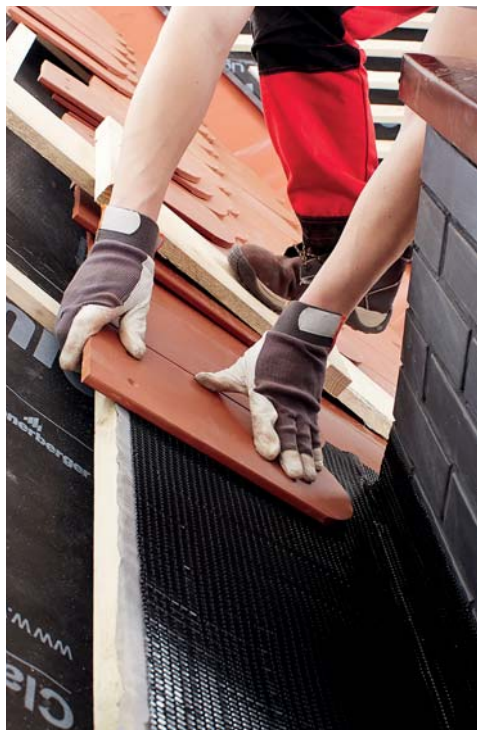


**Krok 3.** Wystającą część boczną taśmy docisnąć do pasa tylnego taśmy tak, aby stworzyły w miarę jednolitą taśmę połączoną klejem na całej powierzchni. Następnie na części pionowej wykonać łukowe nacięcie tak, aby możliwe było wykonanie podwójnego zagięcia tych elementów do wewnątrz, co w rezultacie spowoduje powstanie tylnego rąbka stojącego.



## Akcesoria systemowe do dachówek ceramicznych

**Krok 4.** Zakładkę części tylnej zagiąć starannie nad częścią boczną dwa razy (po ok. 2 cm każde zagięcie), po czym górną część zakładki docisnąć do komina umożliwiając tym samym montaż (na etapie końcowym) listwy zakończeniowej KoraFlex. Jednocześnie część zewnętrzną połączenia docisnąć nieznacznie do pokrycia umożliwiając tym samym swobodny wypływ wody z podniesionej poprzez odbiór kominowy części tylnej komina.



**Krok 5.** Tylną część wykonywanej obróbki należy przedłużyć tak, aby jej krawędź górna ułożona od tyłu komina kończyła się w miejscu pełnego przekrycia, czyli min. na zamkach dachówki zakładkowej przykrytej kolejnym pełnym rzędem lub pod kolejnym rzędem dachówek karpiówek stanowiących, w myśl zasady krycia podwójnego, pełne przekrycie rzędu spodniego. W tym celu należy do już ułożonego tylnego pasa taśmy KoraFlex dołożyć kolejny pełny pas i przykleić go z zakładem szerokości ok. 10 cm, miejsca zakładów dokładnie wygładzając rolką dociskową. Dodatkowym zabezpieczeniem może być wykonanie na górnej krawędzi taśmy KoraFlex zawinięcia powrotnego pod rzędem górnym dachówek.

Taśma KoraFlex powinna być zabezpieczona przy pomocy listwy zakończeniowej KoraFlex, którą dopasowuje się i przycina do wszystkich czterech boków komina. Mocuje się ją śrubami blacharskimi, a w murowanych kominach dodatkowo jeszcze kołkami tak, aby wystająca strona profilu zakrywała taśmę KoraFlex. Po umocowaniu listwy KoraFlex należy je starannie zakończyć przy wszystkich założonych miejscach, stykach oraz między kominem i listwami, właściwymi środkami uszczelniającymi (np. uszczelniaczem dekar skim). W celu prawidłowego wykonania obróbki elementu komina należy dokładnie docisnąć taśmę KoraFlex na całej jej powierzchni styku z elementami dachowymi przy pomocy rolki dociskowej.



Na zakończenie należy dokonać optycznej oceny wykonanej obróbki komina i ewentualnie jeszcze raz przeprowadzić korektę miejsc nieestetycznych poprzez powtórne, dokładne uformowanie taśmy KoraFlex.

### 8.5. Elementy zabezpieczające okap

Pasy nadrynnowe należy zamontować wzdłuż okapów przed rozpoczęciem układania membrany dachowej. Wskazane jest wcześniejszy wstępny montaż rynny, aby domierzyć odpowiednie miejsce montażu pasa nadrynnowego, zapewniające właściwe odprowadzenie wody z membrany do rynny. Pod pasem nadrynnowym zaleca się zastosować listwę klinową lub, w przypadku zwykłej listwy, odpowiednio dogiąć górną część pasa. Zapewni to odpowiednie podwyższenie części okapowej, pozwalając jednocześnie na bezpieczne wyprowadzenie dolnej krawędzi membrany na pas nadrynnowy.



Membranę dachową zaleca się przykleić do pasa nadrynnowego przy pomocy dwustronnej taśmy klejącej, lub korzystając ze zintegrowanych pasków kleju w przypadku niektórych modeli membran. Następnie, w zależności od modelu dachówki, należy zamontować grzebień okapu lub grzebień okapu z kratką wentylacyjną (dla dachówek o wysokim profilu) lub kratkę wentylacyjną okapu (dla dachówek płaskich). Elementy te zapewnią podparcie dla okapowego rzędu dachówek, jednocześnie gwarantując właściwy napływ powietrza pod pokrycie i chroniąc przed dostawaniem się tam zanieczyszczeń i drobnych zwierząt.



W przypadku alternatywnego wykonania okapu, gdzie rynna będzie zamontowana bezpośrednio pod docelowym pokryciem dachowym, a woda z membrany odprowadzana będzie na zewnątrz poprzez szczelinę wentylacyjną, zaleca się zabezpieczyć tą szczelinę siatką ochronną okapu.

### 8.6. Kosz dachowy

Kosz dachowy jest newralgicznym miejscem dachu, ze względu na zwiększone narażenie na przeciekanie, za sprawą zwiększonej ilości wody napływającej z dwóch sąsiadujących połaci. W związku z tym jego uszczelnienie i zabezpieczenie należy wykonać szczególnie starannie.

Na pełnym deskowaniu kosza, na całej jego długości należy ułożyć spodni pas membrany, sięgający poza docelową szerokość kosza, mocując membranę przy pomocy zszywek.



## Akcesoria systemowe do dachówek ceramicznych



Następnie należy zamontować łąty koszowe, nadające docelową szerokość dla kosza dachowego, wynikającą z szerokości metalowego elementu, który zostanie zastosowany. W przypadku aluminiowego kosza dachowego Koramic powinno to być ok. 25 cm w każdą stronę od osi kosza.



W następnym kroku należy przeprowadzić przez kosz pasma membrany dachowej biegnące z obu połaci (zaleca się stosować 30 cm zakład membrany na sąsiednią połac oraz podklejenie go dwustronną taśmąklejącą). Dzięki temu kosz zostanie zabezpieczony potrójną warstwą membrany.



Ostatnim etapem jest umiejscowienie w przestrzeni pomiędzy łątami koszowymi gotowego aluminiowego kosza dachowego. Element ten należy odpowiednio zgiąć wzdłuż jego środka, a w dolnym fragmencie rozciąć i dogiąć tak, aby prawidłowo odprowadzał wodę do rynny. Aluminiowy kosz dachowy należy przymocować do łąt koszowych przy pomocy specjalnych klamer. Należy układać go od okapu do kalenicy z zastosowaniem zakładów pomiędzy kolejnymi elementami.



## 8.7. System przeciwniegowy

### 8.7.1. Ogólne zasady montażu plotków przeciwniegowych

1. Odległość między wspornikami powinna wynosić od 40 cm do maksymalnie 80 cm (tabela 27).
2. Przy wysokich i stromych dachach należy stosować 2 rzędy plotków lub jeden rząd plotków + śniegowstrzymywacze montowane powyżej plotków, które mogą stanowić tylko dodatkowe zabezpieczenie przed zsuwaniem się śniegu (tabela 28).
3. Wsporniki należy montować powyżej murlaty lub nad nią i wg szkicu.
4. Do montażu wsporników stosować śruby do drewna Ø8.
5. Wsporniki należy mocować tak, aby jego dolna część znajdowała się ok 1 cm od dolnej krawędzi dachówki na której wspornik się opiera. Umożliwi to dodatkowe wsparcie obciążanego miejsca na łacie dachowej biegnącej pod dachówkami i zabezpieczy przed pęknięciem dachówki. W przypadku, gdy z racji na wymiary produktu, taki montaż jest niemożliwy, zaleca się stosowanie łąty podporowej w miejscu zakończenia wspornika.

Tabela 27. | Ilości wsporników dla plotków przeciwniegowych

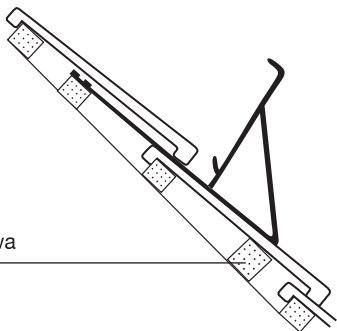
Kąt pochylenia dachu	do 20° włącznie	od 20° do 40°	od 40° i powyżej
Ilość wsporników na 1 plotek 2 [m]	3	4	5
Ilość wsporników na 1 plotek 3 [m]	4	5	6

Tabela 28. | Ilości rzędów śniegowstrzymywaczy

Kąt pochylenia dachu	do 30°	powyżej 30°
Ilość rzędów śniegowstrzymywaczy nad plotkami (przy odstępach co 2-gą dachówkę)	2	3
Ilość rzędów śniegowstrzymywaczy nad plotkami (przy odstępach co 3-cią dachówkę)	3	4

## Akcesoria systemowe do dachówek ceramicznych

Łata podporowa



Rys. 89. | Montaż wsporników

6. Niezastosowanie się do ww. zaleceń grozi uszkodzeniem pokrycia dachowego włącznie ze zniszczeniem dachówek.

Dokładną ilości wsporników, które należy zastosować w poszczególnych przypadkach można odczytać z diagramu pokazanego na rys. 90. Diagram, podobnie jak wcześniejsze tabele, jest właściwy dla stref śniegowych w Polsce od strefy 1 do 3.

Przykładowe wyliczenia:

Dane wyjściowe:

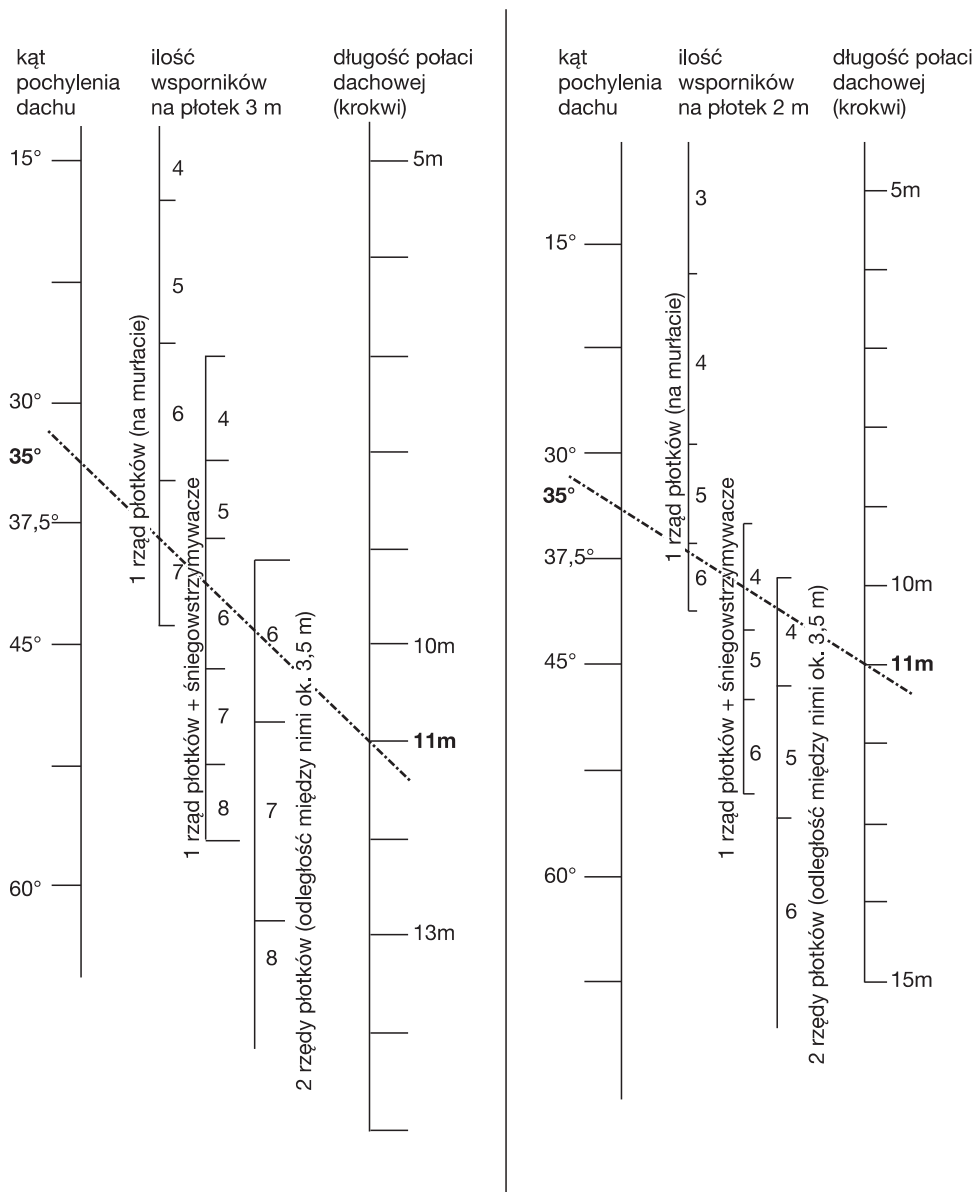
- kąt nachylenia połaci dachowej – 35°
  - długość połaci dachowej – 11 m
1. Łączymy według diagramu ze strony 70 linią prostą punkty wyznaczające założony kąt nachylenia połaci dachu z punktem o odpowiedniej długości połaci dachowej.
  2. Linia ta przecina w trzech punktach możliwe rozwiązania:
    - jeden rząd płotków + odpowiednia ilość wsporników;
    - jeden rząd płotków + odpowiednia ilość wsporników + trzy rzędy śniegowstrzymywaczy rozmieszczonych w połowie wysokości między rzędem płotków a kalenicą;
    - dwa rzędy płotków + odpowiednia ilość wspor-

ników. Jeden z tych rzędów płotków zamocowany tak jak śniegowstrzymywacze z powyższego rozwiązania między pierwszym rzędem płotków a kalenicą.

W przypadku, gdy linia łącząca dwa punkty danych wyjściowych (kąt nachylenia i długość połaci) przebiega w ten sposób „ \ ” wtedy przyjmujemy rozwiązanie znajdujące się z lewej strony diagramu – jeden rząd płotków + większa ilość wsporników. Przy linii łączącej te dwa punkty i nachylonej w ten sposób „ / ” prawidłowe rozwiązanie znajduje się po prawej stronie czyli w naszym przypadku to rząd płotków + śniegowstrzymywacze lub dwa rzędy płotków. Szczególnie dotyczy to dachów o kącie nachylenia powyżej 45°.

W przykładzie prawidłowe rozwiązanie to zastosowanie jednego płotka 3 m z 7 wspornikami. Analogicznie postępujemy dla płotka 2 m.

Rys. 90. | Diagram ilości i rodzaju zabezpieczeń przeciwsniegowych dla dowolnej połaci dachowej



## Akcesoria systemowe do dachówek ceramicznych

**8.7.2. Montaż wspornika płotka przeciwniegowego na dachówce Karpiówce ułożonej na połaci w koronkę**

Podstawę wspornika montuje się na łącie pośredniej zamontowanej i zamocowanej przynajmniej na dwóch sąsiednich krokwiach. Rozstaw łaty pośredniej powinien być taki, aby odległość noska dachówki dolnego rzędu koronki od elementu dolnego wspornika podstawy wynosiła ok. 1,0 cm.



Następnie po zamocowaniu wspornika do łaty pośredniej układamy dachówki dolnego i górnego rzędu koronki.



Dokonujemy zamocowania elementu płotka przeciwniegowego, który zakładany jest i mocowany na wsporniku za pomocą zatrzasku znajdującego się w górnej części wspornika.



Dokładne wykonanie powyższych czynności zapewni prawidłowy montaż ww. elementu. W celu dokonania korekt ewentualnych śladów podnoszenia dachówek w połaci można dodatkowo zebrać z grubości dachówki ok. 2 do 3 mm, w miejscu przylegania do nich płaskownika części górnej wspornika.


**8.7.3. Montaż wspornika płotka przeciwniegowego na dachówce Karpiówce ułożonej na połaci w łuskę**

Wspornik montuje się na łącie w taki sposób aby odległość pomiędzy dolną krawędzią styku dwóch dachówek powieszonych na łącie w kolejnym rzędzie od elementu podstawy wspornika wynosiła ok. 1,0 cm. W przypadku gdy zastosowany na połaci dachu rozstaw łat uniemożliwi powyższe ustawienie wspornika, należy zastosować dodatkową łątę pośrednią przymocowaną do przynajmniej dwóch krokwi.



Następnie montujemy element wspornika do łąty. Po zamocowaniu wspornika do łąty lub łąty pośredniej zakładamy kolejny rząd dachówek i montujemy na wsporniku element płotka przeciwniegiowego, którego mocowanie odbywa się za pomocą zatrzasku znajdującego się w górnej części wspornika.



Dokładne wykonanie powyższych czynności zapewni prawidłowy montaż ww. elementu. W celu dokonania korekt ewentualnych śladów podnoszenia dachówek w połaci można dodatkowo (na szerokości wspornika) zebrać z grubości dachówki 2 do 3 mm w miejscu przylegania do nich płaskownika.



#### **8.7.4. Montaż wspornika płotka przeciwniegiowego na dachówce zakładkowej**

Wspornik montuje się na łącie dodatkowej (pośredniej) tak, aby odległość pomiędzy dolną krawędzią dachówki powieszanej na łącie w kolejnym rzędzie od elementu podstawy wspornika wynosiła ok. 1,0 cm. W przypadku, gdy z racji na wymiary dachówki, taka odległość nie może być zachowana, zaleca się stosowanie dodatkowej łąty podporowej w miejscu zakończenia wspornika.

Przed montażem elementu wspornika do łąty należy w dachówce, na której montowany będzie wspornik, wyciąć górny zamek na szerokości płaskownika stanowiącego podstawę wspornika płotka przeciwniegiowego.



Akcesoria systemowe do dachówek ceramicznych

Po wykonaniu wycięcia zamka mocujemy wspornik do łąty pośredniej i zakładamy kolejny rząd dachówek.



Następnie mocujemy element płotka przeciwniegowego zakładanego i mocowanego na wsporniku za pomocą zatrzasku znajdującego się w górnej części wspornika.



W dachówce przykrywającej bezpośrednio element wspornika należy wyciąć tym razem spodni dolny zamek na szerokości równej szerokości wspornika.

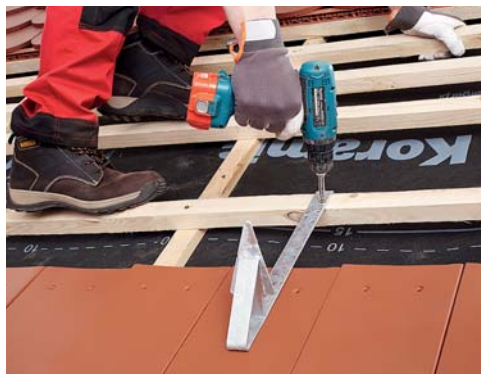


Dokładne wykonanie powyższych czynności zapewni prawidłowy montaż przedmiotowego elementu, jak również pozwoli na uzyskanie prawidłowego efektu wizualnego w połączeniu dachowej.

**8.7.5. Montaż śniegowstrzymywaczy**

Z racji na to, że śniegowstrzymywacze są produktami jednoelementowymi, ich montaż jest prostszy od montażu płotków przeciwniegowych, niemniej warto kierować się wskazaniem podanymi w poprzednich podrozdziałach. W przypadku dachówek zakładkowych należy pamiętać o wycięciu na szerokość elementu górnego zamka dachówki, na której opiera się śniegowstrzymywacz oraz spodniego dolnego zamka dachówki bezpośrednio go przykrywającej.

**Śniegowstrzymywacze przy karpówce  
układanej w koronkę**



**Śniegowstrzymywacze przy karpówce  
układanej w łuskę**





## Śniegowstrzymywacze przy dachówce zakładkowej



## 8.8. System komunikacji dachowej

### 8.8.1. Montaż wspornika stopnia/łaty kominiarskiej na dachówce Karpiówce ułożonej na połąci w koronkę

Podstawę wspornika montuje się na łacie pośredniej zamontowanej i zamocowanej przynajmniej na dwóch sąsiednich krokwiach. Rozstaw łąty pośredniej powinien być taki, aby odległość noska dachówki dolnego rzędu koronki od elementu dolnego wspornika podstawy wynosiła ok. 1,0 cm. Mocujemy dolną część wspornika.



Następnie po ułożeniu dolnego rzędu koronki mocujemy kolejną łątę pomocniczą tak, aby można było wykonać połączenie, za pomocą śrub dołączonych w komplecie, części dolnej wspornika z głównym elementem mocującym.



Po zamocowaniu wkrętami głównego elementu wspornika zakładamy górny rząd koronki wykonując wycięcie w dwóch sąsiednich dachówkach rzędu górnego koronki, pozwalające na przejście wspornika przez dachówkę.



Dokonujemy następnie zamocowania kołyski wspornika do podstawy za pomocą śrub znajdujących się w komplecie i dostosowujemy kąt kołyski do kąta nachylenia połaci dachu.



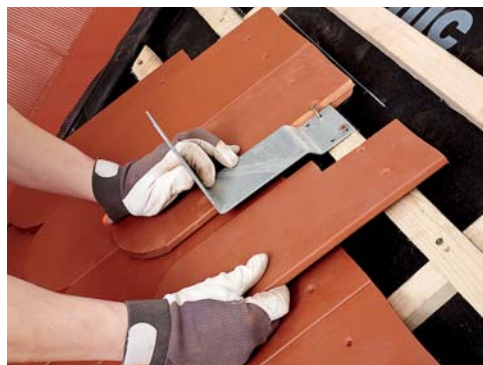
Na kołysce możemy teraz zamocować stopień lub element ławy kominiarskiej.



Dokładne wykonanie powyższych czynności zapewni prawidłowy montaż elementów wspornika stopnia lub ławy kominiarskiej. W celu dokonania korekt ewentualnych śladów podnoszenia dachówek w połaci można dodatkowo zebrać z grubości dachówki ok. 2 do 3 mm, w miejscu przylegania do nich płaskownika części górnej wspornika. Zaleca się stosowanie łaty podporowej w miejscu zakończenia wspornika.

#### **8.8.2. Montaż wspornika stopnia/ławy kominiarskiej na dachówce Karpiówce ułożonej na połaci w łusce**

Podstawę wspornika montuje się na łacie pośredniej tak, aby odległość krawędzi dolnej dachówki karpiówki powieszony na łacie w kolejnym rzędzie łuski od elementu dolnego podstawy wspornika wynosiła ok. 1,0 cm. Następnie wycinamy w dachówkach przejście służące zamontowaniu podstawy wspornika.



Akcesoria systemowe do dachówek ceramicznych

W przypadku, gdy zastosowany na połaci dachu rozstaw łąt uniemożliwi osiągnięcie ww. odległości należy zastosować łatę pośrednią, zamocowaną do przynajmniej dwóch krokwi i rozstawie umożliwiającym właściwy montaż elementu dolnego części wspornika.

Po zamocowaniu podstawy wspornika dołaty lubłaty pośredniej zakładamy kolejny rząd dachówek.



nie ponad powierzchnię dachówek górnej części wspornika.



Ostatnią czynnością to dopasowanie kąta montażu kołyski wspornika do kąta nachylenia połaci dachu i montaż na niej stopnia bądź elementu ławy kominiarskiej.

Po jego ułożeniu montujemy część górną wspornika. Mocujemy go na łacie (ewentualnie łacie pośredniej), której rozstaw powinien umożliwić zespolenia śrubami, montowanego wspornika do podstawy zawieszanej w rzędzie poprzednim. Po ustaleniu rozstawułaty montujemy do niej wspornik i skręcamy go razem z podstawą śrubami znajdującymi się w zestawie.



Następnie zakładamy kolejny rząd połaci w układzie „łuska”. W dachówkach, które bezpośrednio stykają się ze wspornikiem wykonujemy poprzeczne nacięcia celem umożliwienia przejścia przez

Dokładne wykonanie powyższych czynności zapewni prawidłowy montaż ww. elementu. W celu dokonania korekt ewentualnych śladów podno-

szenia dachówek w połaci można dodatkowo (na szerokości wspornika) zebrać z grubości dachówki 2 do 3 mm w miejscu przylegania do nich płaskownika.

### 8.8.3. Montaż wspornika stopnia/łaty kominiarskiej na dachówce zakładkowej

Podstawę wspornika montuje się na łącie pośredniej zamocowanej na szerokości przynajmniej dwóch krokwi i rozstawie takim, aby odległość krawędzi dolnej dachówki zakładkowej powieszonej na łącie w kolejnym rzędzie od elementu dolnego podstawy wspornika wynosiła ok. 1,0 cm. Następnie wycinamy w dachówce dolnej, na której ułożony będzie wspornik, zamki górne dachówki na szerokości równej szerokości podstawy wspornika.



Po zamocowaniu podstawy wspornika do łąty pośredniej zakładamy kolejny rząd dachówek. W dachówce przykrywającej bezpośrednio dolny element wspornika należy na szerokości elementu metalowego wyciąć spodnie zamki dolne, umożliwiając tym samym prawidłowe doleganie dachówki do rzędu poprzedniego.



Po jego ułożeniu montujemy część górną wspornika łąty bądź stopnia kominiarskiego. Wspornik mocujemy na łącie pośredniej, której rozstaw powinien umożliwić zespolenie za pomocą śrub znajdujących się w zestawie, montowanego wspornika do podstawy zawieszanej w rzędzie poprzednim. Jeszcze przed montażem tego elementu należy w dachówce, w której został wycięty już spodni zamek dolny, wyciąć również górny zamek w miejscu przejścia przez niego górnego elementu wspornika.



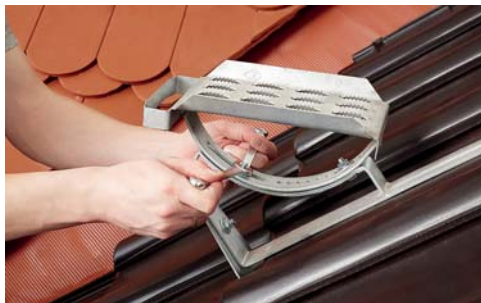
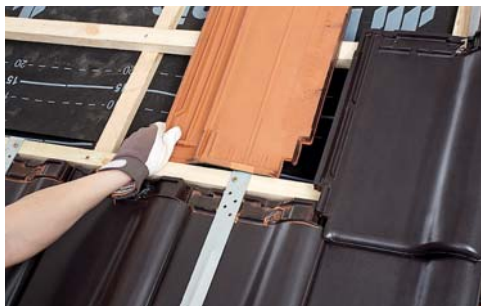
Po ustaleniu rozstawu łąty i wycięciu zamków górnych montujemy część górną wspornika i skręcamy go razem z podstawą śrubami.



Akcesoria systemowe do dachówek ceramicznych

Następnie zakładamy kolejny rząd połaci. W dachówce, która bezpośrednio styka się z górną częścią wspornika wykonujemy wycięcie spodniego zamka dolnego na szerokości równej szerokości metalowego elementu wspornika.

W przypadku stopnia kominiarskiego kołyska jest zintegrowana ze stopniem, więc mocujemy go bezpośrednio do wspornika.

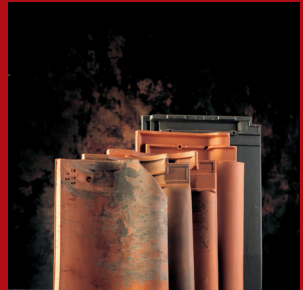
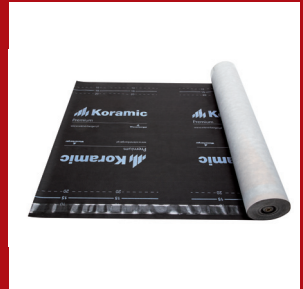


Ostatnia czynność to dopasowanie kąta montażu kołyski wspornika do kąta nachylenia połaci dachu i montaż na niej elementu ławy kominiarskiej.



Dokładne wykonanie powyższych czynności zapewni prawidłowy montaż wspornika stopnia/ławy kominiarskiej, jak również pozwoli na uzyskanie prawidłowego efektu wizualnego w połaci dachowej.





WCB, grudzień 2018

**Wienerberger Ceramika Budowlana Sp. z o.o.**

ul. Ostrobramska 79

04-175 Warszawa

T: +48 (22) 514 21 00

[www.wienerberger.pl](http://www.wienerberger.pl)

**Konsultacje techniczne:**

T: +48 (22) 514 20 20 (koszt wg taryfy operatora)

[konsultacje.techniczne@wienerberger.com](mailto:konsultacje.techniczne@wienerberger.com)



**Wienerberger**